

## Άσκηση1 για το σπίτι (εξέταση) – Φοιτητές ΧΩΡΙΣ ΠΑΡΑΚΟΛΟΥΘΗΣΗ&ΛΟΙΠΟΙ

### Υποδίκτυα (subnets) & Διευθυνσιοδότηση Υποδικτύων

#### Δεδομένα:

Δίνεται η συνημμένη τοπολογία δικτύου μίας εταιρείας και μία νέα IP διεύθυνση (200.20.2.0), που μόλις καταχωρήθηκε επίσημα. Η διεύθυνση αυτή θα χρησιμοποιηθεί άμεσα για την διασύνδεση των δύο απομακρυσμένων υποκαταστημάτων με τα κεντρικά γραφεία της εταιρείας. Η διασύνδεση των δύο υποκαταστημάτων με τα κεντρικά γραφεία πραγματοποιείται δύο (2) αντίστοιχους δρομολογητές R1 και R2, που συνδέονται μέσω ψηφιακών γραμμών του ΟΤΕ με τον κεντρικό δρομολογητή R0. Κάθε απομακρυσμένο γραφείο διαθέτει δύο τοπικά δίκτυα Fast Ethernet ενώ τα κεντρικά γραφεία διαθέτουν ένα τοπικό δίκτυο (Gigabit Ethernet) με τον κεντρικό εξυπηρετητή (server) και μία μόνιμη σύνδεση με το Internet, μέσω Παρόχου Internet (ISP). Επομένως, με την νέα IP διεύθυνση πρέπει να καλυφθούν συνολικά 7 υποδίκτυα (5 LANs + 2 WANs).

Κάθε LAN **δεν** θα έχει περισσότερους από είκοσι (24) υπολογιστές. Άρα, απαιτούνται είκοσι πέντε (25) IP διευθύνσεις host ανά LAN, μαζί με την διεύθυνση της LAN διεπαφής (interface) του δρομολογητή.

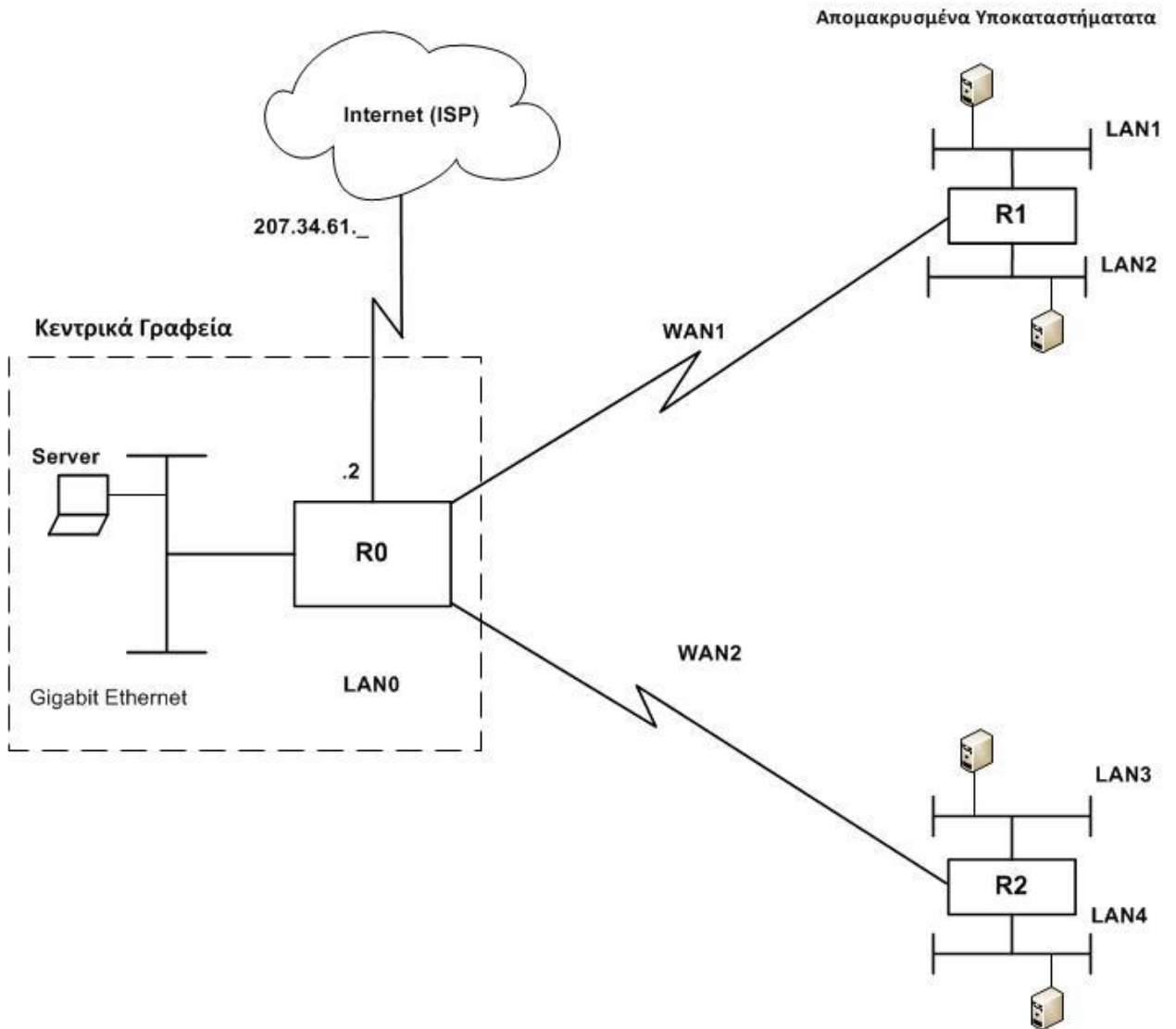
#### Ζητούμενα:

- Να ευρεθεί η subnet mask των υποδικτύων που καλύπτει η διεύθυνση 200.20.2.0. Να δοθεί η IP διεύθυνση του Παρόχου (ISP) (207.34.61.?) καθώς και η subnet mask της σύνδεσης με τον ISP (Internet), δεδομένου ότι οι Πάροχοι πάντα χρησιμοποιούν μάσκες για τη μέγιστη εξοικονόμηση IP διευθύνσεων. ΠΡΟΣΟΧΗ: Η σύνδεση με τον Πάροχο είναι διαφορετικό δίκτυο από αυτό της εταιρείας.
- Να γίνει πάνω στο σχέδιο η διευθυνσιοδότηση των 7 υποδικτύων, που περιλαμβάνει ο λογικός σχεδιασμός του δικτύου της εταιρείας, συμπεριλαμβανομένου και του τοπικού δικτύου Gigabit Ethernet στα κεντρικά γραφεία.
- Να δοθούν επίσης: μία IP διεύθυνση για τις διεπαφές (interfaces) κάθε δρομολογητή (τρεις διεπαφές για τους απομακρυσμένους δρομολογητές R1,R2 και τέσσερις διεπαφές για τον κεντρικό δρομολογητή R0), μία IP διεύθυνση για τον κεντρικό server της εταιρείας και μία IP διεύθυνση για ένα PC των τοπικών δικτύων (LANs) των απομακρυσμένων υποκαταστημάτων.

#### **ΠΑΡΑΤΗΡΗΣΗ:**

- 1) Για ευκολία να γίνει αρχικά ο σχεδιασμός με μία μάσκα, ίδια μάσκα για όλα τα υποδίκτυα, συμπεριλαμβανομένων των δύο υποδικτύων WAN1, WAN2 (εκτός του WAN του Παρόχου).
- 2) Στη συνέχεια να γίνει ο σχεδιασμός με εξοικονόμηση διευθύνσεων για τα δύο υποδίκτυα WAN, δηλ. να χρησιμοποιηθούν μεταβλητές subnet masks (VLSM).

207.34.61.0 Subnet Mask =  
200.20.2.0 Subnet Mask =



**Άσκηση Διευθυνσιοδότησης IPv4 - Υποδικτύωση (subnetting)**