

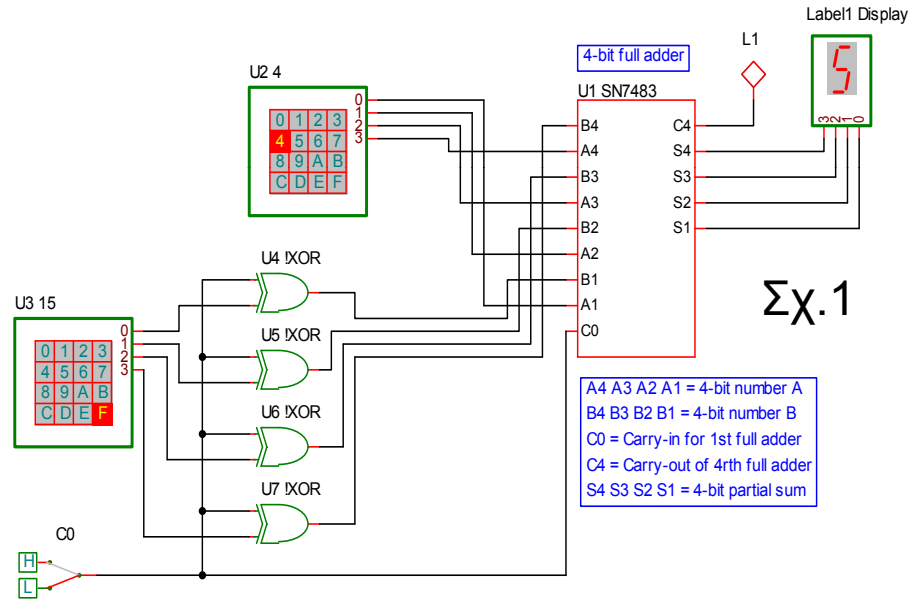
ΟΝΟΜΑ _____
 ΑΜ _____
 ΔΙΩΡΟ _____

Εργασία 1. Υλοποιήστε και προσομοιώστε τη λειτουργία του κυκλώματος στο Σχ. 1 στο TINA. Εξηγήστε τον τρόπο λειτουργίας του

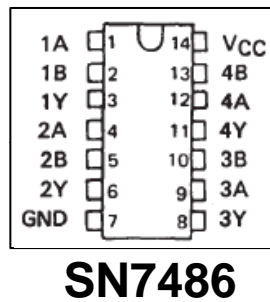
Εργασία 2. Επιβεβαιώστε στο PencilBox ότι το κύκλωμα του Σχ. 1. Σχεδιάστε το κύκλωμα.

ΕΠΙΠΛΕΟΝ ΕΡΓΑΣΙΕΣ
 ΕΞΑΣΚΗΣΗΣ (Να παραδοθούν στο επόμενο εργαστήριο)

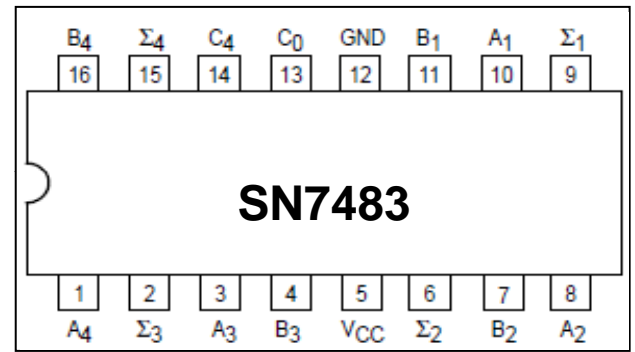
1. Να σχεδιάσετε ένα κύκλωμα που να δέχεται ακέραιο 4bit και να επιστρέφει το Σ1 του αριθμού αυτού.
2. Να σχεδιάσετε ένα κύκλωμα που να δέχεται 4bit ακέραιο και να επιστρέφει το Σ2 του αριθμού αυτού, χρησιμοποιώντας το κύκλωμα του Σ1.
3. Να σχεδιάσετε ένα κύκλωμα που να δέχεται 4bit ακέραιο και να επιστρέφει το Σ2 του αριθμού αυτού, χρησιμοποιώντας υλοποίηση απευθείας από τον πίνακα αληθείας.
4. Να σχεδιάσετε ένα κύκλωμα πλήρη αθροιστή χρησιμοποιώντας δύο ημιαθροιστές και μία πύλη OR. Οι ημιαθροιστές να υλοποιηθούν με πύλες XOR και AND.



Σχ.1



SN7486



Σχ.2