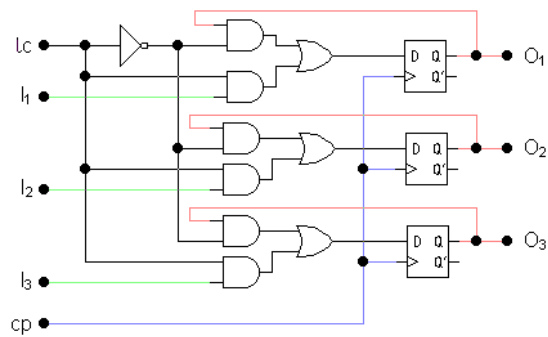




### Παράλληλος / Παράλληλος Καταχωρητής



Κύκλωμα παράλληλου καταχωρητή 3bit με γραμμή ελέγχου φόρτωσης  
(active low edge trigger D flip flops)

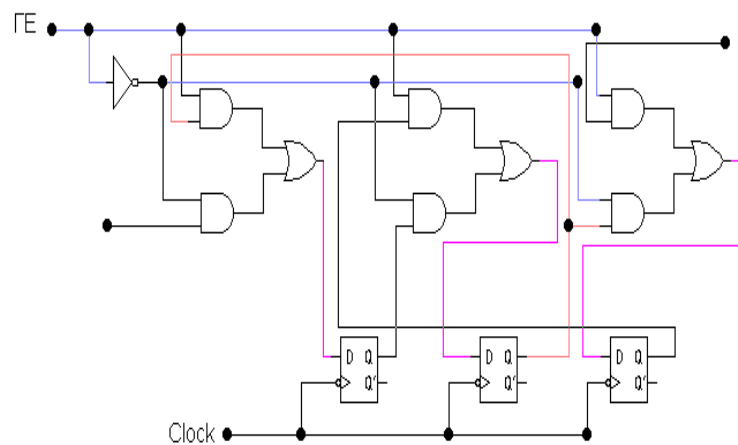
Αν  $lc = 0 \Rightarrow O_{n+1} = O_n$

Αν  $lc = 1 \Rightarrow O_{n+1} = I_n$  (για μια περίοδο clock)

Καταχωρητές

3

### Κύκλωμα αμφίδρομου σειριακού καταχωρητή 3-bits.



Αν  $\Gamma\epsilon = 1 \Rightarrow$  Κίνηση δεδομένων προς τα αριστερά.

Αν  $\Gamma\epsilon = 0 \Rightarrow$  Κίνηση δεδομένων προς τα δεξιά.

Καταχωρητές

4