

## 7<sup>ο</sup> ΕΡΓΑΣΤΗΡΙΟ

Υλοποιήστε τις επόμενες εργασίες με τεχνολογία 0.12μm.

**Εργασία 1 - CMOS πύλη NAND.**

**Εργασία 2 - CMOS πύλη NOR.**

**Εργασία 3 - CMOS πύλη AND.**

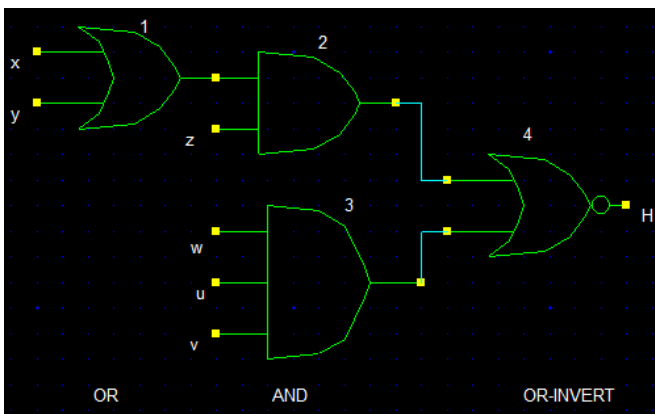
**Εργασία 4 - CMOS πύλη OR.**

**Εργασία 5 - CMOS πύλη  $F=(AB+C)'$ .**

**Εργασία 6 - CMOS πύλη  $[A(B+C)]'$ .**

**Εργασία 7 - CMOS πύλη  $F=[A(B+C)+DE]'$ .**

**Εργασία 8 - CMOS πύλης που υλοποιεί το επόμενο κύκλωμα:**



**Εργασία 9 - CMOS πύλης που υλοποιεί το επόμενο κύκλωμα:**

