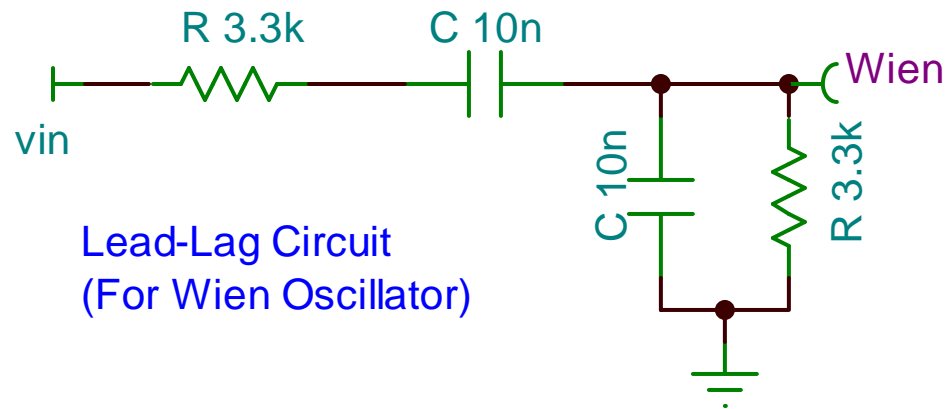


Σημειώσεις στα Ηλεκτρονικά Κυκλώματα Αρμονικών Ταλαντωτών με Διακριτά Στοιχεία

Γ. Π. ΠΑΤΣΗΣ,
ΑΝΑΠΛ. ΚΑΘΗΓΗΤΗΣ

ΤΜΗΜΑ ΗΛΕΚΤΡΟΝΙΚΩΝ ΜΗΧΑΝΙΚΩΝ
Τεχνολογικό Εκπαιδευτικό Ίδρυμα
ΑΘΗΝΑΣ

Για τις ίδιες τιμές $R=3.3k\Omega$, $C=10nF$, να βάλετε στη σειρά τις συχνότητες συντονισμού των παθητικών δικτύων γέφυρας Wien, ολίσθησης φάσης RC, ολίσθησης φάσης CR και διπλού T.



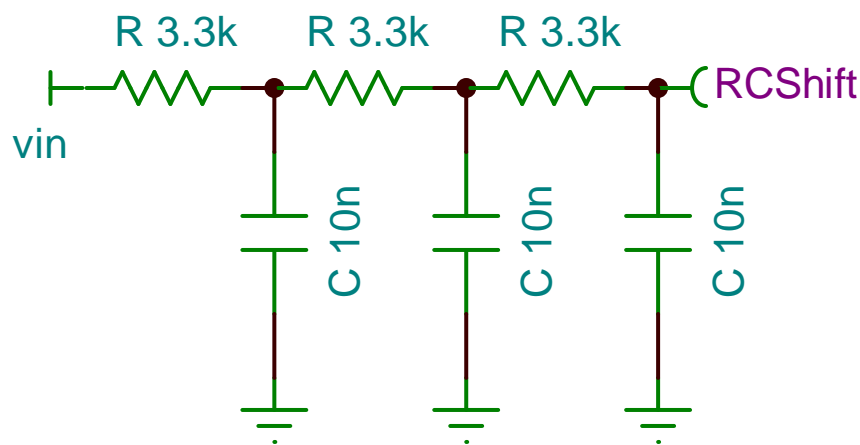
Lead-Lag Circuit
(For Wien Oscillator)

$$R := 3.3k$$

$$C := 10n$$

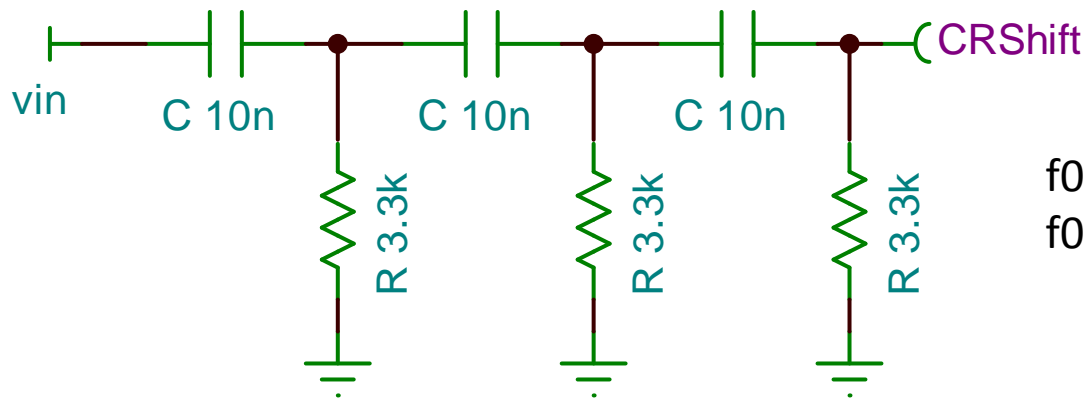
$$f_0 := 1/(2*\pi*R*C)$$

$$f_0 = [4.8229k]$$



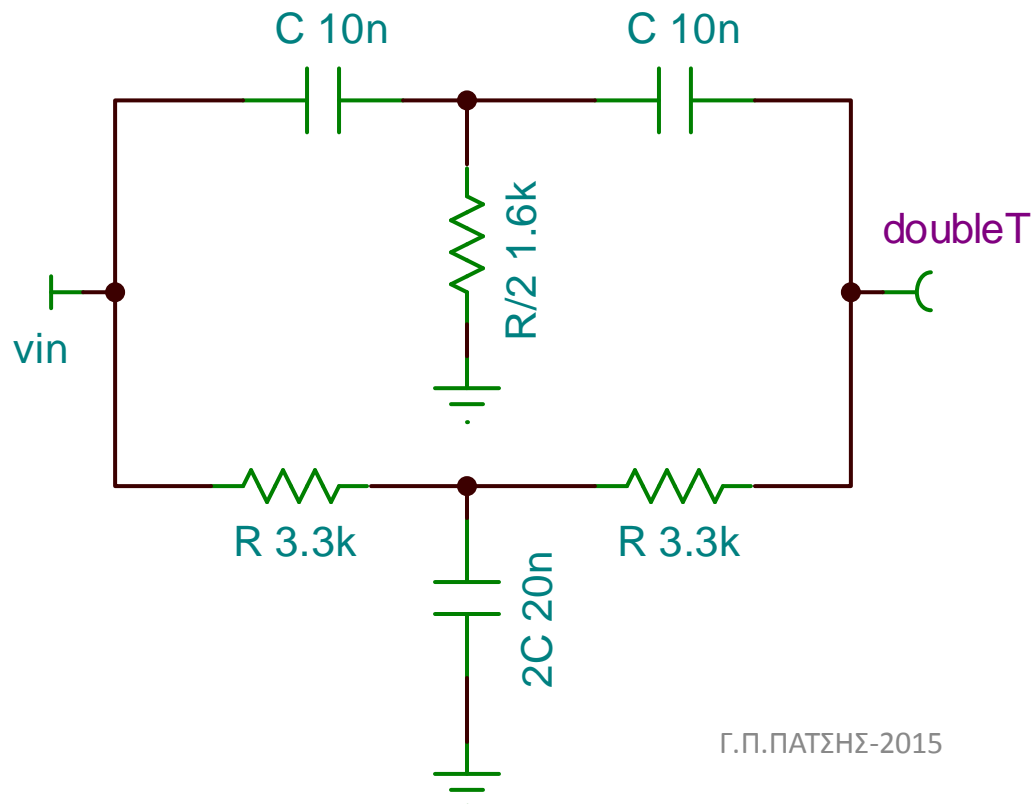
$$f_0 := \text{sqrt}(6)/(2*\pi*R*C)$$

$$f_0 = [11.8136k]$$



$$f_0 := 1/(2 * \pi * R * C * \sqrt{6})$$

$$f_0 = [1.9689k]$$



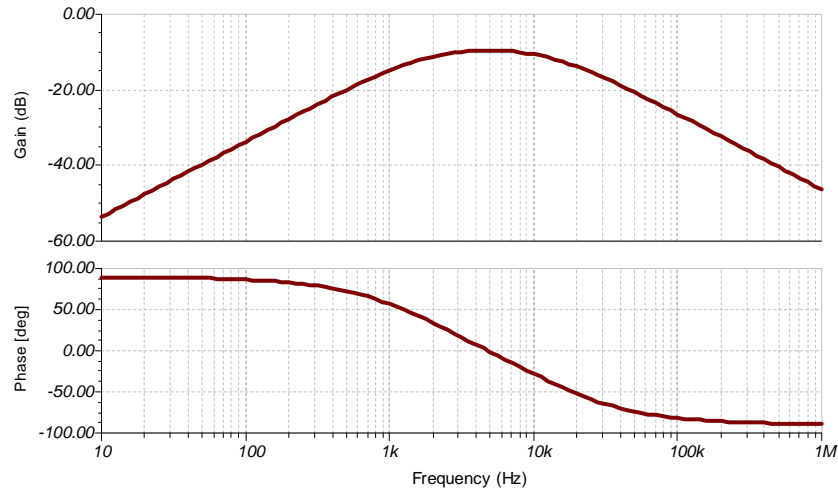
$$f_0 := 1/(2 * \pi * R * C)$$

$$f_0 = [4.8229k]$$

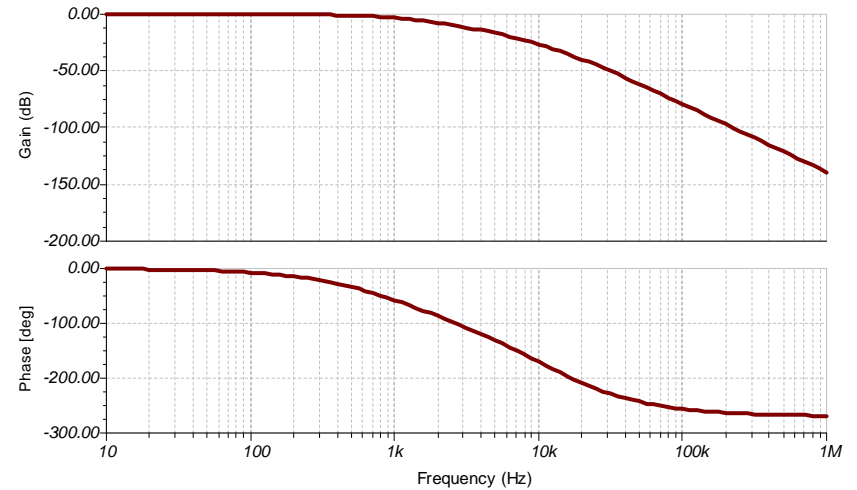
$$f_{CR} < f_{Wien} = f_{\Delta\iota\pi\lambda\omicron\upsilon\ \tau} < f_{RC}$$

Για τις τιμές R,C και τα κυκλώματα της προηγούμενης άσκησης, να σχεδιάσετε ποιοτικά το μέτρο και τη φάση των συναρτήσεων μεταφοράς τους. Χαρακτηρίστε τα κυκλώματα ως φίλτρα.

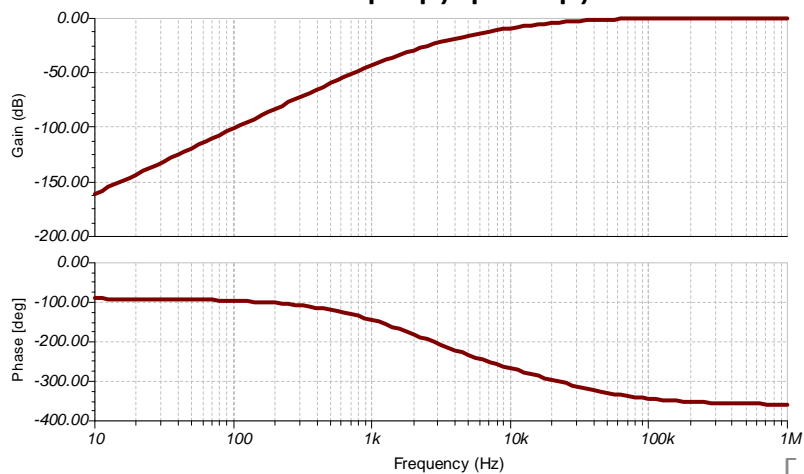
Wien ΦΖΔ



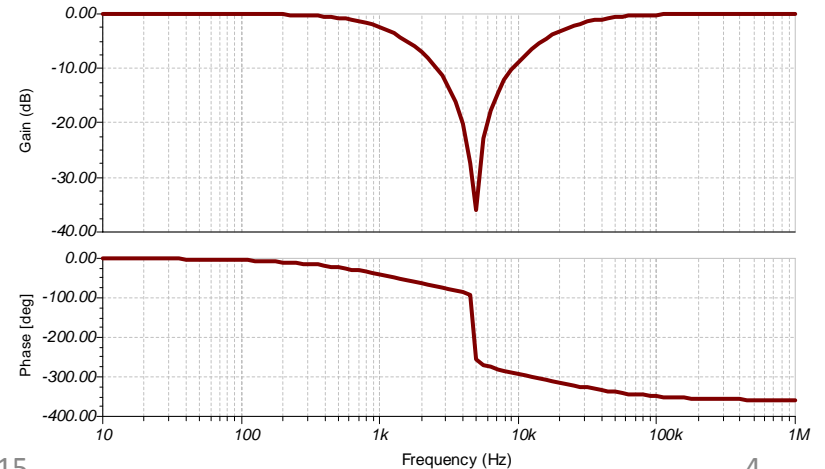
ΦΧΣ RC ολίσθησης φάσης



CR ολίσθησης φάσης ΦΥΣ



Διπλό-Τ ΦΖΑ



Για τις τιμές R, C και τα κυκλώματα της προηγούμενης άσκησης, σχεδιάστε τη φάση των συναρτήσεων μεταφοράς τους σε κοινό διάγραμμα. Στη συνέχεια για τη χαρακτηριστική συχνότητα κάθε κυκλώματος να σημειώσετε την αντίστοιχη φάση του κυκλώματος στη συχνότητα αυτή.

Για τα προηγούμενα παθητικά κυκλώματα σχεδιάστε τα κυκλώματα ταλαντωτών με χρήση τελεστικού ενισχυτή. Δικαιολογήστε τη συνδεσμολογία σε κάθε περίπτωση.