

## ΣΧΕΔΙΑΣΗ ΣΤΟΙΧΕΙΩΝ ΕΞΟΠΛΙΣΜΟΥ ΑΣΚΗΣΗ ΣΤΗΝ ΕΠΕΞΕΡΓΑΣΙΑ ΑΝΤΙΚΕΙΜΕΝΩΝ

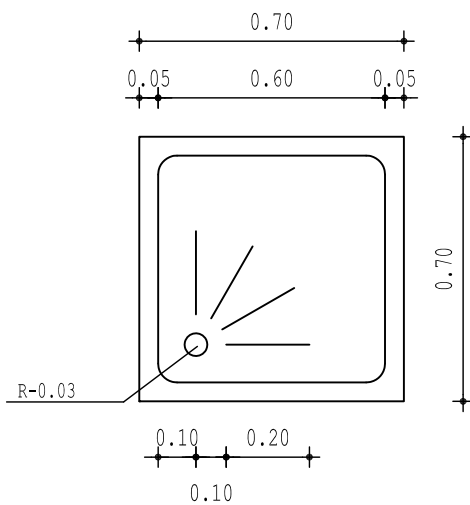
Να σχεδιαστούν τα εικονιζόμενα στοιχεία εξοπλισμού λουτρών σε κάτοψη:

1. Σε νέο αρχείο σχεδίου να οριστεί η άποψη ως εξής: εντολή ZOOM - lower left corner: 0,0 upper right corner: 7,4
2. Βοηθήματα σχεδίασης:  
Ελέγξτε τις ρυθμίσεις του Object Snap (OSNAP).
3. Οδηγίες σχεδίασης και επεξεργασίας αντικειμένων:
  - α) Ντουσιέρα:  
Σχεδιάστε το εξωτερικό περίγραμμα με polyline (εντολή PLINE).  
Για την επεξεργασία χρησιμοποιείτε τις εντολές: OFFSET, FILLET, TRIM κλπ.
  - β) Λεκάνη  
Σχεδίαση με PLINE ή LINE, CIRCLE.  
Για την επεξεργασία χρησιμοποιείτε τις κατάλληλες εντολές.
  - γ) Νιπτήρας  
Σχεδίαση με PLINE ή LINE, CIRCLE.  
Για την επεξεργασία χρησιμοποιείτε τις εντολές: OFFSET, FILLET, TRIM, κλπ.

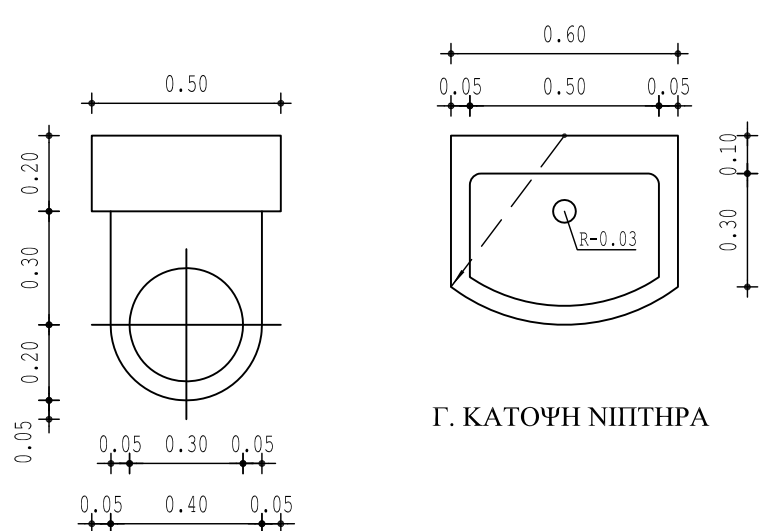
ΠΑΡΑΤΗΡΗΣΗ: Μπορείτε να χρησιμοποιείτε βοηθητικές γραμμές.  
Δεν χρειάζεται να βάλετε διαστάσεις στο σχέδιο.

ΑΠΟΘΗΚΕΥΣΤΕ ΤΟ ΣΧΕΔΙΟ ΣΑΣ. ΘΑ ΧΡΕΙΑΣΤΕΙ ΣΕ ΕΠΟΜΕΝΗ ΑΣΚΗΣΗ.

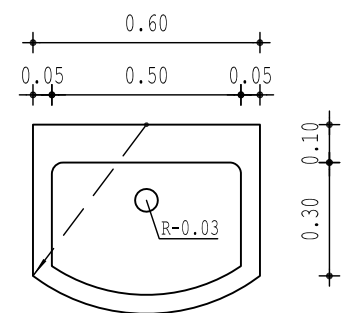
### ΣΤΟΙΧΕΙΑ ΕΞΟΠΛΙΣΜΟΥ (BLOCKS) ΚΛΙΜ. 1:25



Α. ΚΑΤΟΨΗ ΝΤΟΥΣΙΕΡΑΣ



Β. ΚΑΤΟΨΗ ΛΕΚΑΝΗΣ



Γ. ΚΑΤΟΨΗ ΝΙΠΤΗΡΑ