



ΠΑΝΕΠΙΣΤΗΜΙΟ ΔΥΤΙΚΗΣ ΑΤΤΙΚΗΣ

ΣΧΟΛΗ ΜΗΧΑΝΙΚΩΝ

ΤΜΗΜΑ ΜΗΧΑΝΙΚΩΝ ΠΛΗΡΟΦΟΡΙΚΗΣ ΚΑΙ ΥΠΟΛΟΓΙΣΤΩΝ

# Πρόγραμμα Μεταπτυχιακών Σπουδών «Πληροφορική και Εφαρμογές»



## Αρχές Ψηφιακής Τεχνολογίας

Γιάννης Βογιατζής

2018-2019

Παρουσίαση 2<sup>η</sup>: Ψηφιακή Σχεδίαση

- Άλγεβρα Boole
- Συνδυαστικά Κυκλώματα
- Απλοποίηση Συνδυαστικών Κυκλωμάτων

# Άλγεβρα BOOLE

- Οι μεταβλητές της άλγεβρας Boole έχουν το χαρακτηριστικό ότι μπορούν να λάβουν μόνο δύο τιμές, το 0 και 1.
- Το καθένα τους συμβολίζει τη μία από τις δύο καταστάσεις ενός δίτιμου στοιχείου, όπως για παράδειγμα:
  - « $A=1$ » μπορεί να σημαίνει: «η πρόταση A είναι αληθής», ενώ
  - « $A=0$ » μπορεί να σημαίνει «η πρόταση A είναι ψευδής».
- Μεταξύ των στοιχείων της άλγεβρας Boole ισχύουν οι παρακάτω βασικές λογικές πράξεις:
  - Η πράξη **λογικό "Η" (OR)** που συμβολίζεται με +
  - Η πράξη **λογικό "ΚΑΙ" (AND)** που συμβολίζεται με .
  - Η πράξη της **"αντίστροφής" (NOT) ή του "συμπληρώματος"** που συμβολίζεται – (παύλα πάνω από τη μεταβλητή)

# Πίνακες Αληθείας

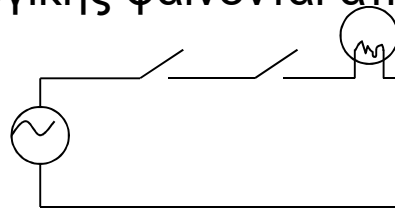
- Πίνακας αληθείας είναι μια λίστα των τιμών της λογικής πράξης για όλους τους συνδυασμούς των δυαδικών μεταβλητών που εμφανίζονται σε αυτήν.
- Πίνακας αληθείας των λογικών πράξεων

AND		
x	y	xy
0	0	0
0	1	0
1	0	0
1	1	1

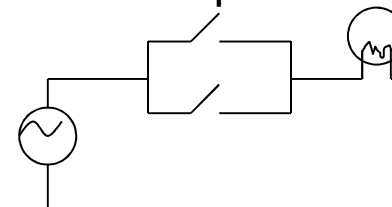
OR		
x	y	x+y
0	0	0
0	1	1
1	0	1
1	1	1

NOT	
x	x'
0	1
1	0

- Η χρήση των δυαδικών μεταβλητών και η εφαρμογή της δυαδικής λογικής φαίνονται από το παρακάτω απλό κύκλωμα διακοπών



Δομή AND



Δομή OR

# Πίνακες Αλήθειας

**Πίνακας Αληθείας:** μορφή πίνακα που εκφράζει μοναδικά τη σχέση μεταξύ των μεταβλητών εισόδου μιας συνάρτησης και των εξόδων της

AND 2-Εισόδων

A	B	$F=A \cdot B$
0	0	0
0	1	0
1	0	0
1	1	1

OR 2-Εισόδων

A	B	$F=A+B$
0	0	0
0	1	1
1	0	1
1	1	1

NOT

A	$F=A'$
0	1
1	0

# Αξιώματα της Άλγεβρας BOOLE

Στην άλγεβρα Boole ισχύουν τα παρακάτω αξιώματα:

**Αξίωμα 1.**  $A + B = B + A$  (αντιμεταθετική ιδιότητα)

$$A \cdot B = B \cdot A$$

**Αξίωμα 2.**  $A \cdot (B + C) = A \cdot B + A \cdot C$  (επιμεριστική ιδιότητα)

$$A + (B \cdot C) = (A + B) \cdot (A + C)$$

**Αξίωμα 3.**  $A + 0 = A$  (ουδέτερο στοιχείο το 0)

$$A \cdot 1 = A$$
 (ουδέτερο στοιχείο το 1)

**Αξίωμα 4.** Για κάθε στοιχείο A υπάρχει ένα συμπλήρωμα τέτοιο ώστε:

$$A + \bar{A} = 1$$

$$A \cdot \bar{A} = 0$$

## Αξιώματα - Θεωρήματα της Άλγεβρας BOOLE

$$1. A + 0 = A$$

$$A \cdot 0 = 0$$

$$2. A + 1 = 1$$

$$A \cdot 1 = A$$

$$3. A + A = A$$

$$A \cdot A = A$$

$$4. A + \bar{A} = 1$$

$$A \cdot \bar{A} = 0$$

$$5. \bar{\bar{A}} = A$$

$$6. A \cdot (A + B) = A$$

$$A + (A \cdot B) = A$$

$$7. A \cdot (\bar{A} + B) = A \cdot B$$

$$A + \bar{A} \cdot B = A + B$$

$$8. A + (B + C) = (A + B) + C$$

$$A \cdot (B \cdot C) = (A \cdot B) \cdot C$$

$$9. A \cdot (B + C) = A \cdot B + A \cdot C$$

$$A + (B \cdot C) = (A + B) \cdot (A + C)$$

$$10. A \cdot B + A \cdot \bar{B} = A$$

$$(A + B) \cdot (A + \bar{B}) = A$$

$$11. A \cdot B + \bar{A} \cdot C = (A + C) \cdot (\bar{A} + B)$$

$$(A + B) \cdot (\bar{A} + C) = A \cdot C + \bar{A} \cdot B$$

$$12. A \cdot B + \bar{A} \cdot C + B \cdot C = A \cdot B + \bar{A} \cdot C$$

$$13. (A + B) \cdot (\bar{A} + C) \cdot (B + C) = (A + B) \cdot (\bar{A} + C)$$

$$14. \overline{A + B + C + \dots} = \bar{A} \cdot \bar{B} \cdot \bar{C} \cdot \dots$$

1<sup>ος</sup> Νόμος του De Morgan

$$15. \overline{A \cdot B \cdot C \cdot \dots} = \bar{A} + \bar{B} + \bar{C} + \dots$$

2<sup>ος</sup> Νόμος του De Morgan

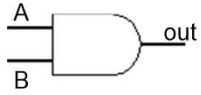
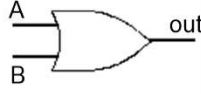
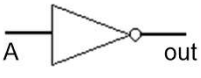
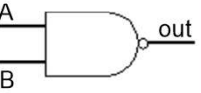
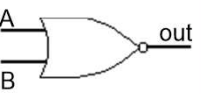
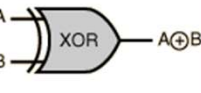
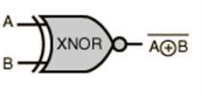
## Διαφορές άλγεβρας Boole σε σχέση με την άλγεβρα πραγματικών αριθμών

- Ο  $+$  είναι επιμεριστικός ως προς  $\cdot$  :  
$$\mathbf{x + (y \cdot z) = (x + y) \cdot (x + z)}$$
- Δεν υπάρχουν αντίστροφα των τελεστών. Άρα δεν μπορεί να οριστεί τελεστής αντίστοιχος με αφαίρεση ή διαίρεση.
- Υπάρχει αξίωμα που ορίζει το συμπλήρωμα.
- Οι πραγματικοί αριθμοί είναι απειροσύνολο, ενώ στην άλγεβρα Boole έχουμε μόνο δύο τιμές (0,1).

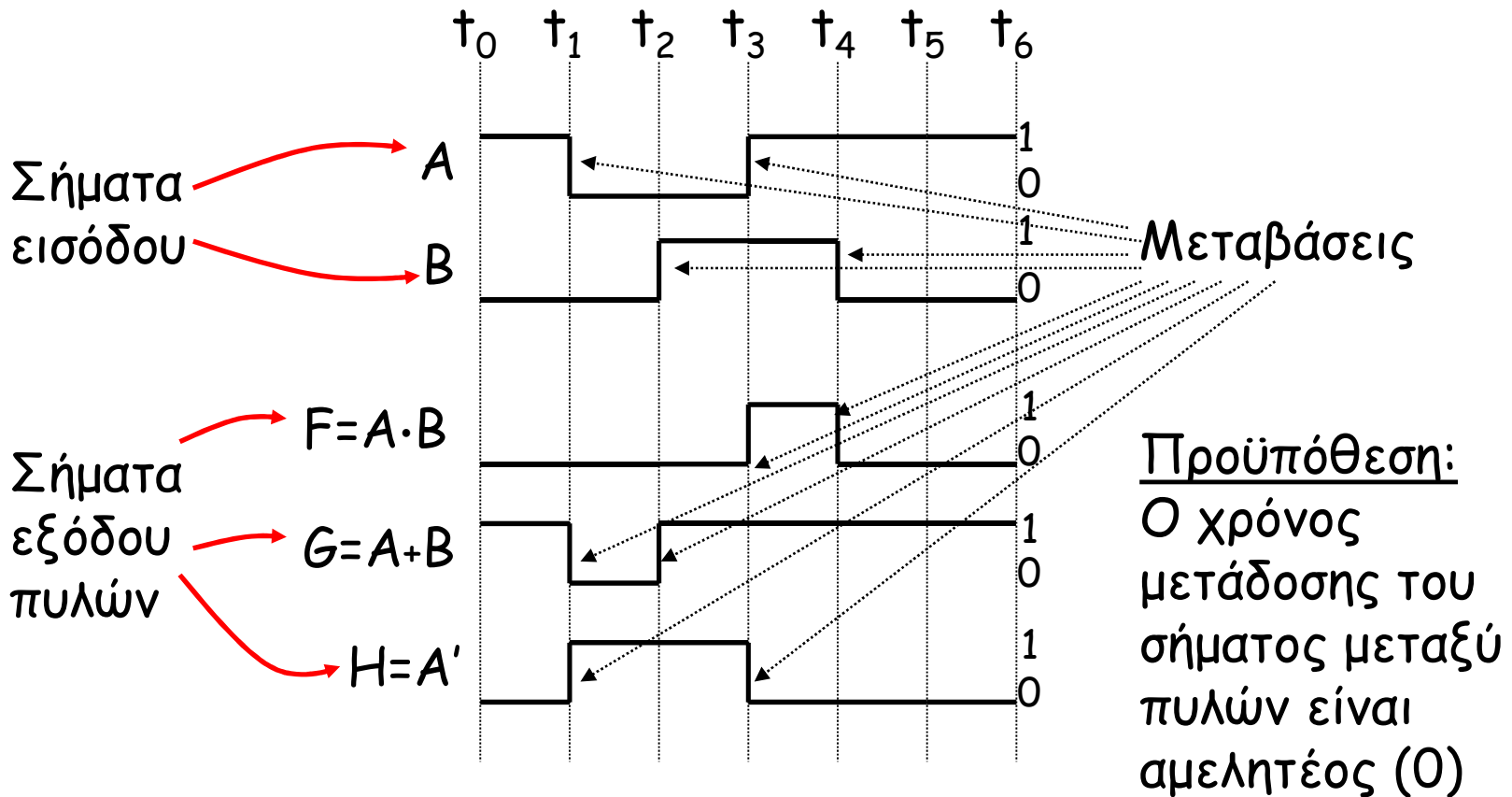
## Προτεραιότητα Τελεστών

- Παρενθέσεις
- ΟΧΙ (NOT) (αντιστροφή)
- ΚΑΙ (AND)
- Ή (OR)

# Λογικές Πύλες

Τύπος	Σύμβολο	Άλγεβρα Boole	Πίνακας Αληθείας		
			A	B	out
AND		$A \cdot B$	A	B	out
			0	0	0
			0	1	0
			1	0	0
			1	1	1
OR		$A + B$	A	B	out
			0	0	0
			0	1	1
			1	0	1
			1	1	1
NOT		$\bar{A}$	A		out
			0		1
			1		0
NAND		$\overline{A \cdot B}$	A	B	out
			0	0	1
			0	1	1
			1	0	1
			1	1	0
NOR		$\overline{A + B}$	A	B	out
			0	0	1
			0	1	0
			1	0	0
			1	1	0
XOR		$A \oplus B$	A	B	out
			0	0	0
			0	1	1
			1	0	1
			1	1	0
XNOR		$\overline{A \oplus B}$	A	B	out
			0	0	1
			0	1	0
			1	0	0
			1	1	1

# Χρονικά Διαγράμματα - Κυματομορφές

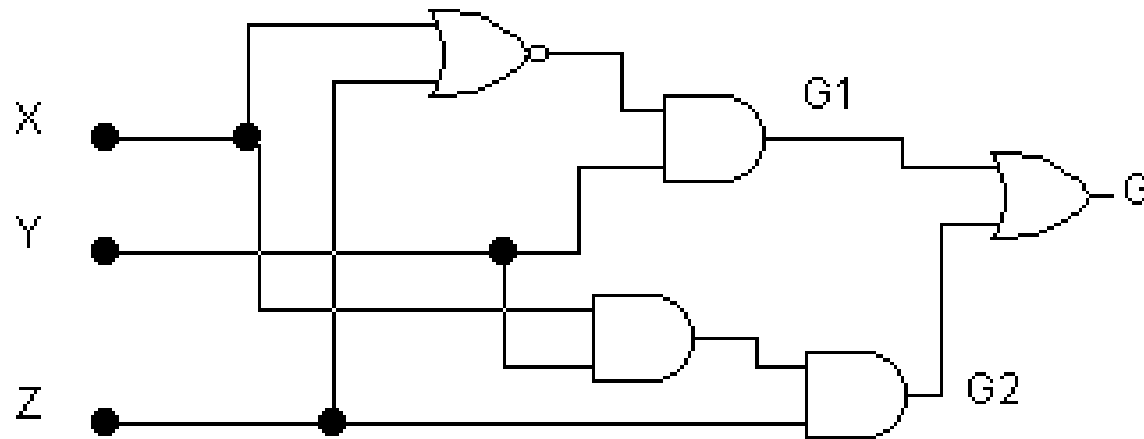


# Ψηφιακή Σχεδίαση

- Άλγεβρα Boole
- Συνδυαστικά Κυκλώματα
- Απλοποίηση Συνδυαστικών Κυκλωμάτων

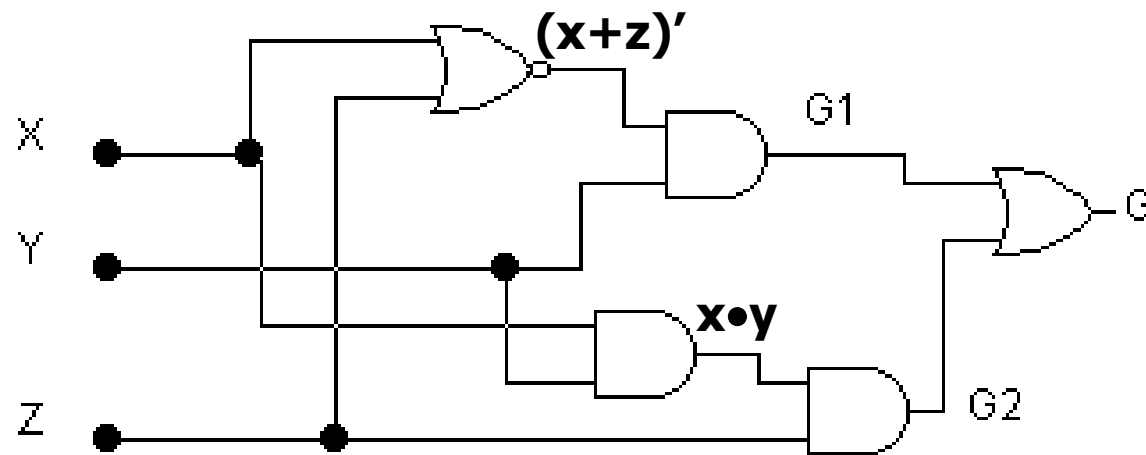
## Συνδυαστικά Κυκλώματα

- Σχηματίζονται από λογικές πύλες που συνδέονται μεταξύ τους
- Η τιμή κάθε εξόδου εξαρτάται μόνο από την παρούσα κατάσταση των εισόδων



## Εύρεση Λογικών Συναρτήσεων Συνδυαστικών Κυκλωμάτων

- Βρίσκω αρχικά τις λογικές σχέσεις για τις εξόδους κάθε πύλης.
- Συνεχίζω μέχρι να φτάσω στην έξοδο.

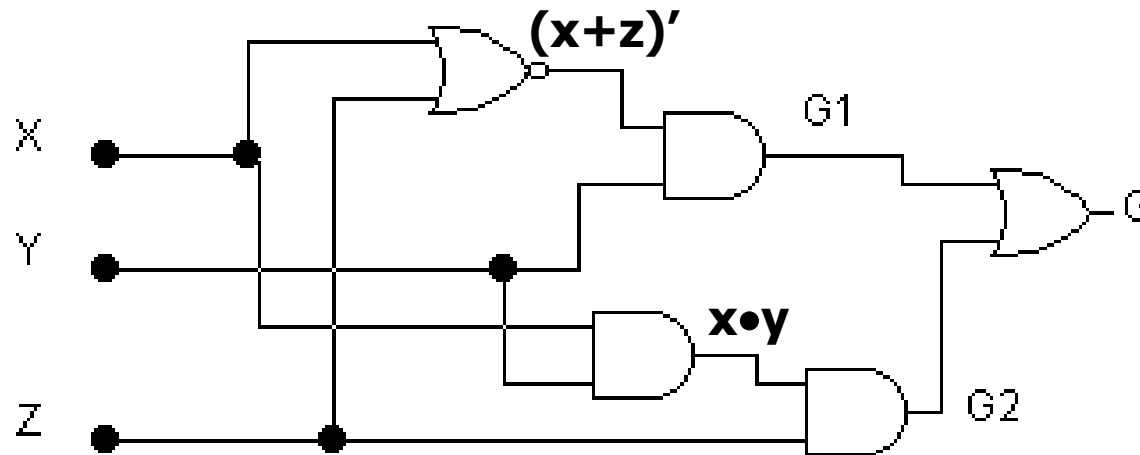


## Εύρεση Λογικών Συναρτήσεων Συνδυαστικών Κυκλωμάτων

$$G1 = (x + z)' \cdot y$$

$$G2 = (x \cdot y) \cdot z$$

$$G = G1 + G2 = [(x+z)' \cdot y] + [(x \cdot y) \cdot z]$$

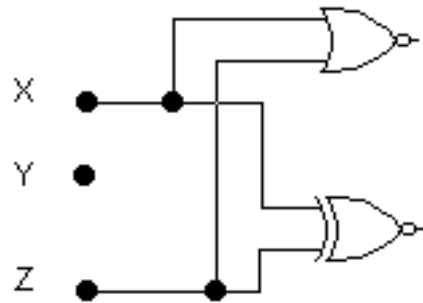


## Σχεδίαση Συνδυαστικών Κυκλωμάτων από Λογικές Συναρτήσεις

- Βρίσκω αρχικά τις λογικές σχέσεις που αντιστοιχούν σε σχέση εξόδου κάποιας λογικής πύλης.
- Σχεδιάζω αυτές τις λογικές πύλες και συνεχίζω όμοια μέχρι να καλύψω όλη τη λογική συνάρτηση.

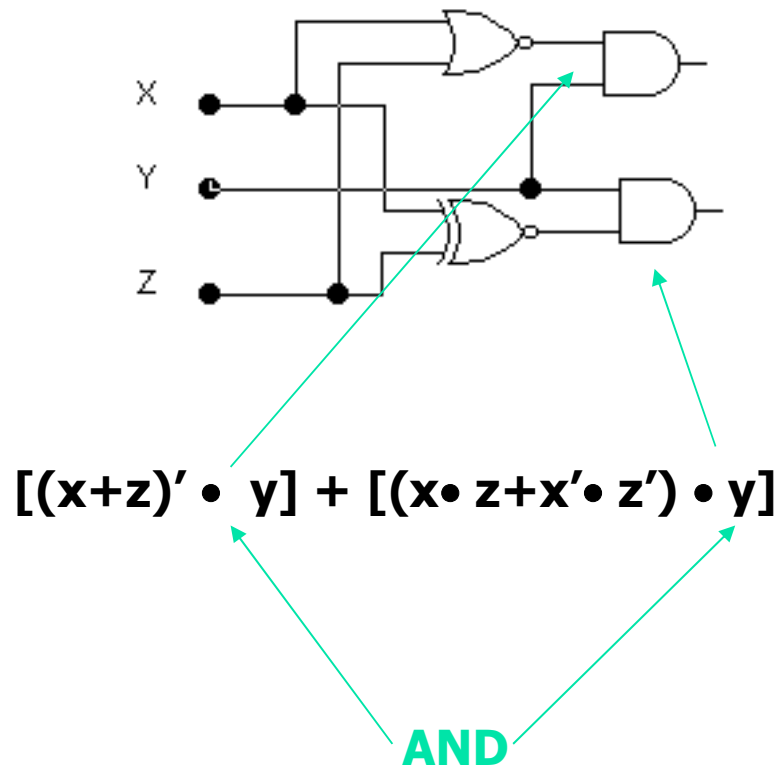
$$[(x+z)' \cdot y] + [(x \cdot z + x' \cdot z') \cdot y]$$

## Σχεδίαση Συνδυαστικών Κυκλωμάτων από Λογικές Συναρτήσεις

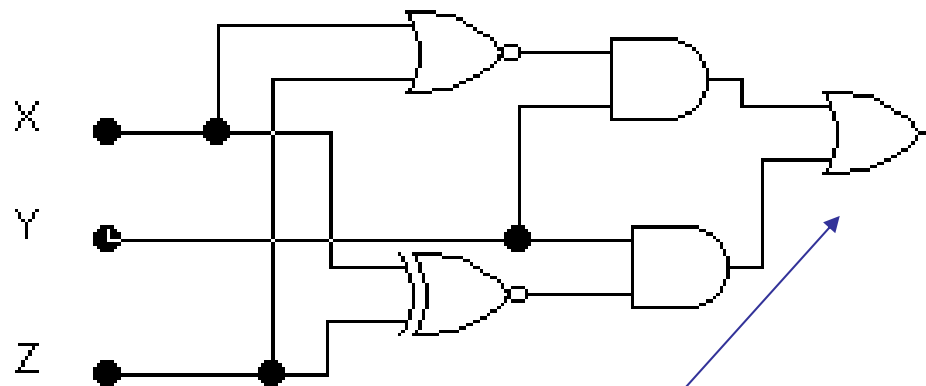


$$\underbrace{[(x+z)' \cdot y]}_{\text{NOR}} + \underbrace{[(x \cdot z + x' \cdot z') \cdot y]}_{\text{XNOR}}$$

## Σχεδίαση Συνδυαστικών Κυκλωμάτων από Λογικές Συναρτήσεις



## Σχεδίαση Συνδυαστικών Κυκλωμάτων από Λογικές Συναρτήσεις



$$[(x+z)' \cdot y] + [(x \cdot z + x' \cdot z') \cdot y]$$

OR

# Ψηφιακή Σχεδίαση

- Άλγεβρα Boole
- Συνδυαστικά Κυκλώματα
- Απλοποίηση Συνδυαστικών Κυκλωμάτων

# Συναρτήσεις Boole

**Συνάρτηση:** Έκφραση από δυαδικές μεταβλητές, τους δύο δυαδικούς τελεστές Η και ΚΑΙ, τον τελεστή ΌΧΙ και τις δυαδικές σταθερές 0 και 1.

$F_1 = xyz'$  είναι 1 μόνο αν  $x=y=1, z=0$ .

$x$	$y$	$z$	$F_1$	$F_2$	$F_3$	$F_4$
0	0	0	0	0	0	0
0	0	1	0	1	1	1
0	1	0	0	0	0	0
0	1	1	0	0	1	1
1	0	0	0	1	1	1
1	0	1	0	1	1	1
1	1	0	1	1	0	0
1	1	1	0	1	0	0

$$F_1 = xyz'$$

$$F_2 = x + y'z$$

$$F_3 = x'y'z + x'yz + xy'$$

$$F_4 = xy' + x'z$$

*Η  $F_4$  είναι ίδια με την  $F_3 \Rightarrow$  Υπάρχουν πολλές εκφράσεις για μια συνάρτηση*

# Συμπλήρωμα Συνάρτησης Boole

- Το συμπλήρωμα  $F'$  μιας συνάρτησης  $F$  είναι η συνάρτηση εκείνη που ισούται με 0 όταν  $F = 1$  και 1 όταν  $F = 0$ .
- Το συμπλήρωμα μιας συνάρτησης προκύπτει εφαρμόζοντας τα γενικευμένα θεωρήματα DeMorgan

$$(A + B + C + D + \dots + F)' = A' B' C' D' \dots F'$$

$$(ABCD\dots F)' = A' + B' + C' + D' + \dots + F'$$

εάν αλλάξουμε τα ΚΑΙ με τα Η και συμπληρώσουμε κάθε παράγοντα.

- Το συμπλήρωμα προκύπτει εύκολα εάν πάρουμε το δυϊκό της συνάρτησης και συγχρόνως το συμπλήρωμα κάθε παράγοντα.

# Ελαχιστόροι και Μεγιστόροι

Minterm (Ελαχιστόρος) : Το ΚΑΙ  $n$  μεταβλητών στην κανονική ή συμπληρωματική τους μορφή.

Παραδείγματα ελαχιστόρων με 4 μεταβλητές:

$$x y z w, \quad x' y z' w, \quad x y' z w$$

Maxterm (Μεγιστόρος) : Το Η'  $n$  μεταβλητών στην κανονική ή συμπληρωματική τους μορφή.

Παραδείγματα μεγιστόρων με 4 μεταβλητές:

$$x + y + z + w, \quad x' + y + z' + w, \quad x + y' + z + w$$

## Ελαχιστόροι και Μεγιστόροι

			Ελαχιστόροι	
<i>x</i>	<i>y</i>	<i>z</i>	Όρος	Ονομασία
0	0	0	$x'y'z'$	$m_0$
0	0	1	$x'y'z$	$m_1$
0	1	0	$x'yz'$	$m_2$
0	1	1	$x'yz$	$m_3$
1	0	0	$xy'z'$	$m_4$
1	0	1	$xy'z$	$m_5$
1	1	0	$xyz'$	$m_6$
1	1	1	$xyz$	$m_7$

Για  $n$  μεταβλητές έχουμε  $2^n$  ελαχιστόρους.

## Απλοποίηση - Χάρτης Karnaugh

- Η πολυπλοκότητα ψηφιακών πυλών που υλοποιούν μια συνάρτηση Boole σχετίζεται άμεσα με την πολύπλοκότητα της αλγεβρικής της έκφρασης.
- Η αλγεβρική αναπαράσταση μιας συνάρτησης Boole μπορεί να πάρει πολλές μορφές. Στόχος είναι η παραγωγή απλούστερων μορφών.
- Η "*μέθοδος του χάρτη*" ή *χάρτης Καρνώ* είναι μια απλή μέθοδος για την ελαχιστοποίηση των συναρτήσεων Boole.
- Ο χάρτης Καρνώ είναι ένα διάγραμμα αποτελούμενο από τετράγωνα όπου κάθε τετράγωνο παριστάνει έναν ελαχιστόρο.
- Μια συνάρτηση Boole αναγνωρίζεται γραφικά στο χάρτη από την περιοχή που καλύπτουν τα τετράγωνα των ελαχιστόρων που περιέχονται στη συνάρτηση.
- Μπορούν να δημιουργηθούν εναλλακτικές αλγεβρικές παραστάσεις για την ίδια συνάρτηση. Θεωρούμε απλούστερη αυτήν που έχει τον ελάχιστο αριθμό παραγόντων.

# Απλοποίηση Συνδυαστικών Κυκλωμάτων

- Χάρτης Karnaugh
  - Χάρτης 2 μεταβλητών
  - Χάρτης 3 μεταβλητών
  - Χάρτης 4 μεταβλητών
  - Εύρεση Λογικών γινόμενων γειτονικών '1'
  - Αναδίπλωση Χάρτη Karnaugh
  - Απεικόνιση Συνάρτησης σε Χάρτη Karnaugh
  - Χάρτης 5 μεταβλητών
  - Αδιάφοροι Όροι

## Απλοποίηση Συνδυαστικών Κυκλωμάτων

- Η απλοποίηση μπορεί να γίνει π.χ. ως προς
  - Αριθμό πυλών
  - Αριθμό εισόδων
  - Αριθμό διασυνδέσεων
  - Ταχύτητα διάδοσης
- Η συνηθέστερη είναι ως προς αριθμό βασικών πυλών (NOT, AND, OR)

## Απλοποίηση Συνδυαστικών Κυκλωμάτων

- **Απλοποίηση με χρήση Χάρτη Karnaugh**
  - Μέχρι πέντε μεταβλητές
  - Βασίζεται στην οπτική παρατήρηση του χάρτη
  - Απλή και γρήγορη εφαρμογή για υλοποίηση `με το χέρι`

## Βήματα απλοποίησης

1. Αναπαράσταση της λογικής συνάρτησης στον χάρτη Karnaugh
2. Εύρεση των μεγαλύτερων γειτονιών από λογικές μονάδες
3. Εύρεση του λογικού γινομένου που αντιστοιχεί σε κάθε γειτονιά
4. Η συνάρτηση ισούται με το λογικό άθροισμα όλων των γινομένων

# Χάρτης Karnaugh 2 μεταβλητών

κ μεταβλητές  $\rightarrow 2^κ$  τετραγωνίδια στον χάρτη

		y		
	x		0	1
	0		$m_0$	$m_1$
	1		$m_2$	$m_3$

$$m_0 = x'y'$$

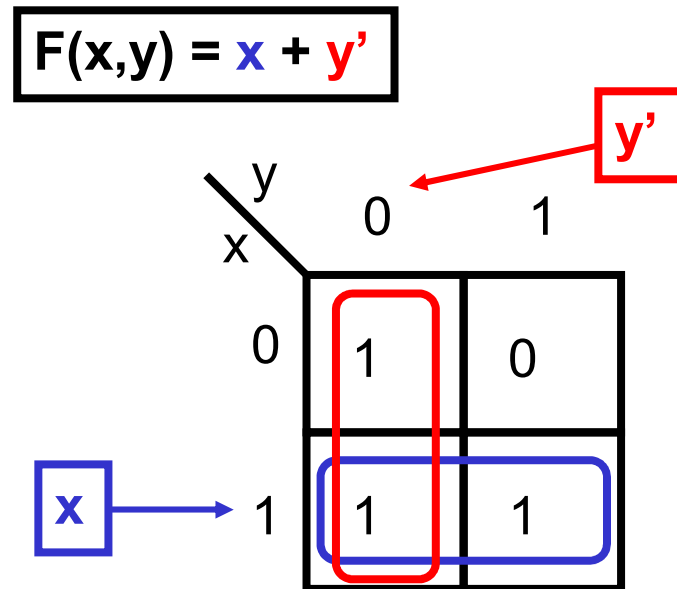
$$m_1 = x'y$$

$$m_2 = xy'$$

$$m_3 = xy$$



# Χάρτης Karnaugh 2 μεταβλητών



Κάθε γειτονιά αποτελείται από λογικές μονάδες που συνορεύουν οριζόντια ή κατακόρυφα αλλά **ΟΧΙ** διαγώνια.

# Χάρτης Karnaugh 3 μεταβλητών

Μία αλλαγή (από 0 σε 1) ή (από 1 σε 0)  
ανάμεσα σε γειτονικές στήλες ή γραμμές  
(Κώδικας Gray)

x \ yz	00	01	11	10
0	$m_0$	$m_1$	$m_3$	$m_2$
1	$m_4$	$m_5$	$m_7$	$m_6$

$$m_0 = x'y'z'$$

$$m_1 = x'y'z$$

$$m_2 = x'yz'$$

$$m_3 = x'yz$$

$$m_4 = xy'z'$$

$$m_5 = xy'z$$

$$m_6 = xyz'$$

$$m_7 = xyz$$

# Χάρτης Karnaugh 3 μεταβλητών

Η αντιστοίχιση των μεταβλητών σε στήλες ή γραμμές μπορεί να είναι διαφορετική αλλάζοντας βέβαια και την θέση των ελαχιστόρων

xy \ z	00	01	11	10
0	$m_0$	$m_2$	$m_6$	$m_4$
1	$m_1$	$m_3$	$m_7$	$m_5$

$$m_0 = x'y'z'$$

$$m_1 = x'y'z$$

$$m_2 = x'yz'$$

$$m_3 = x'yz$$

$$m_4 = xy'z'$$

$$m_5 = xy'z$$

$$m_6 = xyz'$$

$$m_7 = xyz$$

# Χάρτης Karnaugh 3 μεταβλητών

Ο χάρτης θεωρείται ότι μπορεί να διπλωθεί οριζόντια και κάθετα. Έτσι η 1η και η 4η στήλες θεωρούνται γειτονικές

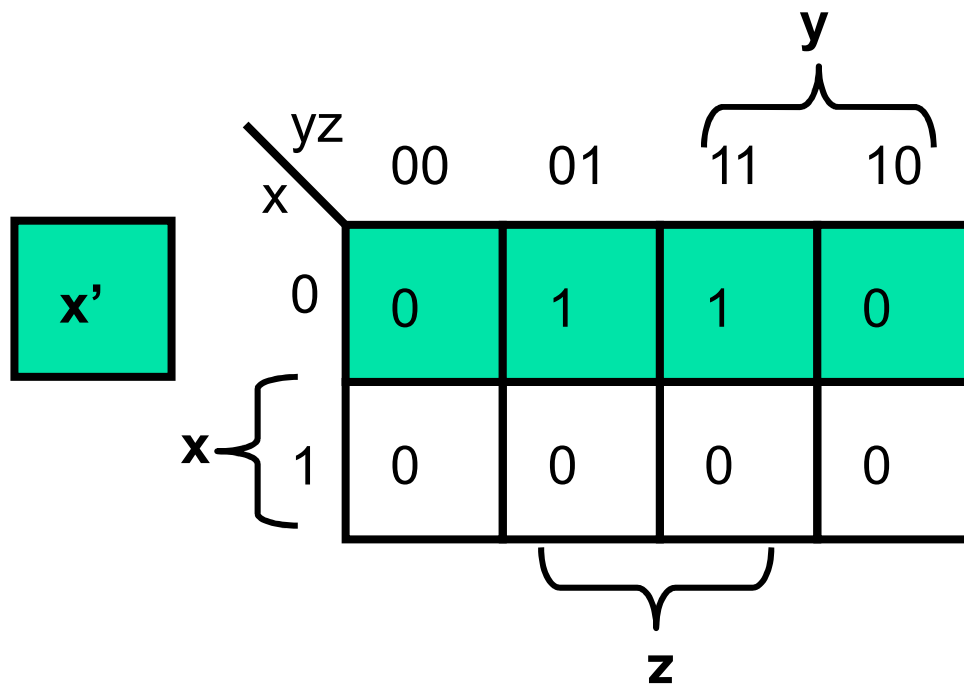
x \ yz	00	01	11	10
0	$m_0$	$m_1$	$m_3$	$m_2$
1	$m_4$	$m_5$	$m_7$	$m_6$

# Χάρτης Karnaugh 3 μεταβλητών

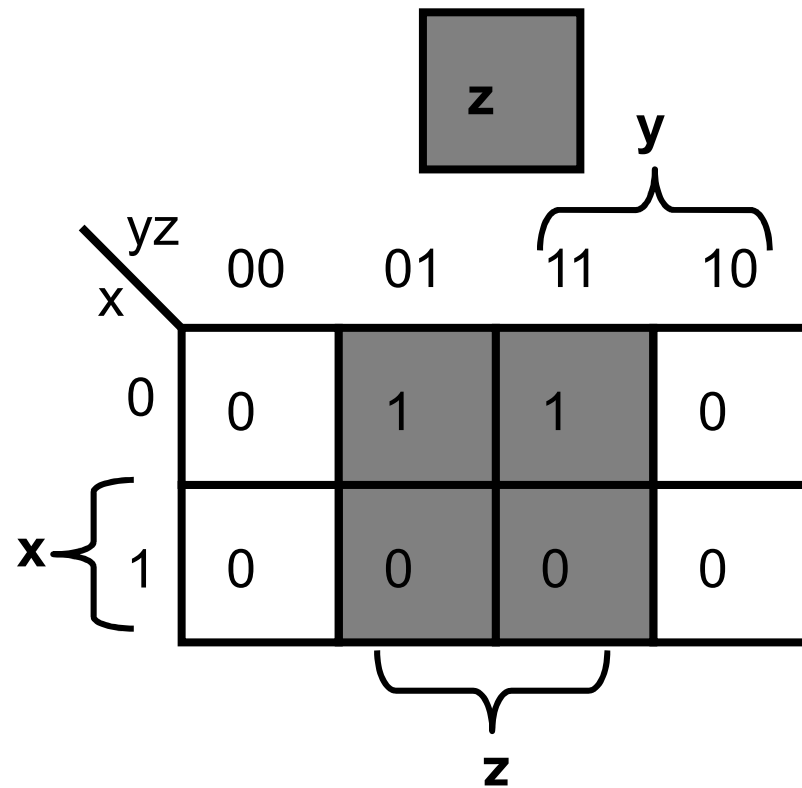
A 3-variable Karnaugh map for variables x, y, and z. The map is a 2x4 grid. The vertical axis is labeled 'x' with values 0 and 1. The horizontal axis is labeled 'yz' with values 00, 01, 11, and 10. A bracket above the 11 and 10 columns is labeled 'y'. A bracket below the 01, 11, and 10 columns is labeled 'z'. The cell values are as follows:

x \ yz	00	01	11	10
0	0	1	1	0
1	0	0	0	0

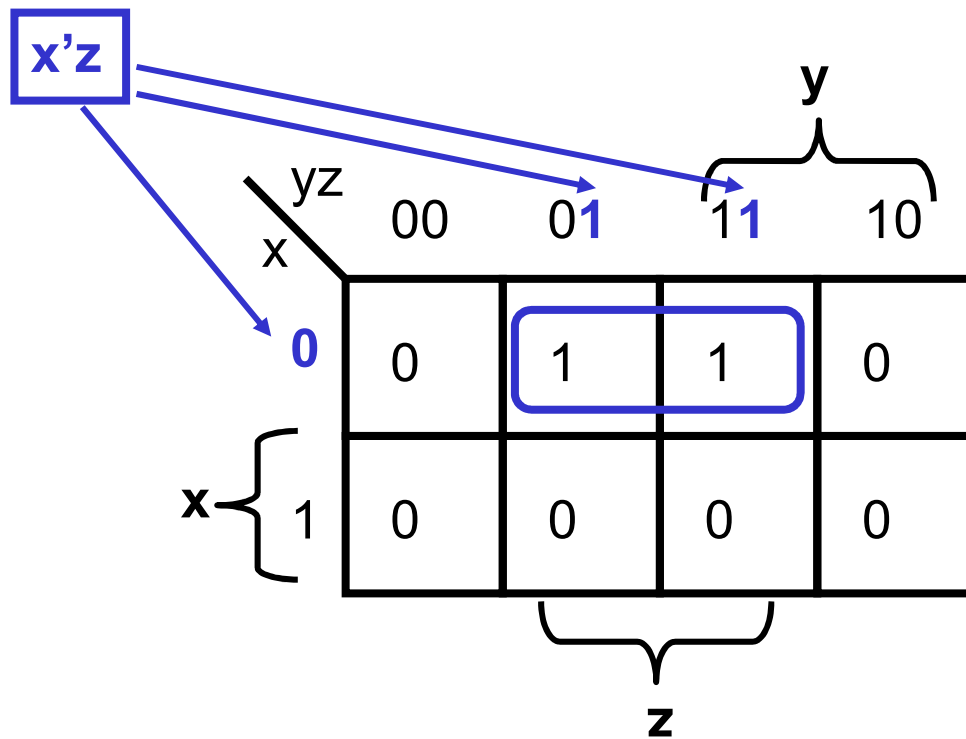
# Χάρτης Karnaugh 3 μεταβλητών



# Χάρτης Karnaugh 3 μεταβλητών

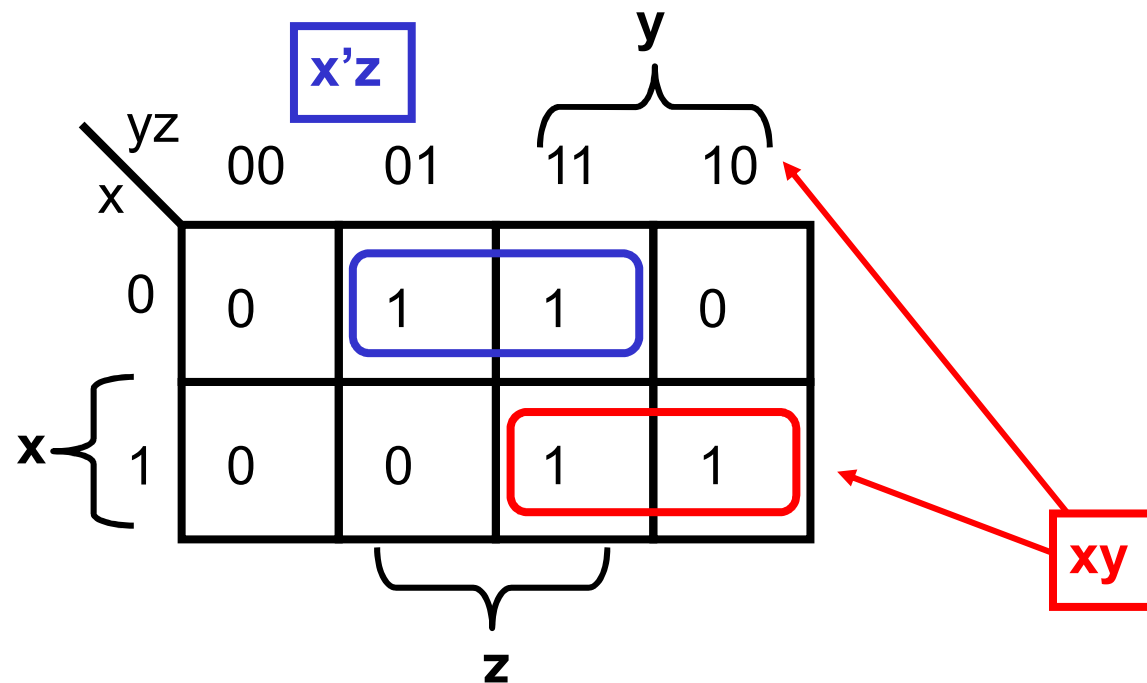


# Χάρτης Karnaugh 3 μεταβλητών



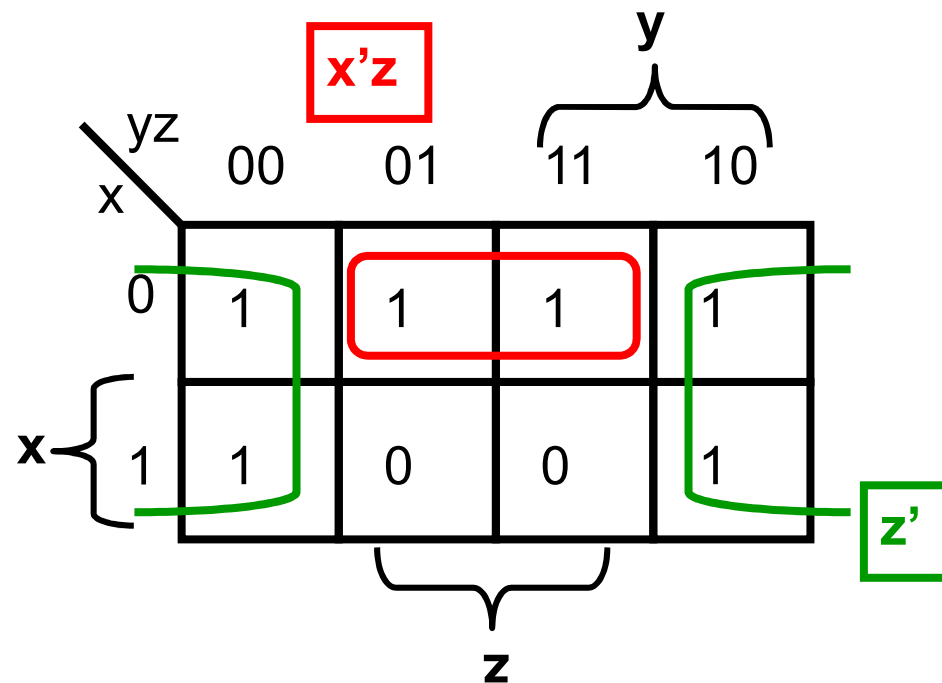
# Χάρτης Karnaugh 3 μεταβλητών

$$F(x,y,z) = x'z + xy$$



# Χάρτης Karnaugh 3 μεταβλητών

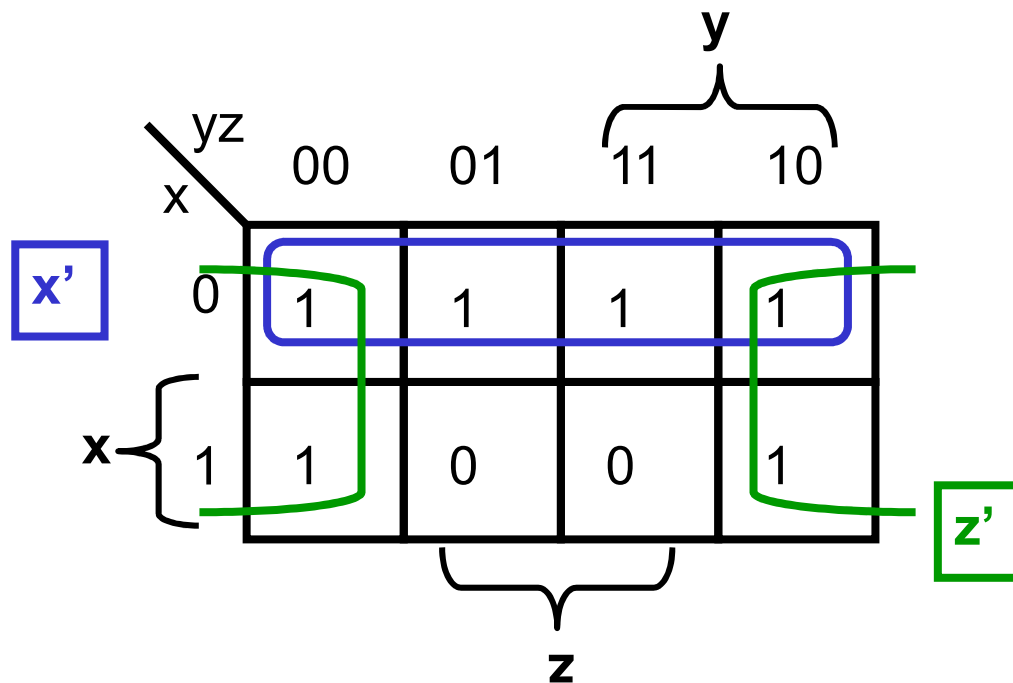
$$F(x,y,z) = x'z + z'$$



# Χάρτης Karnaugh 3 μεταβλητών

$$F(x,y,z) = x' + z'$$

$$F(x,y,z) = x'z + z'$$



# Χάρτης Karnaugh 3 μεταβλητών

$$F'(x,y,z) = xz \rightarrow$$

$$F(x,y,z) = x' + z'$$

		y			
		00	01	11	10
x	0	1	1	1	1
	1	1	0	0	1

z

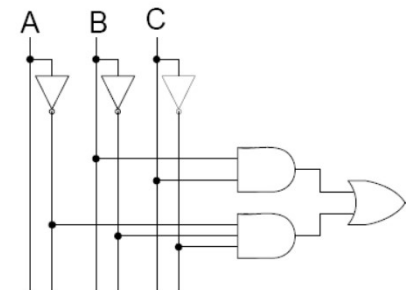
xz

# Χάρτης KARNAUGH - Απλοποίηση κυκλώματος

Πίνακας Αληθείας				Παραγόμενοι Όροι	Λογική Συνάρτηση	Ψηφιακό Κόκλωμα
A	B	C	X			
0	0	0	1	$\overline{ABC}$	$\overline{ABC} + \overline{ABC} + ABC$	
0	0	1	0			
0	1	0	0			
0	1	1	1	$\overline{ABC}$		
1	0	0	0			
1	0	1	0			
1	1	0	0	$ABC$		
1	1	1	1			

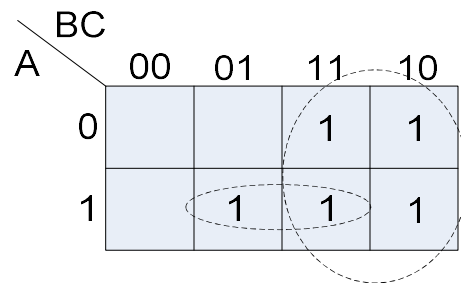
		BC			
		00	01	11	10
A	0	1		1	
	1			1	

$$BC + \overline{ABC}$$

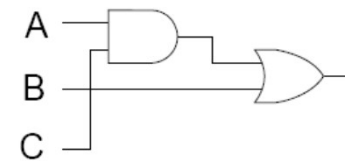


## Χάρτης KARNAUGH - Απλοποίηση κυκλώματος

Πίνακας Αληθείας				Παραγόμενοι Όροι	Λογική Συνάρτηση	Ψηφιακό Κόκλωμα
A	B	C	X			
0	0	0	0	$\bar{A}\bar{B}\bar{C}$ $\bar{A}B\bar{C}$ $A\bar{B}\bar{C}$ $AB\bar{C}$ $ABC$	$\bar{A}\bar{B}\bar{C} + \bar{A}B\bar{C} + A\bar{B}\bar{C}$ $+ AB\bar{C} + ABC$	
0	0	1	0			
0	1	0	1			
0	1	1	1			
1	0	0	0			
1	0	1	1			
1	1	0	1			
1	1	1	1			



$$B + AC$$



# Χάρτης Karnaugh 4 μεταβλητών

wx \ yz	00	01	11	10
00	$m_0$	$m_1$	$m_3$	$m_2$
01	$m_4$	$m_5$	$m_7$	$m_6$
11	$m_{12}$	$m_{13}$	$m_{15}$	$m_{14}$
10	$m_8$	$m_9$	$m_{11}$	$m_{10}$

Μία αλλαγή (από 0 σε 1) ή  
(από 1 σε 0)  
ανάμεσα σε γειτονικές στήλες  
ή γραμμές (Κώδικας Gray)

Η αντιστοίχιση των  
μεταβλητών σε στήλες ή  
γραμμές μπορεί να είναι  
διαφορετική αλλάζοντας  
βέβαια και την θέση των  
ελαχιστόρων

# Χάρτης Karnaugh 4 μεταβλητών

$$m_9 \rightarrow (w,x,y,z) = (1,0,0,1)$$

wx \ yz	00	01	11	10
00	$m_0$	$m_1$	$m_3$	$m_2$
01	$m_4$	$m_5$	$m_7$	$m_6$
11	$m_{12}$	$m_{13}$	$m_{15}$	$m_{14}$
10	$m_8$	$m_9$	$m_{11}$	$m_{10}$

# Χάρτης Karnaugh 4 μεταβλητών

wx \ yz	00	01	11	10
00	$m_0$	$m_1$	$m_3$	$m_2$
01	$m_4$	$m_5$	$m_7$	$m_6$
11	$m_{12}$	$m_{13}$	$m_{15}$	$m_{14}$
10	$m_8$	$m_9$	$m_{11}$	$m_{10}$

Ο χάρτης θεωρείται ότι μπορεί να διπλωθεί οριζόντια και κάθετα. Έτσι η 1η και η 4η στήλες και γραμμές θεωρούνται γειτονικές

Το πλήθος των λογικών μονάδων κάθε γειτονιάς είναι δύναμη του 2. Δηλαδή κάθε γειτονιά αποτελείται από 1, 2, 4 ή 8 λογικές μονάδες.

## Λογικά γινόμενα γειτονικών '1'

wx \ yz		y			
		11	10		
w	11	0	0	1	0
	10	0	0	1	0

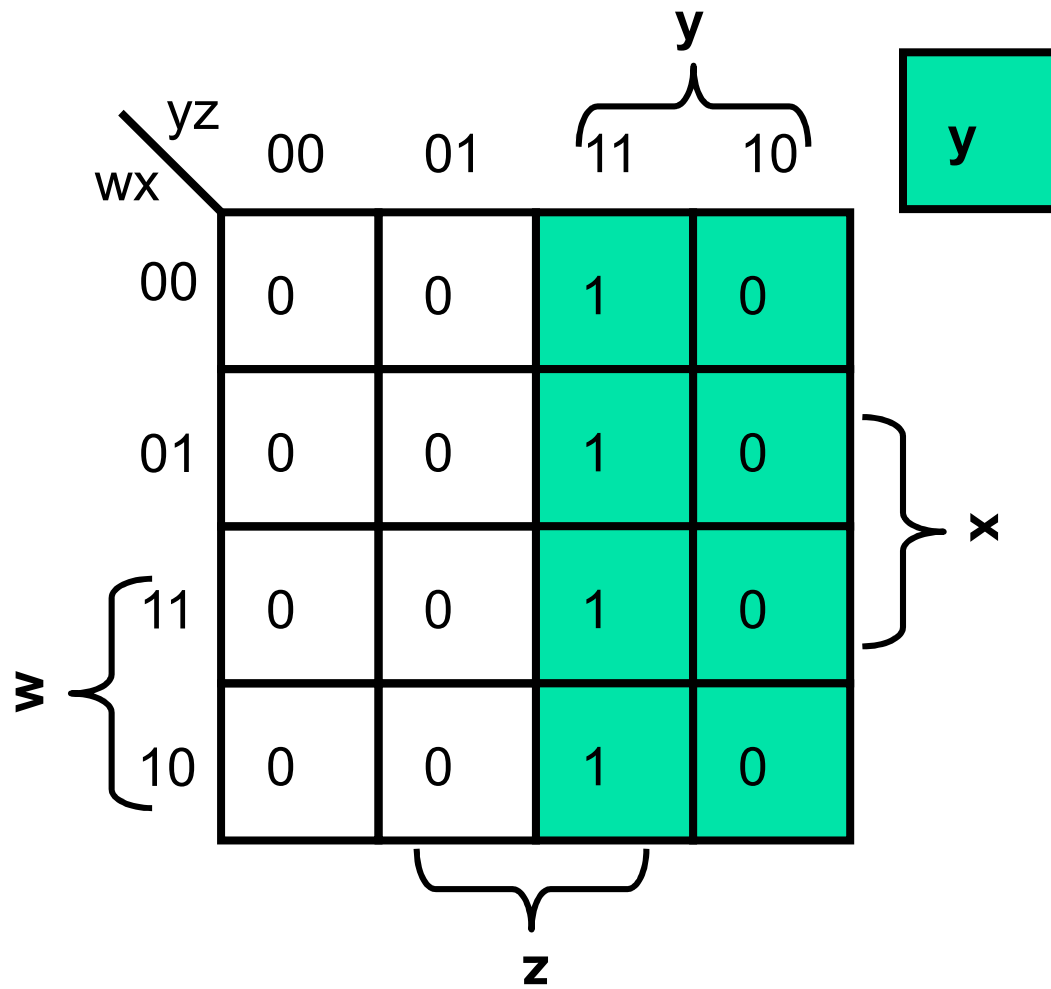
The diagram shows a 4x4 grid representing a 2-bit Karnaugh map. The columns are labeled 'yz' with values 00, 01, 11, and 10. The rows are labeled 'wx' with values 00, 01, 11, and 10. The grid contains the following values:

wx \ yz	00	01	11	10
00	0	0	1	0
01	0	0	1	0
11	0	0	1	0
10	0	0	1	0

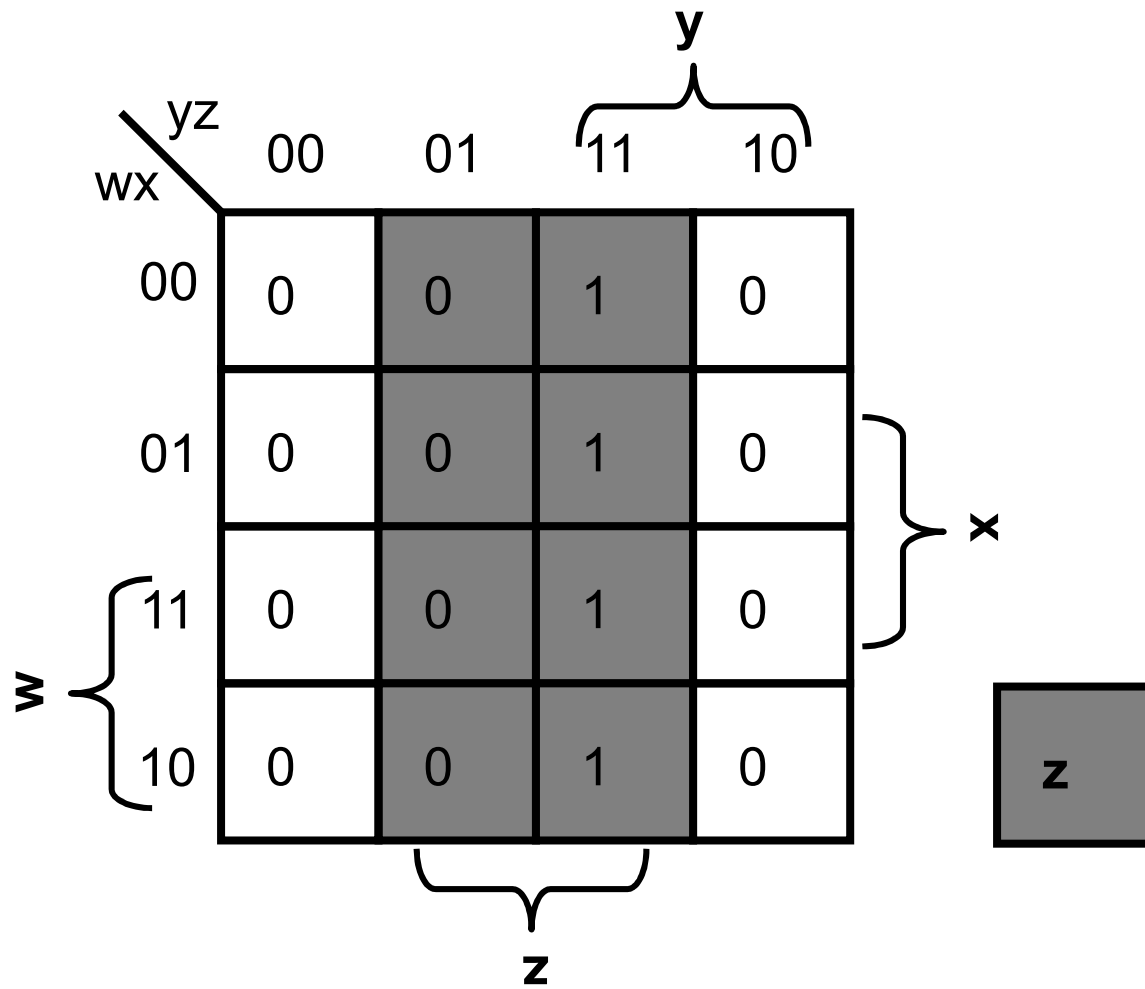
Brackets indicate groupings: a bracket labeled 'y' groups the columns 11 and 10; a bracket labeled 'x' groups the rows 11 and 10; and a bracket labeled 'z' groups the columns 11 and 10.

**ΜΕΧΡΙ ΕΔΩ 24/11**

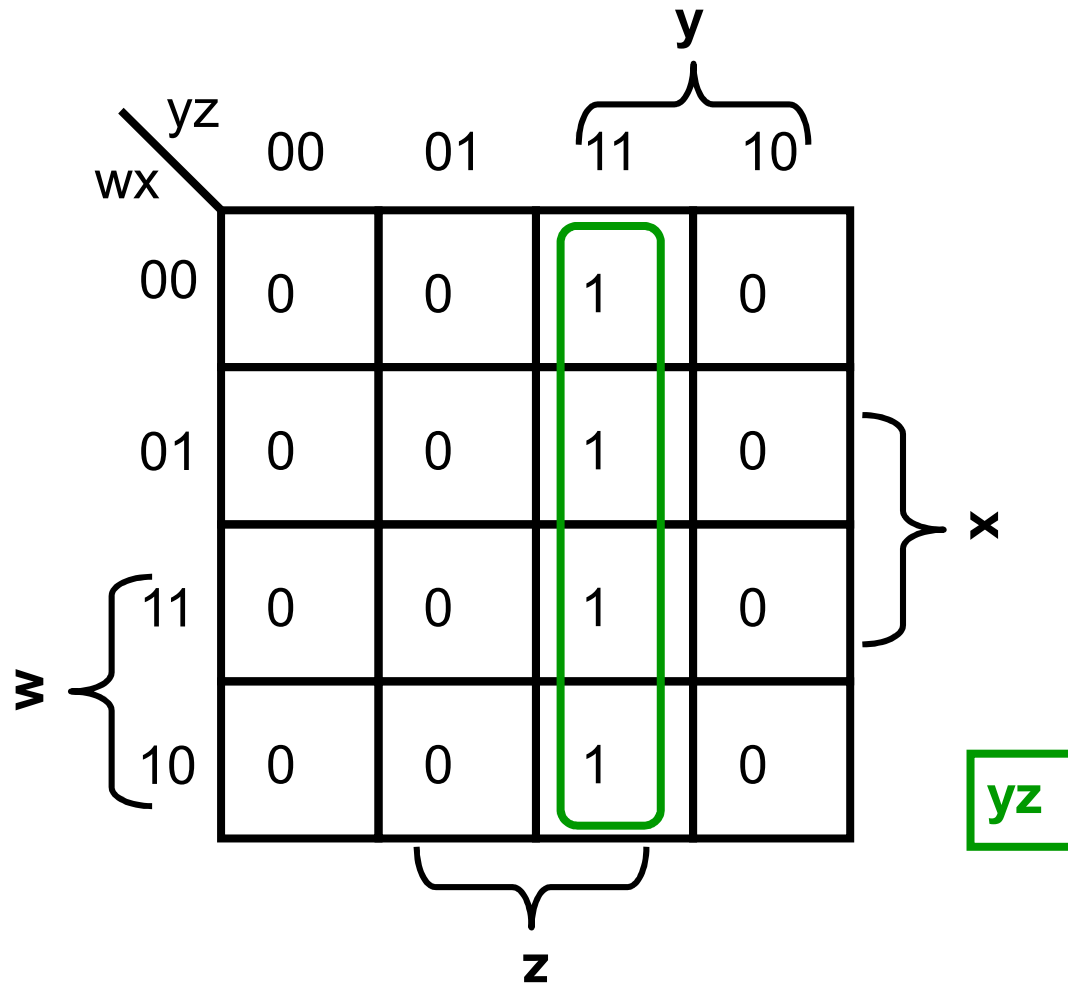
# Λογικά γινόμενα γειτονικών '1'



# Λογικά γινόμενα γειτονικών '1'



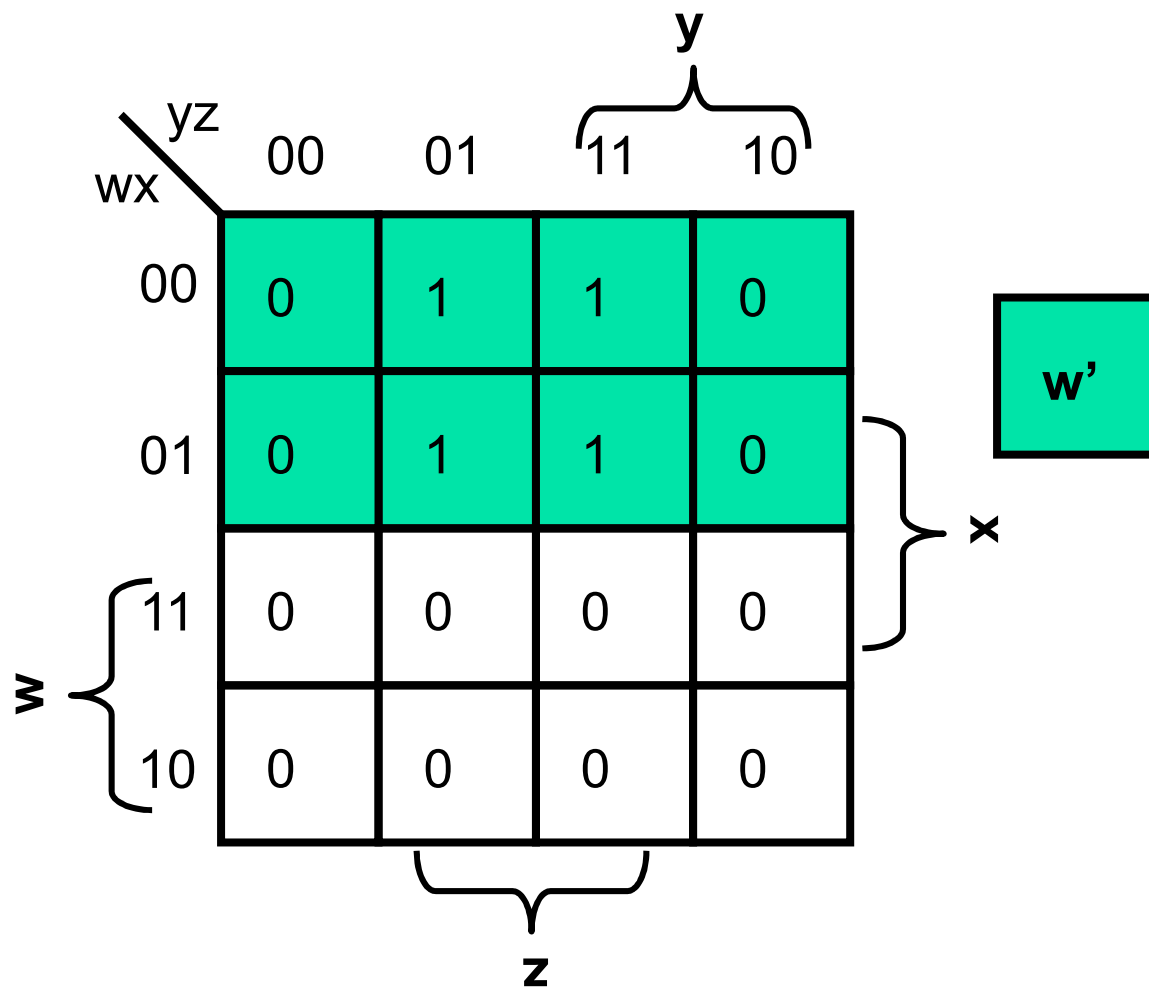
# Λογικά γινόμενα γειτονικών '1'



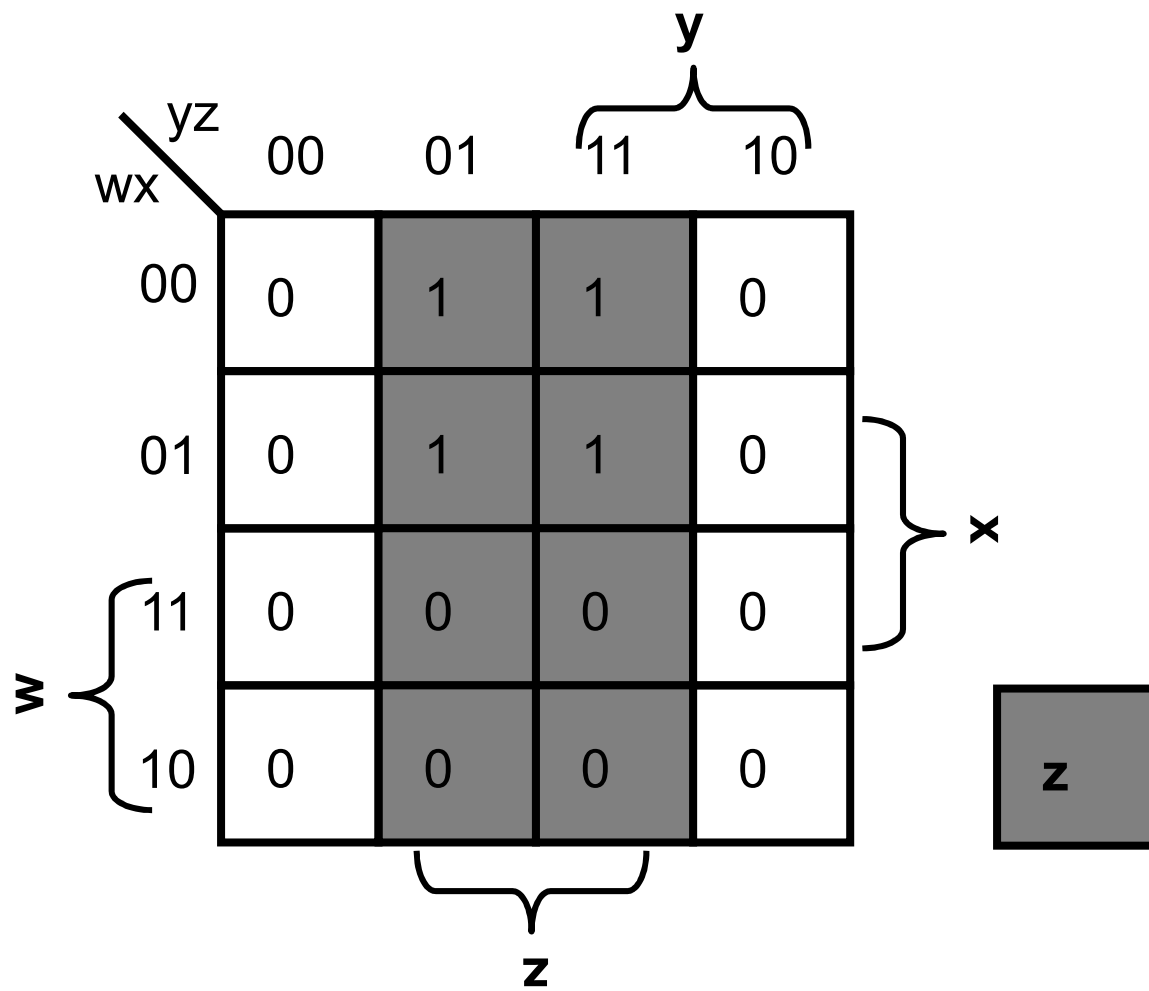
## Λογικά γινόμενα γειτονικών '1'

wx \ yz	00	01	11	10
00	0	1	1	0
01	0	1	1	0
11	0	0	0	0
10	0	0	0	0

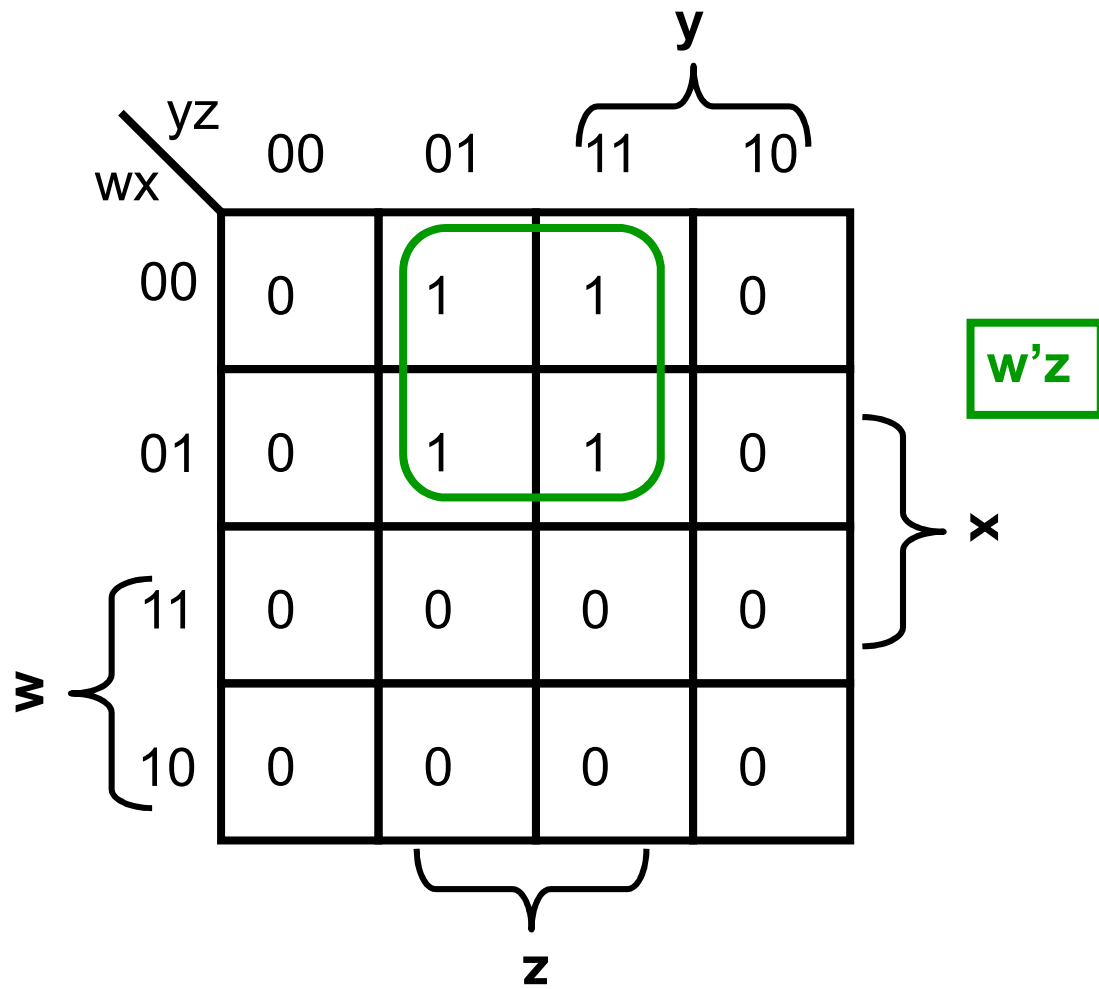
## Λογικά γινόμενα γειτονικών '1'



# Λογικά γινόμενα γειτονικών '1'



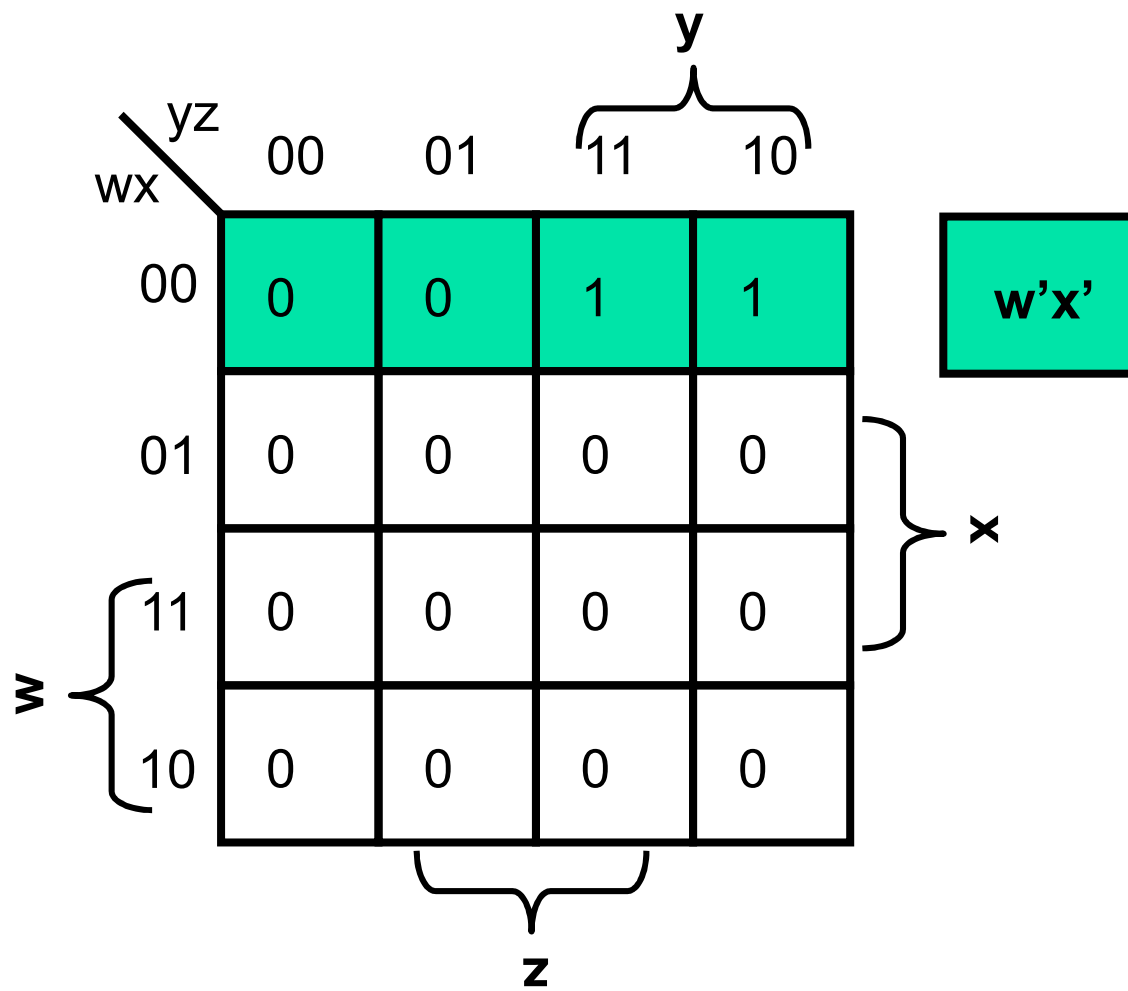
## Λογικά γινόμενα γειτονικών '1'



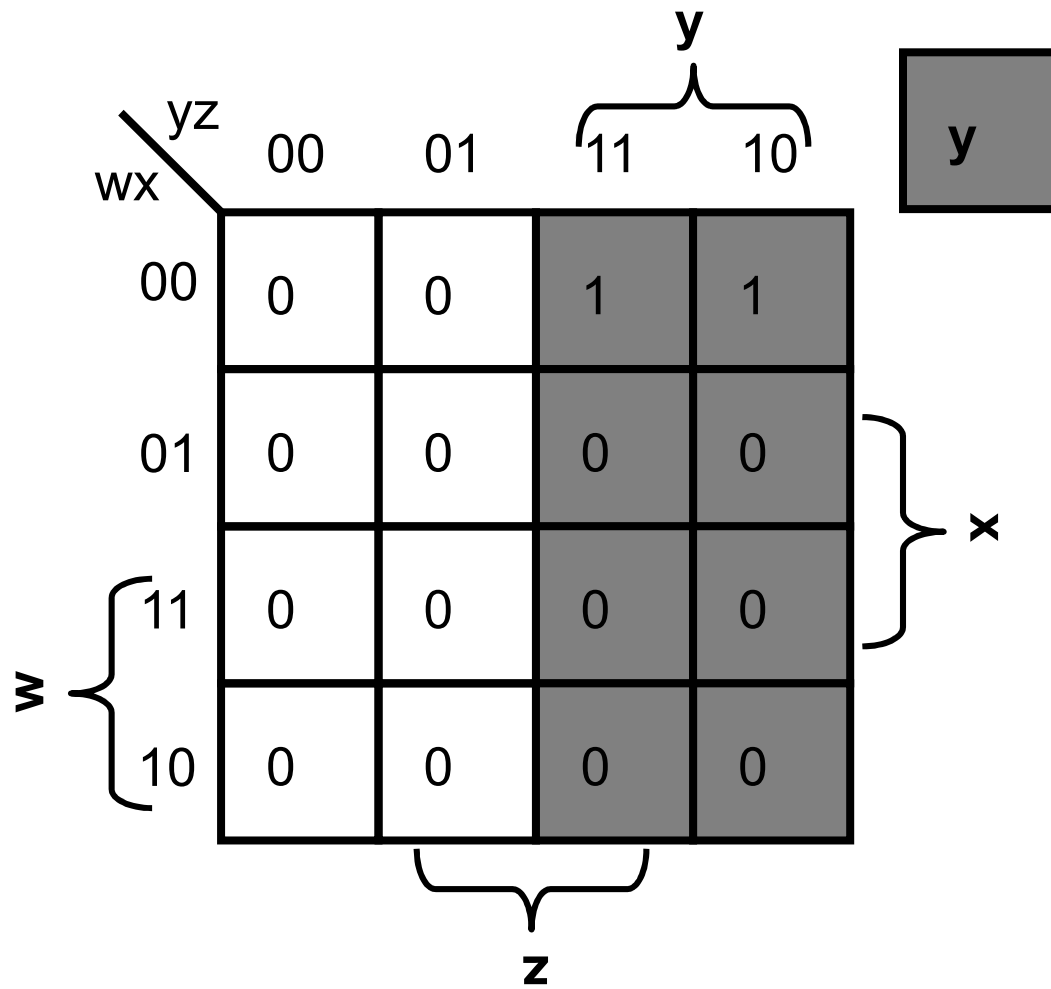
## Λογικά γινόμενα γειτονικών '1'

wx \ yz	00	01	11	10
00	0	0	1	1
01	0	0	0	0
11	0	0	0	0
10	0	0	0	0

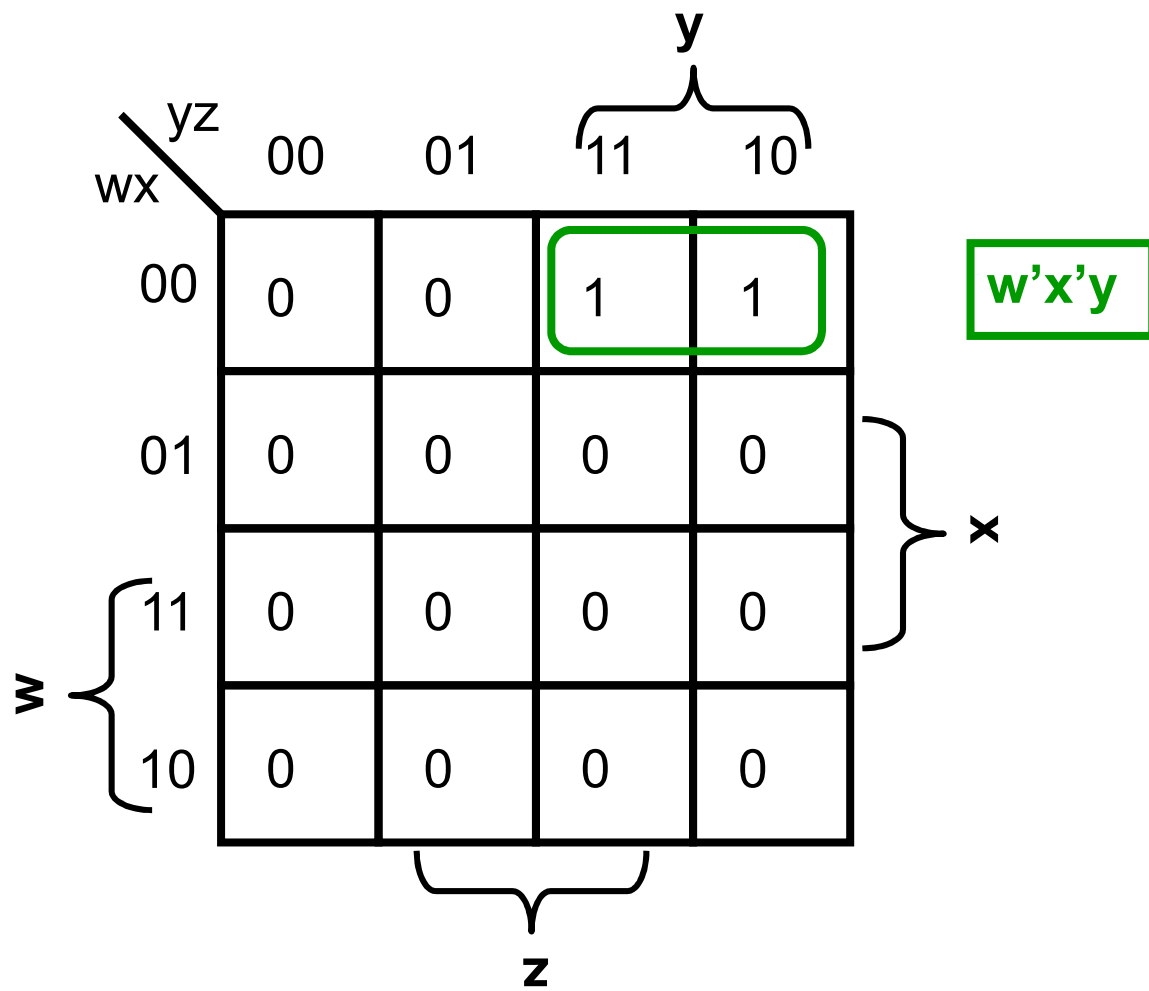
## Λογικά γινόμενα γειτονικών '1'



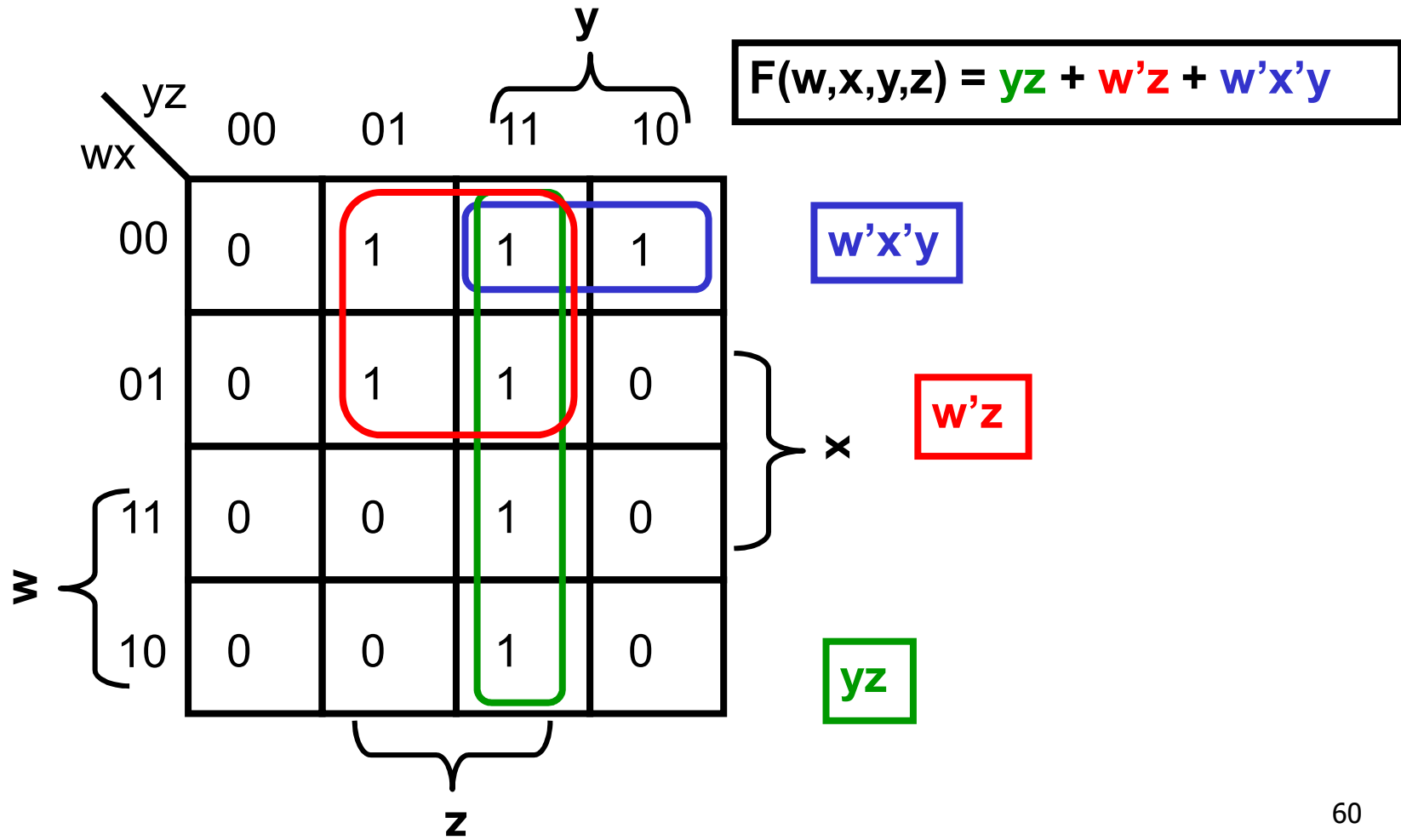
# Λογικά γινόμενα γειτονικών '1'



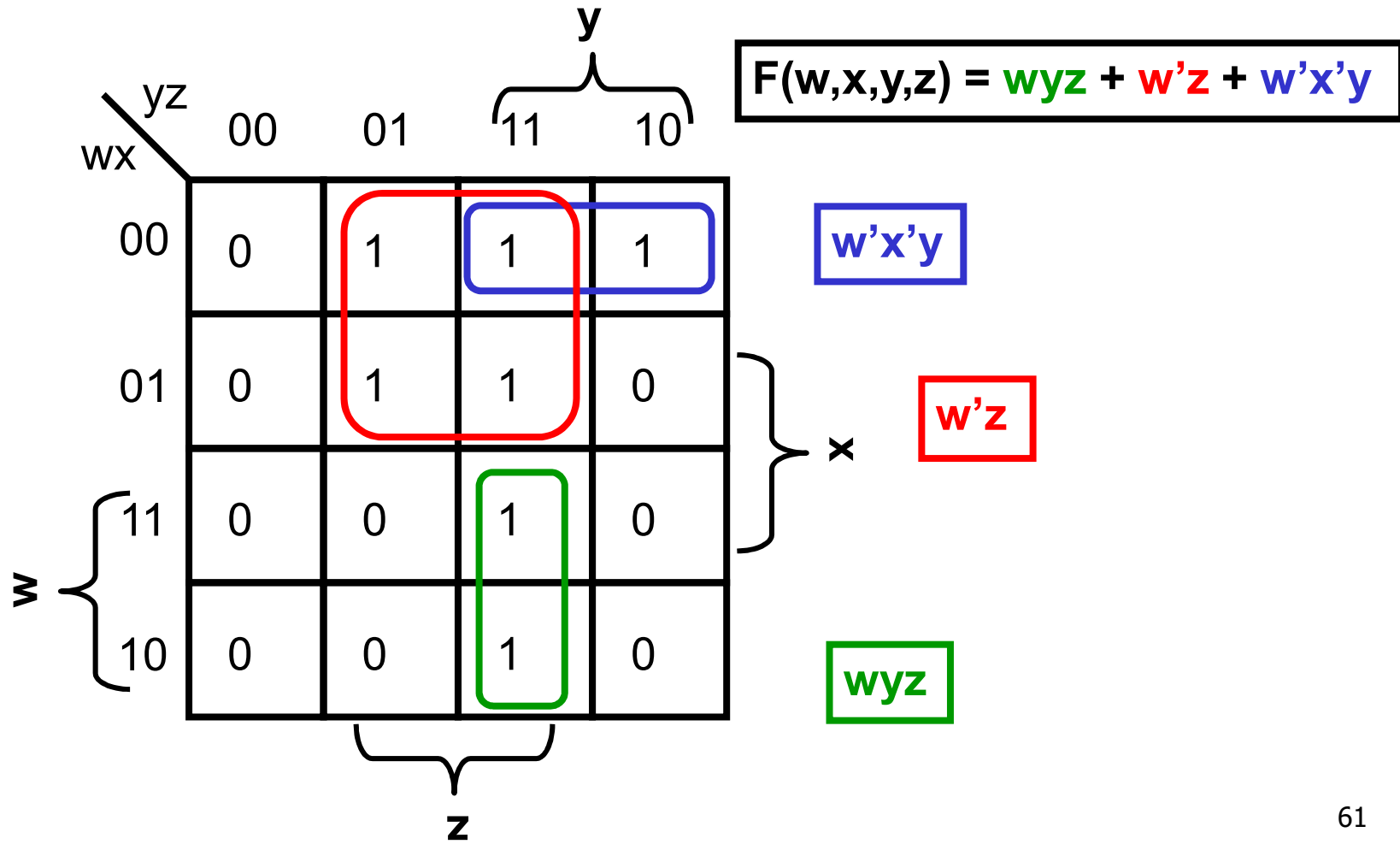
## Λογικά γινόμενα γειτονικών '1'



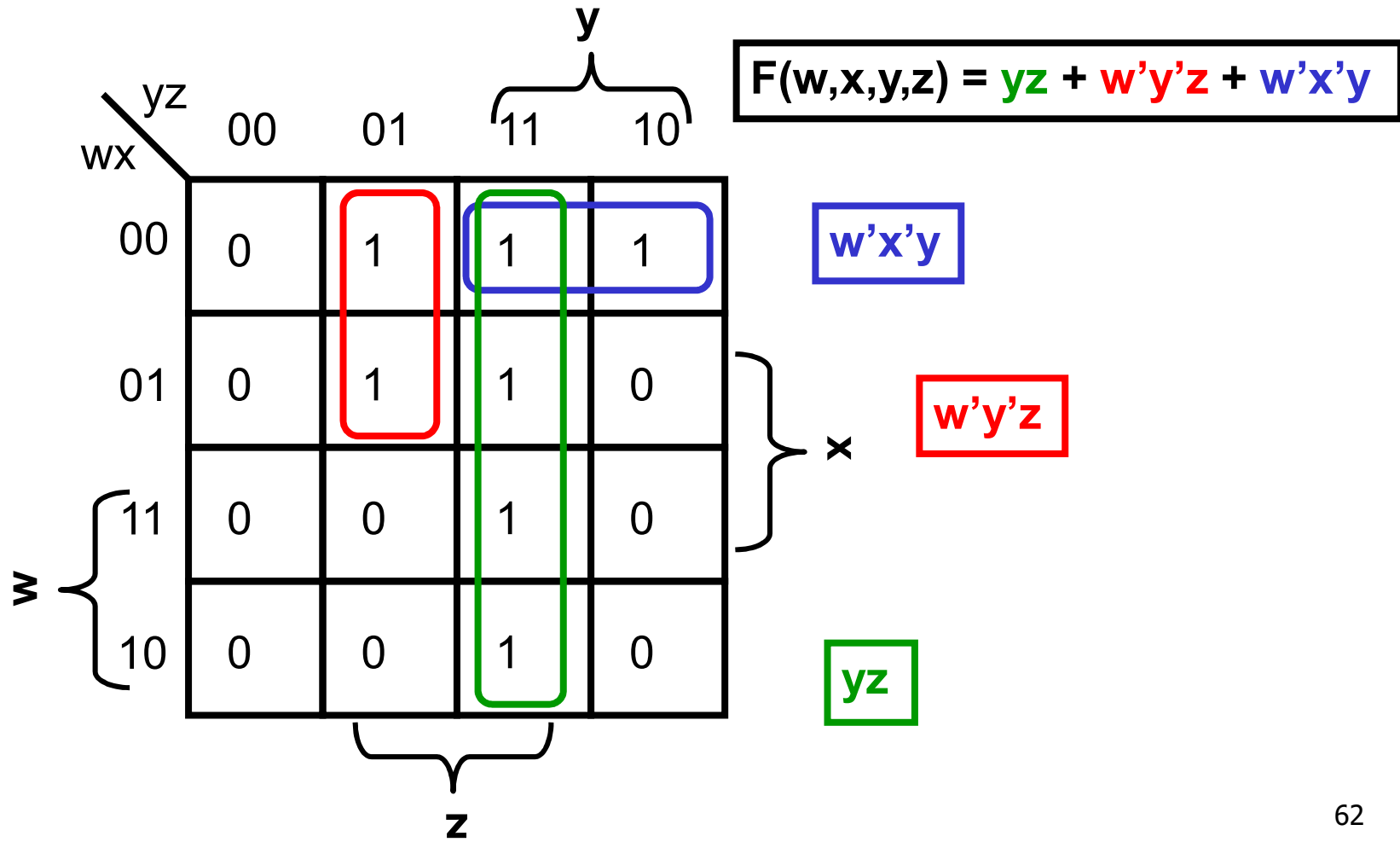
# Παράδειγμα 1



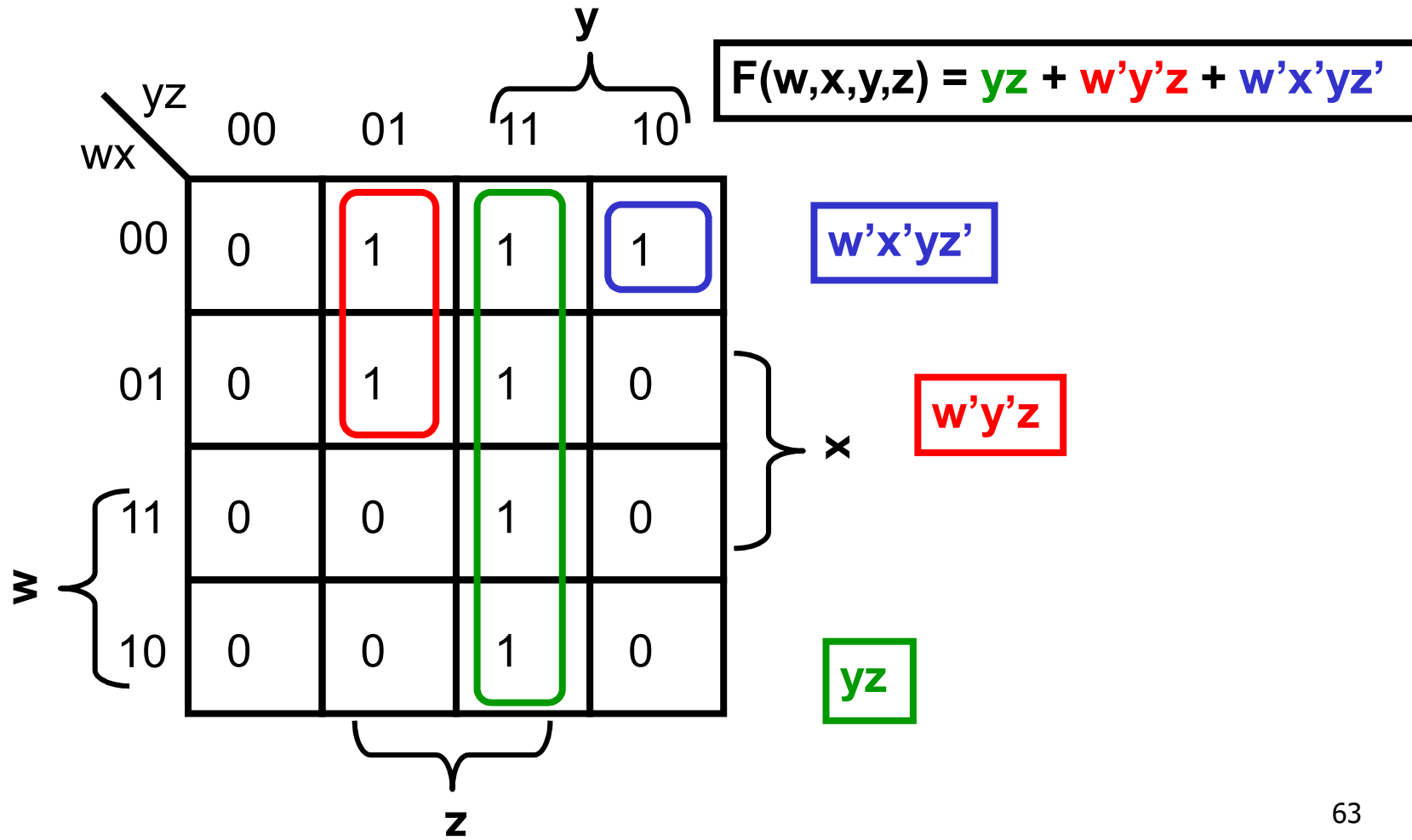
# Παράδειγμα 1



# Παράδειγμα 1



# Παράδειγμα 1



# Αναδίπλωση Χάρτη Karnaugh



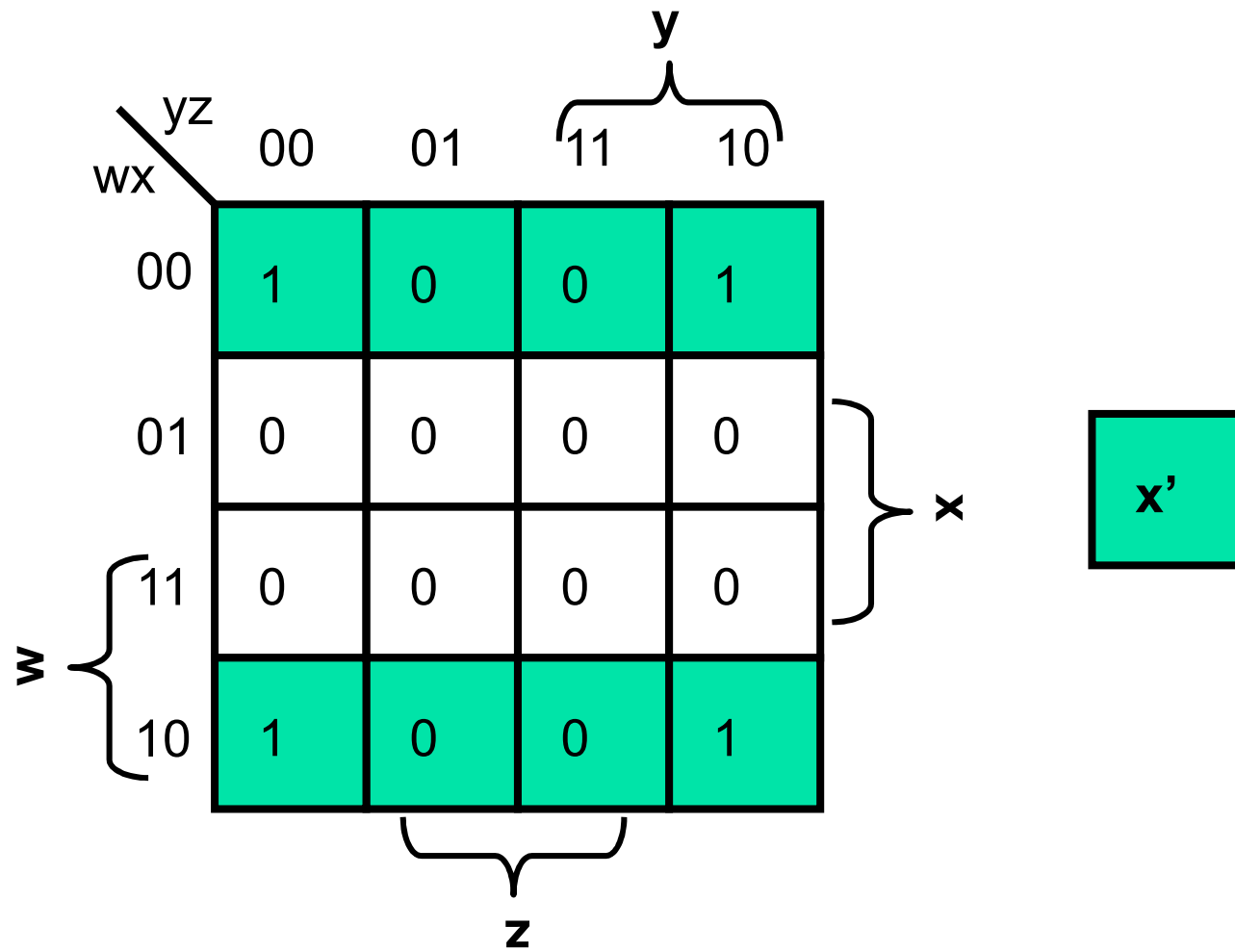
wx		yz		y	
		00	01	11	10
w	00	1	0	0	1
	01	0	0	0	0
	11	0	0	0	0
	10	1	0	0	1

Diagram illustrating a 4x4 Karnaugh map for variables w, x, y, and z. The map is a 4x4 grid with the following values:

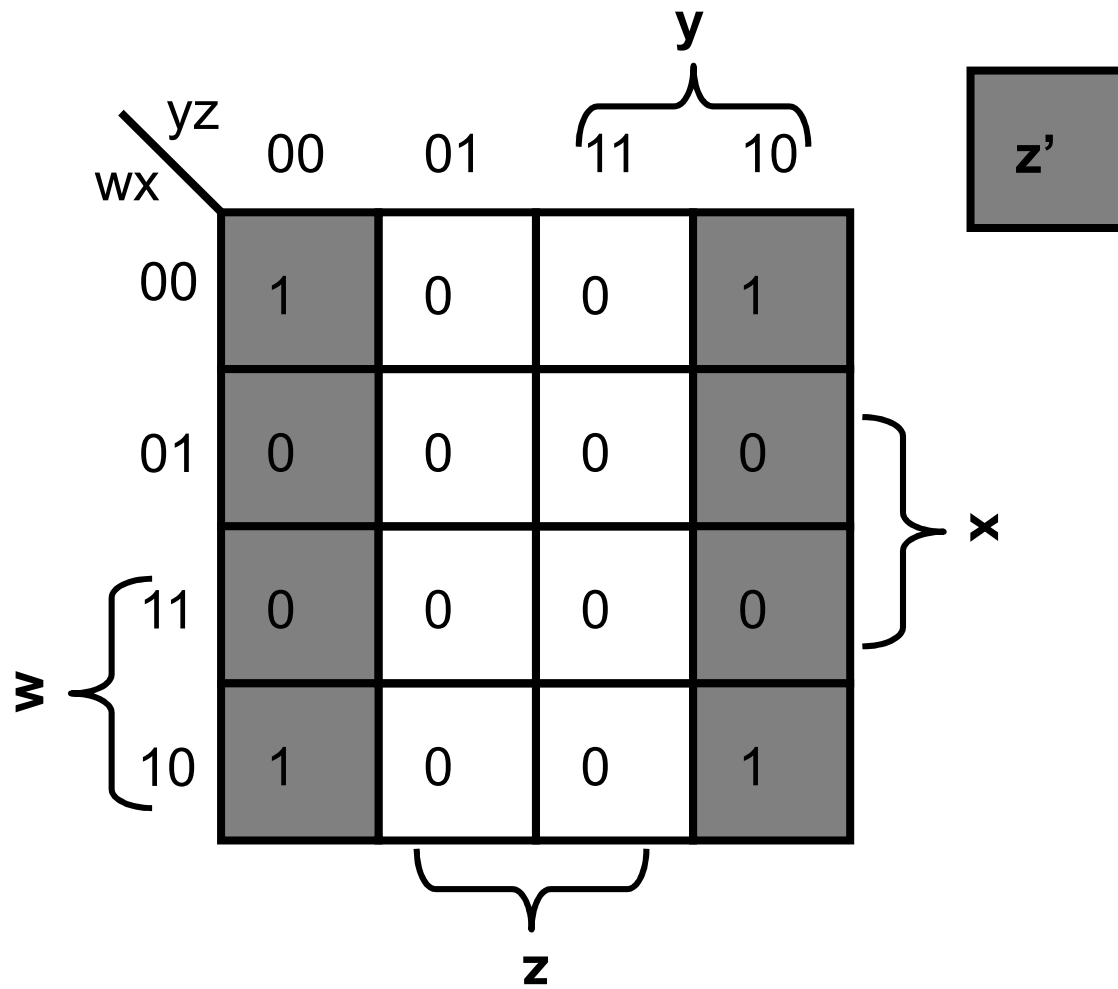
- Row 0 (w=0): (0,0)=1, (0,1)=0, (0,2)=0, (0,3)=1
- Row 1 (w=1): (1,0)=0, (1,1)=0, (1,2)=0, (1,3)=0
- Row 2 (w=2): (2,0)=0, (2,1)=0, (2,2)=0, (2,3)=0
- Row 3 (w=3): (3,0)=1, (3,1)=0, (3,2)=0, (3,3)=1

The columns are labeled yz (00, 01, 11, 10) and the rows are labeled wx (00, 01, 11, 10). Brackets indicate groupings: a bracket labeled 'y' groups the columns 11 and 10; a bracket labeled 'x' groups the rows 01, 11, and 10; and a bracket labeled 'z' groups the columns 01, 11, and 10.

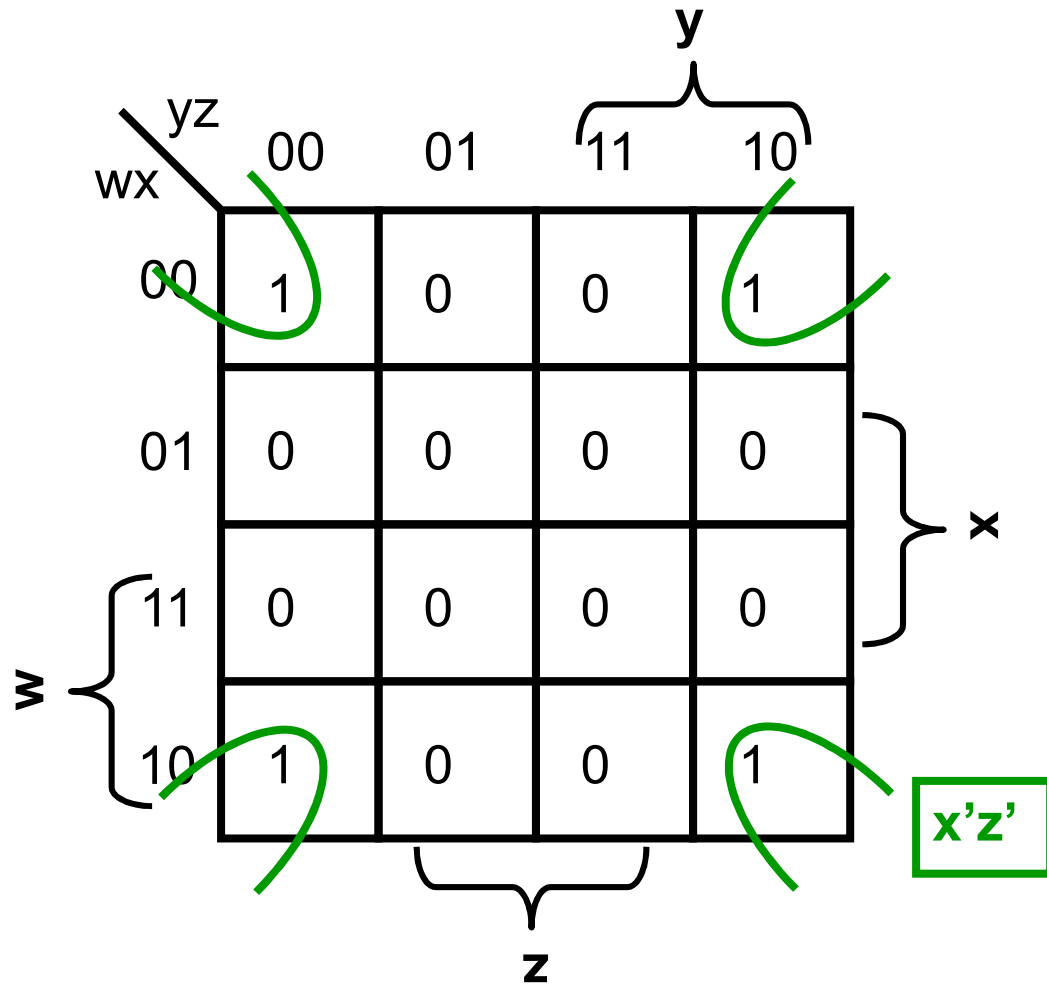
# Αναδίπλωση Χάρτη Karnaugh



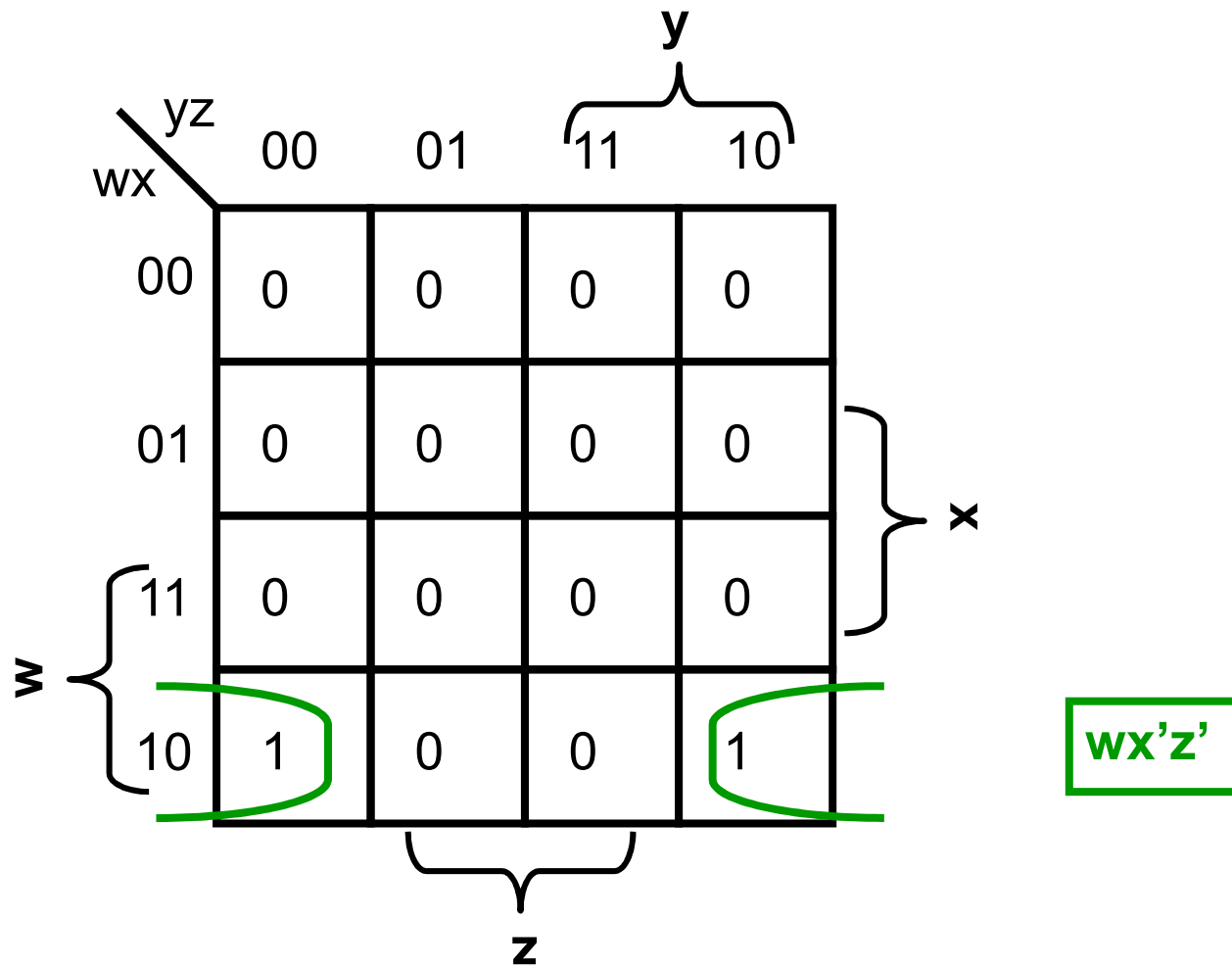
# Αναδίπλωση Χάρτη Karnaugh



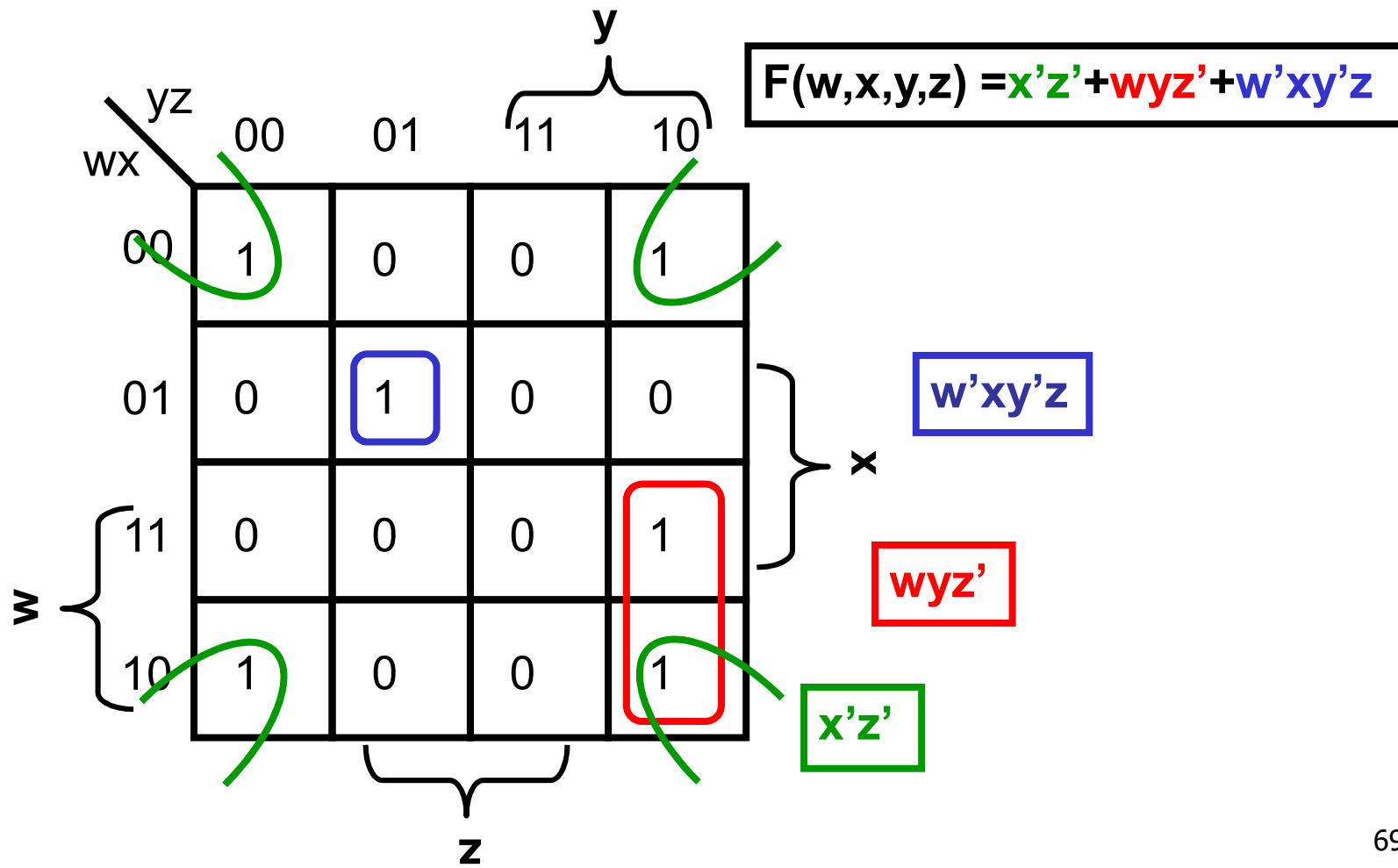
# Αναδίπλωση Χάρτη Karnaugh



# Αναδίπλωση Χάρτη Karnaugh



## Παράδειγμα 2

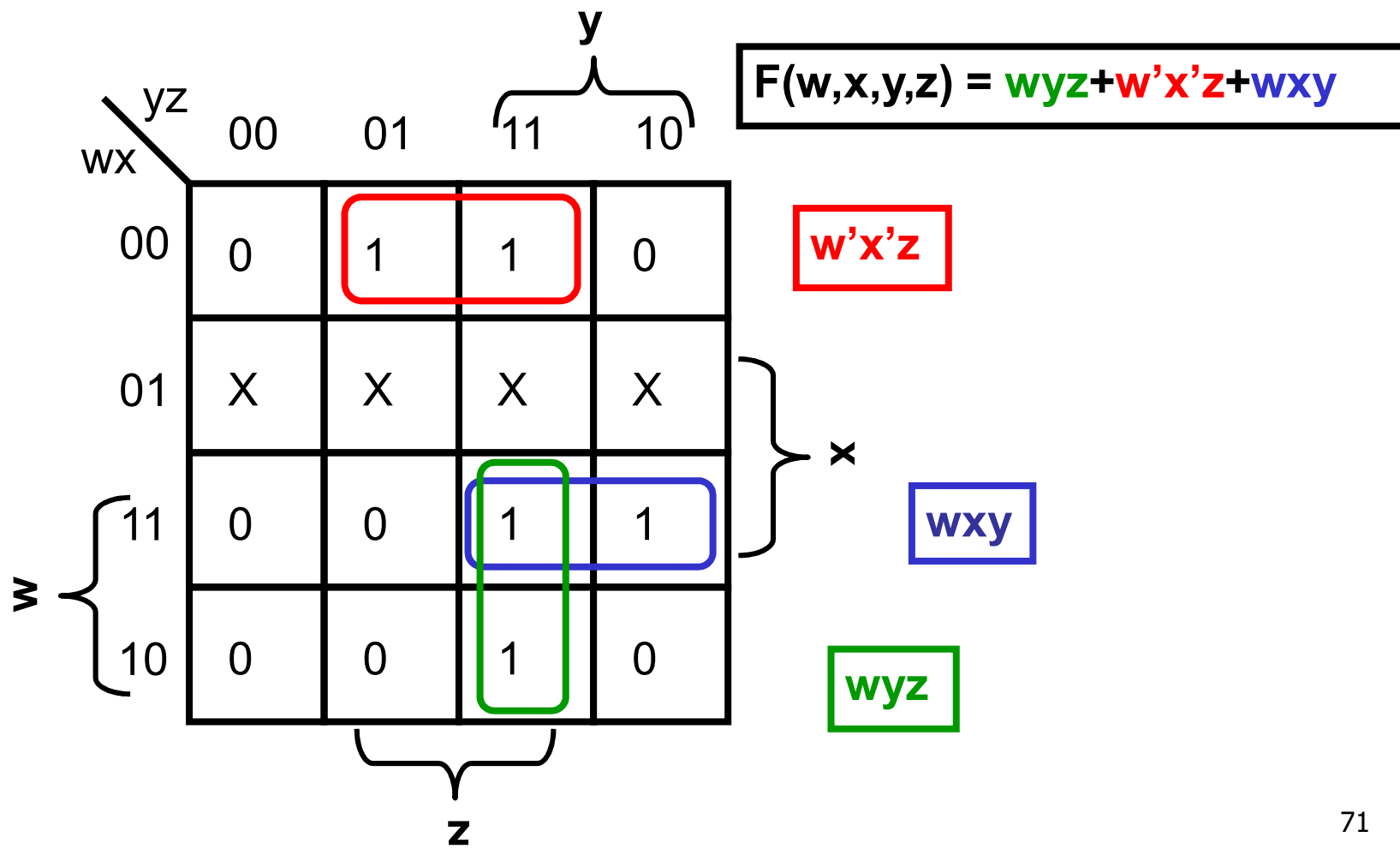


## Αδιάφοροι όροι

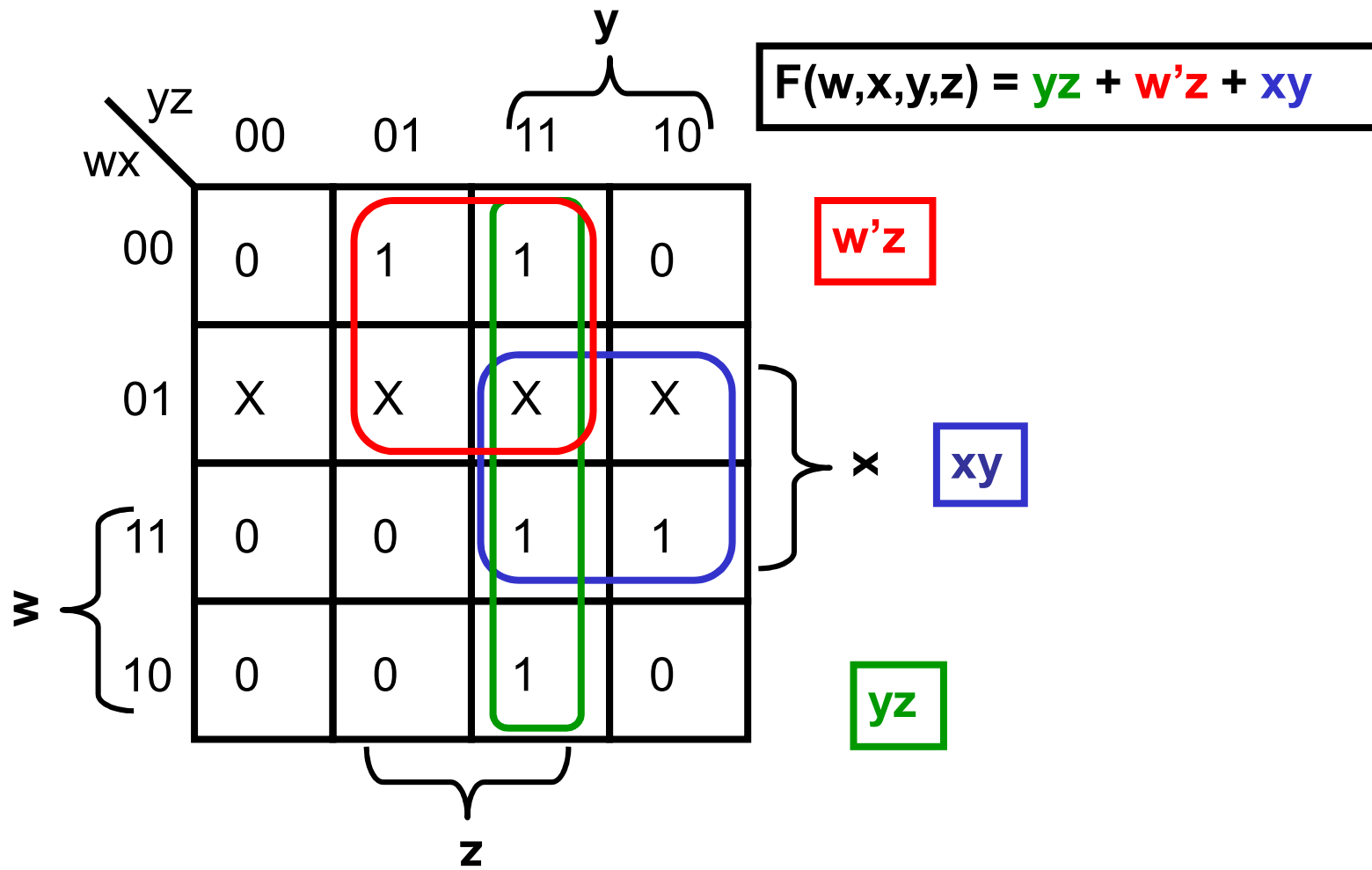
wx \ yz	00	01	11	10
00	0	1	1	0
01	X	X	X	X
11	0	0	1	1
10	0	0	1	0

Όταν οι τιμές της συνάρτησης δεν ορίζονται, τότε συμβολίζονται με X στον χάρτη Karnaugh και αποτελούν τους **αδιάφορους όρους**

# Αδιάφοροι όροι



# Αδιάφοροι όροι



## Σχεδίαση Συνδυαστικών κυκλωμάτων ΣΤΑΔΙΑ ΔΙΑΔΙΚΑΣΙΑΣ

<b>1</b>	<b>Λεκτική διατύπωση</b>	<b>Ακριβής ερμηνεία</b>
<b>2</b>	<b>Καθορισμός εισόδων / εξόδων</b>	<b>Αδιάφορες Καταστάσεις</b>
<b>3</b>	<b>Εύρεση πίνακα αλήθειας</b>	<b>Ακρίβεια – Πληρότητα</b>
<b>4</b>	<b>Απλοποίηση</b>	<b>Ως προς: αριθμό πυλών, εισόδων, διασυνδέσεων, ταχύτητα διάδοσης</b>
<b>5</b>	<b>Σχεδίαση λογικού κυκλώματος</b>	<b>Απαραίτητη Εποπτεία υλοποίησης</b>

# Άσκηση 1

- Το σύστημα ασφάλειας του χρηματοκιβωτίου μιας τράπεζας έχει δυο πόρτες, την εξωτερική (X) και την εσωτερική (S). Οι δυο αυτές πόρτες έχουν ηλεκτρονικές κλειδαριές με θέσεις για κλειδιά τα οποία έχουν:
- Ο Διευθυντής (D) - Ο Υποδιευθυντής (Υ) - Ο Ταμίας (Τ).
- Η εξωτερική πόρτα ανοίγει με το κλειδί του διευθυντή και τουλάχιστον ενός από τους: Υποδιευθυντή - Ταμία.
- Η εσωτερική πόρτα ανοίγει μόνο με τα κλειδιά και των τριών υπαλλήλων.
- Σχεδιάστε ένα συνδυαστικό κύκλωμα για το σύστημα ασφαλείας.

# Άσκηση 1 – Βήμα 1

- Συμβολίστε με λογικό '1' την παρουσία ενός υπαλλήλου με το κλειδί και με λογικό '0' το αντίθετο.
- Συμβολίστε με λογικό '1' την κατάσταση μία πόρτα να είναι ανοιχτή και με λογικό '0' την κατάσταση να είναι κλειστή.

## Άσκηση 1 – Βήμα 2

- Οι εισοδοι του κυκλώματος αντιστοιχούν στα τρία κλειδιά που έχουν οι υπάλληλοι (D,Y,T)
- Οι έξοδοι του κυκλώματος αντιστοιχούν στις δύο πόρτες (X,S)
- Δεν υπάρχουν αδιάφορες καταστάσεις

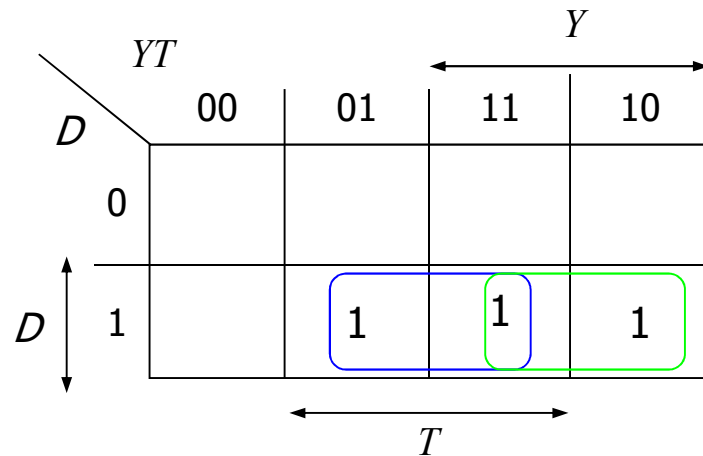
# Άσκηση 1 – Βήμα 3

Ο πίνακας αλήθειας συμπληρώνεται όπως φαίνεται παρακάτω

D	Y	T	X	S
0	0	0	0	0
0	0	1	0	0
0	1	0	0	0
0	1	1	0	0
1	0	0	0	0
1	0	1	1	0
1	1	0	1	0
1	1	1	1	1

# Άσκηση 1 – Βήμα 4

Ο χάρτης Karnaugh για την έξοδο X φαίνεται παρακάτω



$$X = DT + DY$$

# Άσκηση 1 – Βήμα 4

Ο χάρτης Karnaugh για την έξοδο  $S$  φαίνεται παρακάτω

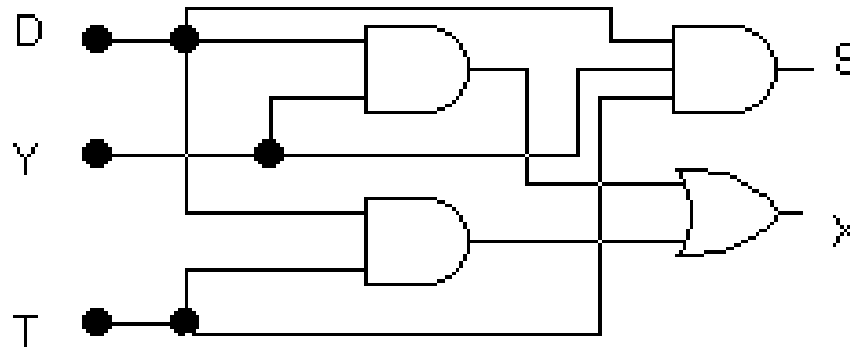
		$YT$			
		00	01	11	10
$D$	0				
	1			1	

Diagram annotations: A horizontal arrow labeled  $Y$  spans the columns 11 and 10. A vertical arrow labeled  $D$  spans the rows 0 and 1. A horizontal arrow labeled  $T$  spans the columns 01 and 11. The cell containing '1' is highlighted with a red rounded rectangle.

$$S = DYT$$

# Άσκηση 1 – Βήμα 5

Με βάση τις απλοποιημένες συναρτήσεις σχεδιάζουμε το παρακάτω κύκλωμα

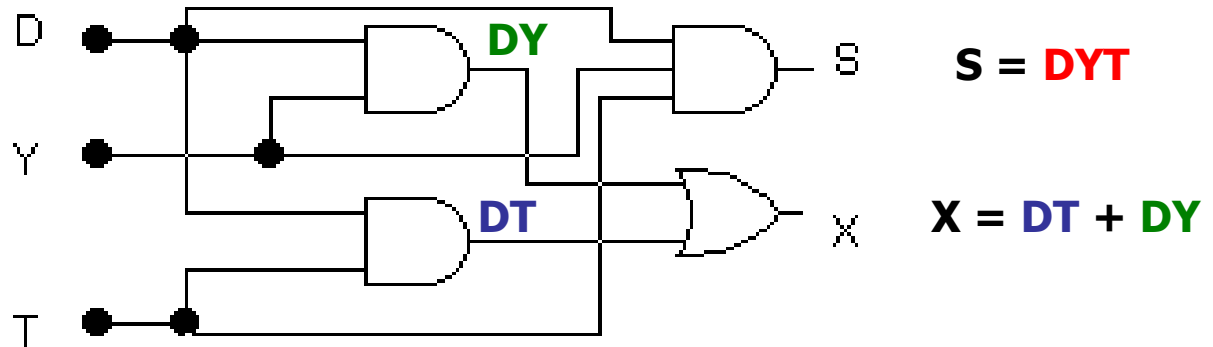


$$X = DT + DY$$

$$S = DYT$$

# Άσκηση 1 – Βήμα 5-Επαλήθευση

Αν και το κύκλωμα είναι απλό η επαλήθευση επιβεβαιώνει τη σωστή σχεδίαση



## Άσκηση 2

- Σχεδιάστε συνδυαστικό κύκλωμα με τις λιγότερες λογικές πύλες NOT, AND, OR το οποίο να δέχεται σαν είσοδο ένα τριψήφιο δυαδικό αριθμό ( $X=X_3X_2X_1$ ) και να δίνει στην έξοδο τον δυαδικό αριθμό  $Y$ , όπου:
- $Y = (Y_vY_{v-1}\dots Y_1) = [(X-4)^2 - 3]$
- **Όταν η έξοδος έχει αρνητική τιμή δεν μας ενδιαφέρει να εμφανίζεται η σωστή ένδειξη.**

## Άσκηση 2 – Βήματα 1, 2

- Τα τρία δυαδικά ψηφία  $X_3, X_2, X_1$  του αριθμού εισόδου  $X$  αποτελούν τις εισόδους του κυκλώματος
- Τα δυαδικά ψηφία του αριθμού εξόδου  $Y$  αποτελούν τις εξόδους του κυκλώματος
- Υπάρχουν αδιάφορες καταστάσεις αφού «όταν η έξοδος έχει αρνητική τιμή δεν μας ενδιαφέρει να εμφανίζεται η σωστή ένδειξη»

## Άσκηση 2 – Βήμα 2

- Δεν είναι φανερός ο αριθμός των δυαδικών ψηφίων του αριθμού εξόδου ( $Y = Y_v Y_{v-1} \dots Y_1$ ).
- Μπορούν να υπολογιστούν εύκολα, σχηματίζοντας τον πίνακα με τις τιμές των  $X, Y$  στο δεκαδικό σύστημα
- Οι τιμές του αριθμού  $X$  κυμαίνονται από 0 ως 7
- Οι τιμές του αριθμού εξόδου  $Y$  υπολογίζονται με βάση τη σχέση  $Y = [(X-4)^2 - 3]$

<b>X</b>	0	1	2	3	4	5	6	7
<b>Y</b>	13	6	1	-2	-3	-2	1	6

## Άσκηση 2 – Βήμα 2

- Η μεγαλύτερη τιμή του  $Y$  είναι το 13, το οποίο απαιτεί 4 δυαδικά ψηφία για να αναπαρασταθεί στο δυαδικό σύστημα.
- Σύμφωνα με την εκφώνηση, όταν η έξοδος έχει αρνητική τιμή δεν μας ενδιαφέρει να εμφανίζεται η σωστή ένδειξη.
- Έτσι, ο αριθμός των δυαδικών ψηφίων του δυαδικού αριθμού εξόδου  $Y$  είναι  $n=4$
- Το συνδυαστικό κύκλωμα που θα σχεδιάσουμε θα έχει τέσσερις (4) εξόδους  $Y_4, Y_3, Y_2, Y_1$

## Άσκηση 2 – Βήμα 3

- Μετατρέποντας τον πίνακα με τις τιμές των  $X$ ,  $Y$  από το δεκαδικό σύστημα στο δυαδικό σύστημα, ο πίνακας αλήθειας σχηματίζεται όπως φαίνεται δίπλα.
- Όπως έχει αναφερθεί υπάρχουν αδιάφορες καταστάσεις όταν η έξοδος έχει αρνητική τιμή και δεν μας ενδιαφέρει να εμφανίζεται η σωστή ένδειξη.

$X_3$	$X_2$	$X_1$	$Y_4$	$Y_3$	$Y_2$	$Y_1$
0	0	0	1	1	0	1
0	0	1	0	1	1	0
0	1	0	0	0	0	1
0	1	1	X	X	X	X
1	0	0	X	X	X	X
1	0	1	X	X	X	X
1	1	0	0	0	0	1
1	1	1	0	1	1	0

## Άσκηση 2 – Βήμα 4

- Σχηματίζουμε τους 4 χάρτες Karnaugh των τριών μεταβλητών, έναν για κάθε έξοδο.
- Προσέξτε τον τρόπο με τον οποίο “εκμεταλλευόμαστε” τους αδιάφορους όρους ώστε να προκύψουν από τους χάρτες Karnaugh οι μεγαλύτερες δυνατές γειτονιές με λογικές μονάδες

## Άσκηση 2 – Βήμα 4

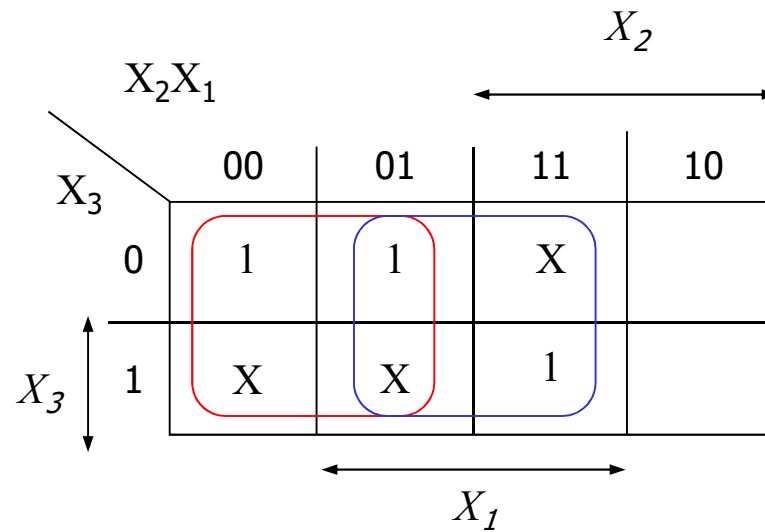
Ο χάρτης Karnaugh για την έξοδο  $Y_4$  φαίνεται παρακάτω

		$X_2X_1$			
		00	01	11	10
$X_3$	0	1		X	
	1	X	X		

$$Y_4 = X_2' X_1'$$

## Άσκηση 2 – Βήμα 4

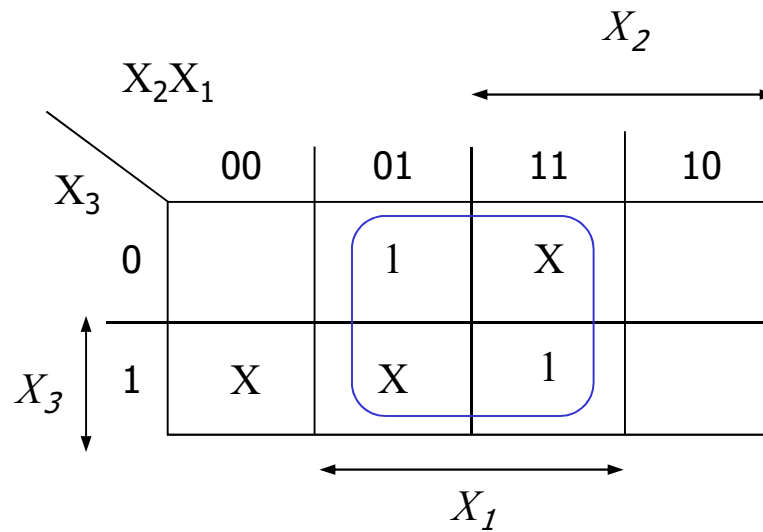
Ο χάρτης Karnaugh για την έξοδο  $Y_3$  φαίνεται παρακάτω



$$Y_3 = X_2' + X_1$$

## Άσκηση 2 – Βήμα 4

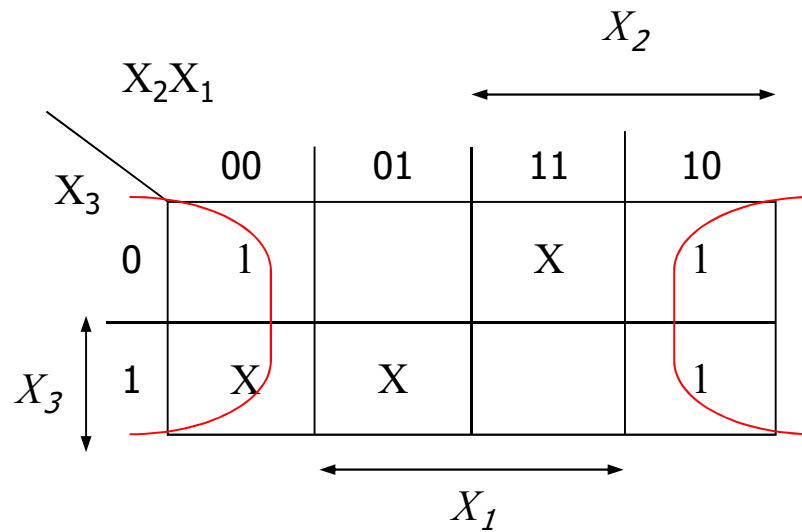
Ο χάρτης Karnaugh για την έξοδο  $Y_2$  φαίνεται παρακάτω



$$Y_2 = X_1$$

## Άσκηση 2 – Βήμα 4

Ο χάρτης Karnaugh για την έξοδο  $Y_1$  φαίνεται παρακάτω



$$Y_1 = X_1'$$

## Άσκηση 2 – Βήμα 5

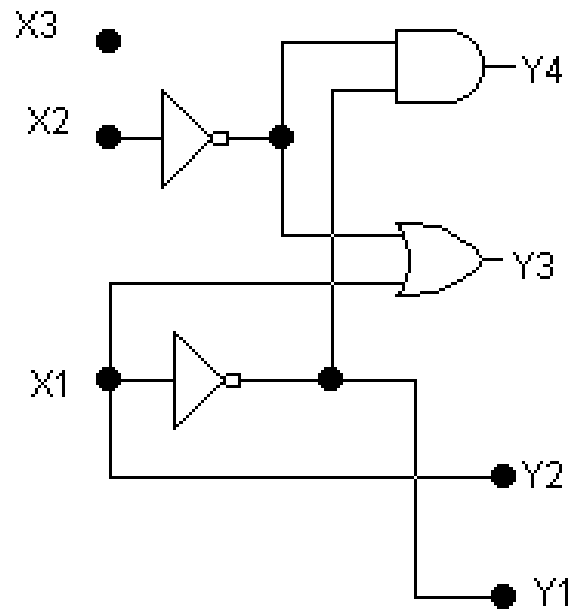
- Με βάση τις απλοποιημένες συναρτήσεις που προέκυψαν σχεδιάζουμε το παρακάτω συνδυαστικό κύκλωμα.

$$Y_4 = X_2' X_1'$$

$$Y_3 = X_2' + X_1$$

$$Y_2 = X_1$$

$$Y_1 = X_1'$$



## Άσκηση 2 – Βήμα 5

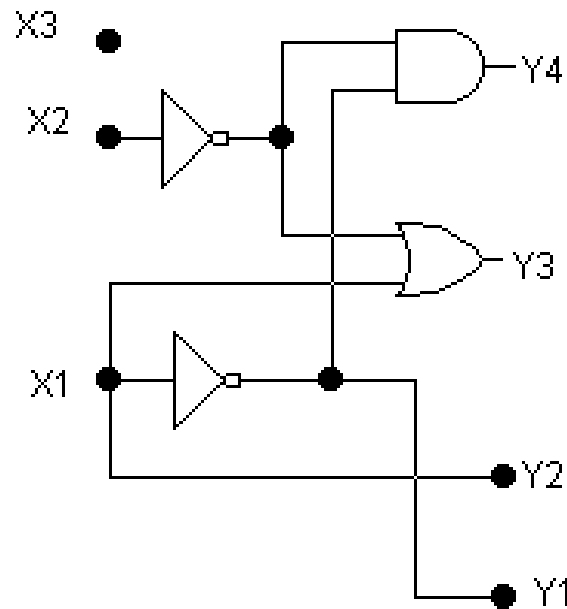
- Προσέξτε ότι η είσοδος  $X_3$  δεν συνδέεται με καμία έξοδο, αλλά παρόλο αυτό πρέπει να εμφανίζεται στο σχέδιο αφού αποτελεί είσοδο του κυκλώματος

$$Y_4 = X_2' X_1'$$

$$Y_3 = X_2' + X_1$$

$$Y_2 = X_1$$

$$Y_1 = X_1'$$



## Άσκηση 2 – Βήμα 5-Επαλήθευση

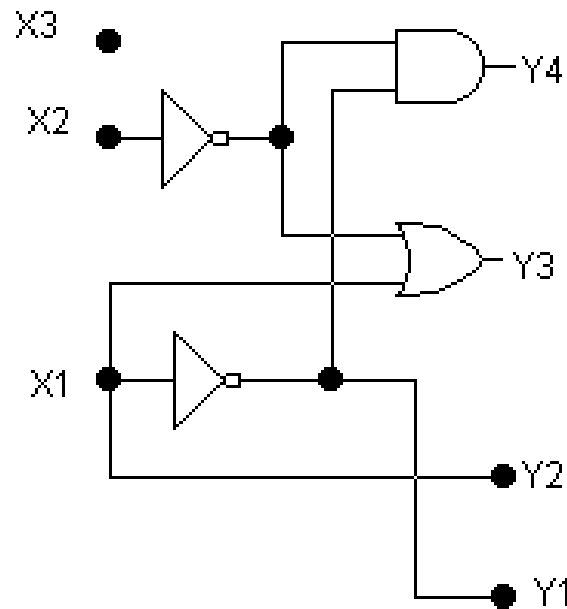
- Το κύκλωμα αποτελείται από 4 μόνο λογικές πύλες, είναι πολύ απλό και η πιθανότητα λάθους περιορισμένη, οπότε ο έλεγχος σωστής σχεδίασης είναι πολύ εύκολος

$$Y_4 = X_2' X_1'$$

$$Y_3 = X_2' + X_1$$

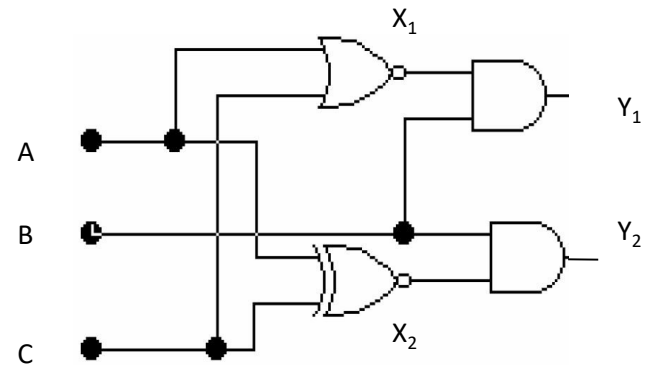
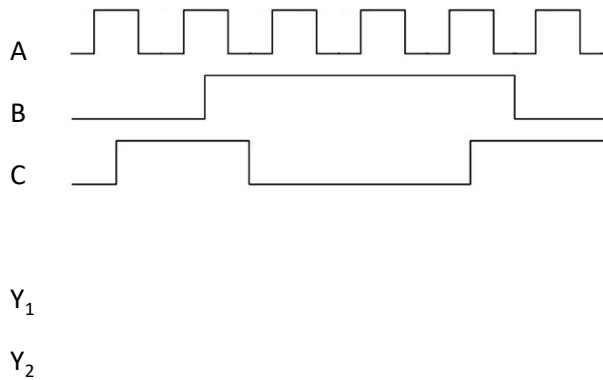
$$Y_2 = X_1$$

$$Y_1 = X_1'$$



# Άσκηση 3 (ανάλυση+ ειδική σχεδίαση)

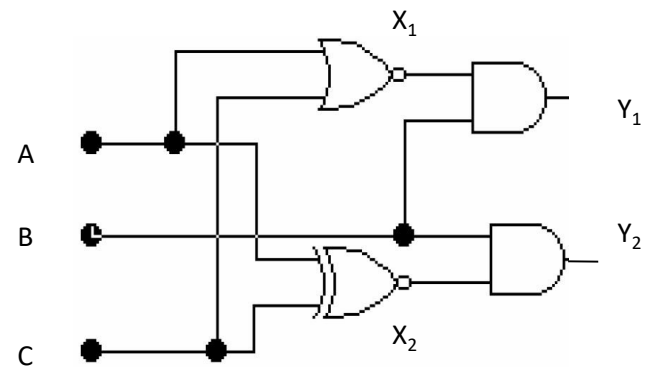
- Δίνονται οι ακόλουθες κυματομορφές τάσης - χρόνου για τις 3 εισόδους του κυκλώματος A, B, C και ζητείται να σχεδιαστούν από κάτω οι έξοδοι  $Y_1$ ,  $Y_2$ . Η υψηλή τιμή αντιστοιχεί στο λογικό '1' και η χαμηλή στο λογικό '0'.



# Άσκηση 3 – ανάλυση 1

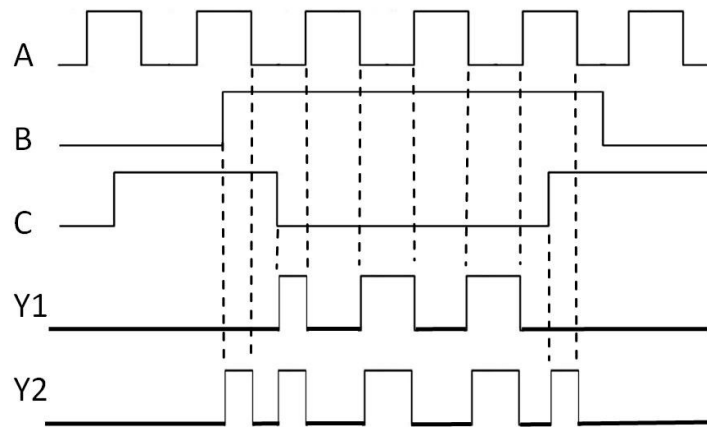
- Η έξοδος  $Y_1$  προκύπτει ως:  
$$Y_1 = X_1 \cdot B = (A + C)' \cdot B$$
- ενώ η  $Y_2$  είναι:  
$$Y_2 = X_2 \cdot B = (A \odot C) \cdot B = (A \oplus C)' \cdot B.$$
- Συμπληρώνεται ο παρακάτω πίνακας αλήθειας:

A	B	C	$X_1$	$X_2$	$Y_1$	$Y_2$
0	0	0	1	1	0	0
0	0	1	0	0	0	0
0	1	0	1	1	1	1
0	1	1	0	0	0	0
1	0	0	0	0	0	0
1	0	1	0	1	0	0
1	1	0	0	0	0	0
1	1	1	0	1	0	1



## Άσκηση 3 – ανάλυση 2

- Παρατηρούμε ότι ισχύει  $Y_1=1$  μόνο όταν  $A=0, B=1, C=0$ , ενώ το  $Y_2=1$  μόνο όταν  $A=0, B=1, C=0$  και όταν  $A= B= C=1$ .
- Η παρατήρηση αυτή διευκολύνει την εύρεση των κυματομορφών. Οι σχετικές κυματομορφές είναι οι ακόλουθες:



A	B	C	X <sub>1</sub>	X <sub>2</sub>	Y <sub>1</sub>	Y <sub>2</sub>
0	0	0	1	1	0	0
0	0	1	0	0	0	0
0	1	0	1	1	1	1
0	1	1	0	0	0	0
1	0	0	0	0	0	0
1	0	1	0	1	0	0
1	1	0	0	0	0	0
1	1	1	0	1	0	1

## Άσκηση 4 – Σχεδίαση

- Ζητείται κύκλωμα που να παίρνει στην είσοδο αριθμό σε παράσταση συμπληρώματος μέτρου και να εμφανίζει στην έξοδο την απόλυτη τιμή του. Ο αριθμός στην είσοδο θα έχει 3 δυαδικά ψηφία.

## Άσκηση 5 – Σχεδίαση

- Ζητείται κύκλωμα που να παίρνει στην είσοδο αριθμό σε παράσταση συμπληρώματος ως προς 2 και να εμφανίζει στην έξοδο την απόλυτη τιμή του. Ο αριθμός στην είσοδο θα έχει 3 δυαδικά ψηφία. Αν ο αριθμός στην είσοδο είναι το -4, δε μας ενδιαφέρει τι θα βγάλει στην έξοδο.

Ελπίζω να μη σας κούρασα πολύ!!!

