



ΠΑΝΕΠΙΣΤΗΜΙΟ ΔΥΤΙΚΗΣ ΑΤΤΙΚΗΣ

ΣΧΟΛΗ ΜΗΧΑΝΙΚΩΝ

ΤΜΗΜΑ ΜΗΧΑΝΙΚΩΝ ΠΛΗΡΟΦΟΡΙΚΗΣ ΚΑΙ ΥΠΟΛΟΓΙΣΤΩΝ

Πρόγραμμα Μεταπτυχιακών Σπουδών «Πληροφορική και Εφαρμογές»



Αρχές Ψηφιακής Τεχνολογίας

Γιάννης Βογιατζής

2018-2019

Παρουσίαση 3^η: Ψηφιακή Σχεδίαση μέρος 2

- Σύνθετα Λογικά Συνδυαστικά Κυκλώματα
- Βασικά Ακολουθιακά Κυκλώματα
- Καταχωρητές
- Σύγχρονα Ακολουθιακά Κυκλώματα

Ημιαθροιστής (Half adder)

1. Καθορισμός προβλήματος:
κύκλωμα που να προσθέτει δύο δυαδικά ψηφία.
2. Πλήθος εισόδων/εξόδων: 2 είσοδοι – 2 έξοδοι.
3. Ονομασία εισόδων/εξόδων:
x, y οι δύο είσοδοι (προσθετέοι) και
C (κρατούμενο), S (άθροισμα) οι δύο έξοδοι.

4. Πίνακας αλήθειας:

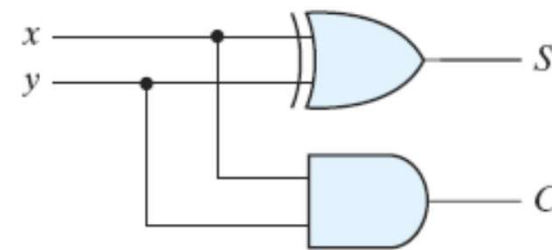
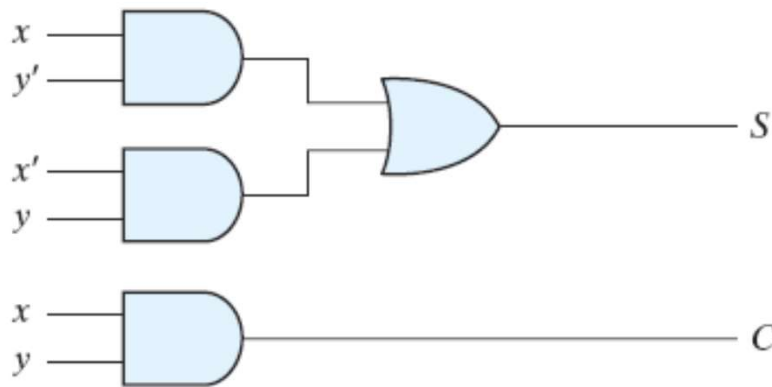
x	y	C	S
0	0	0	0
0	1	0	1
1	0	0	1
1	1	1	0

Ημιαθροιστής

$$S = x'y + xy'$$
$$C = xy$$

x	y	C	S
0	0	0	0
0	1	0	1
1	0	0	1
1	1	1	0

$$S = x \oplus y$$
$$C = xy$$

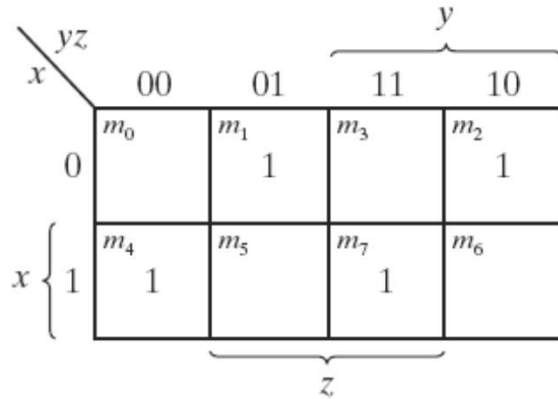


Πλήρης αθροιστής (Full adder)

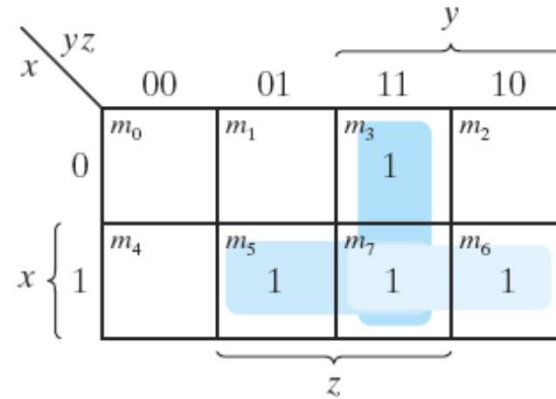
1. Καθορισμός προβλήματος: κύκλωμα που να προσθέτει τρία δυαδικά ψηφία.
2. Πλήθος εισόδων/εξόδων: 3 είσοδοι – 2 έξοδοι.
3. Ονομασία εισόδων/εξόδων:
x, y οι δύο είσοδοι (προσθετέοι),
z το κρατούμενο της προηγούμενης βαθμίδας και
C (κρατούμενο), S (άθροισμα) οι δύο έξοδοι.
4. Πίνακας αλήθειας:

x	y	z	C	S
0	0	0	0	0
0	0	1	0	1
0	1	0	0	1
0	1	1	1	0
1	0	0	0	1
1	0	1	1	0
1	1	0	1	0
1	1	1	1	1

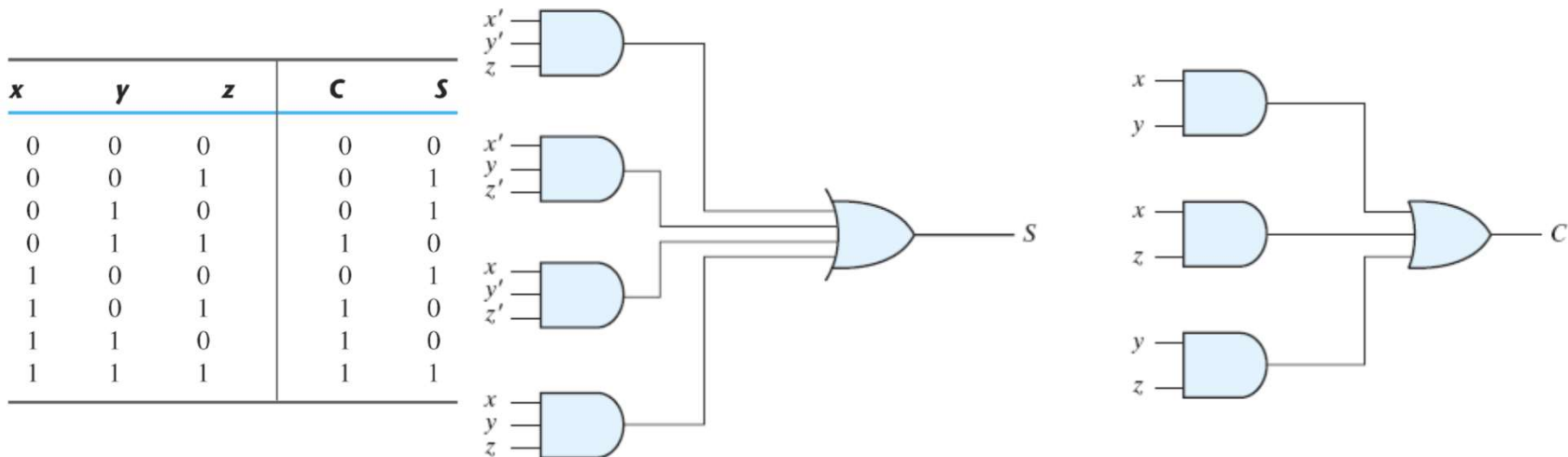
Πλήρης αθροιστής (Full adder)



$$S = x'y'z + x'yz' + xy'z' + xyz$$

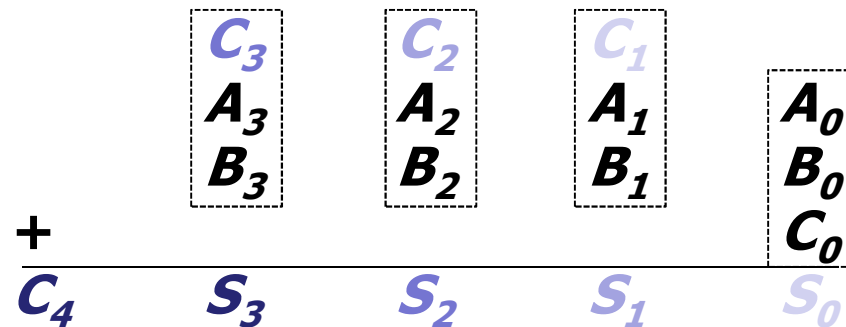


$$C = xy + yz + xz$$



Μπορώ να φτιάξω το S με μια πύλη;

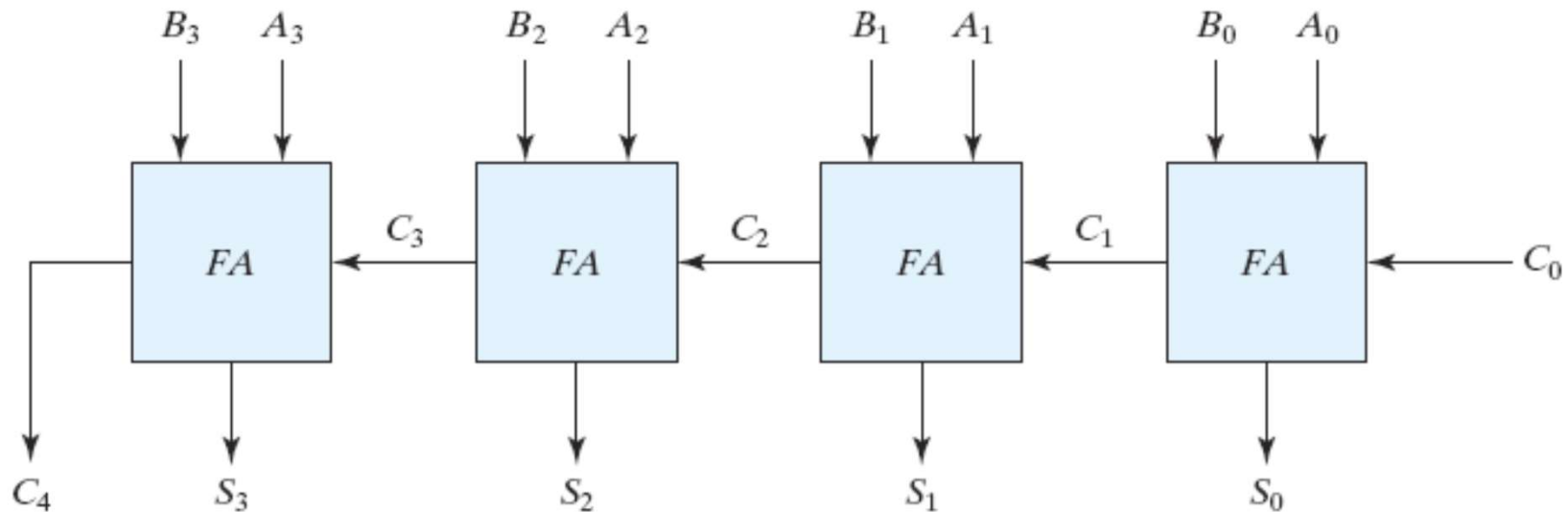
Δυαδικός Αθροιστής των 4 bit



Ο δυαδικός αθροιστής των 4 δυαδικών ψηφίων μπορεί να κατασκευαστεί με ημιαθροιστές ή/και πλήρεις αθροιστές που λειτουργούν παράλληλα.

Κάθε τριάδα bit μπορεί να αθροιστεί με έναν πλήρη αθροιστή ενώ κάθε δυάδα bit μπορεί να αθροιστεί με έναν ημιαθροιστή.

Παράλληλος δυαδικός αθροιστής των 4 bit

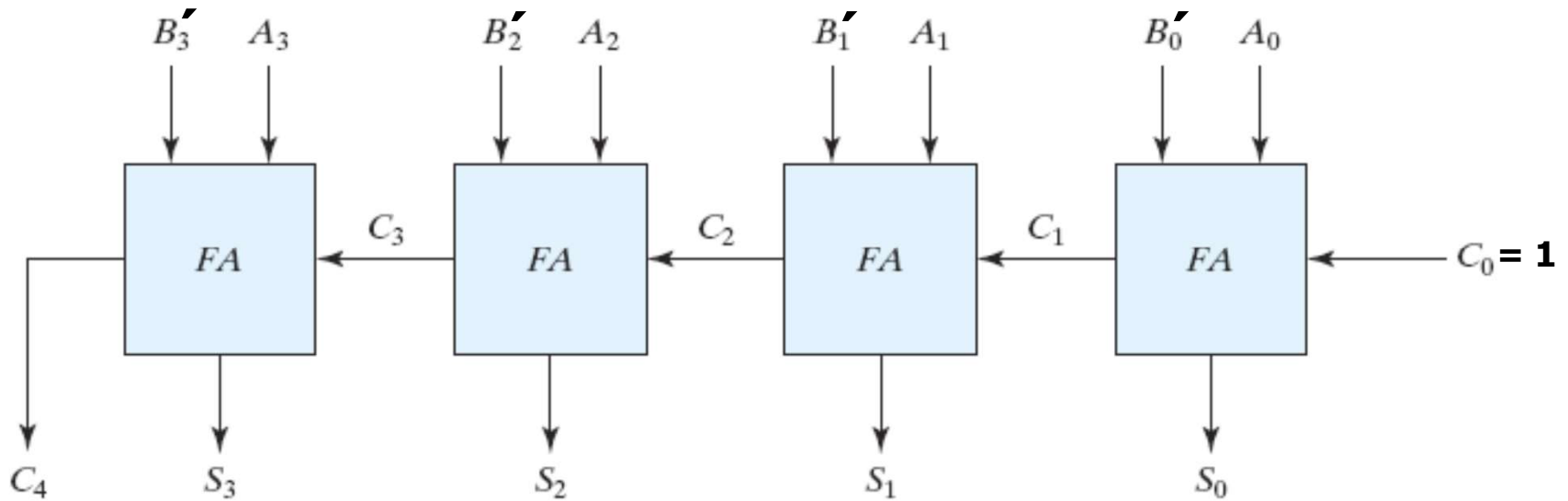


Ο Παράλληλος Αθροιστής αποτελείται από n πλήρεις αθροιστές

Υλοποίηση με πίνακα αληθείας: Πόσες γραμμές/στήλες?

Πίνακας αλήθειας με 9 εισόδους και $2^9=512$ συνδυασμούς

Παράλληλος δυαδικός αφαιρέτης των 4 bit

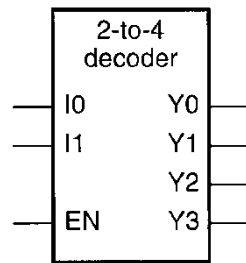


$$A - B = A + \text{συμπλήρωμα}(B) = A + B' + 1$$

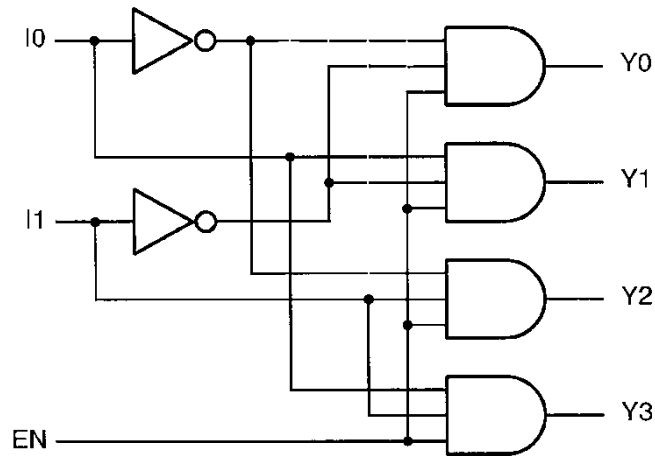
Αποκωδικοποιητής (Decoder) με ενεργοποίηση

Μετατρέπει τη δυαδική πληροφορία των n εισόδων σε 2^n μοναδικές εξόδους (ελαχιστόροι n μεταβλητών).

Inputs			Outputs			
EN	I1	I0	Y3	Y2	Y1	Y0
0	x	x	0	0	0	0
1	0	0	0	0	0	1
1	0	1	0	0	1	0
1	1	0	0	1	0	0
1	1	1	1	0	0	0



(a)

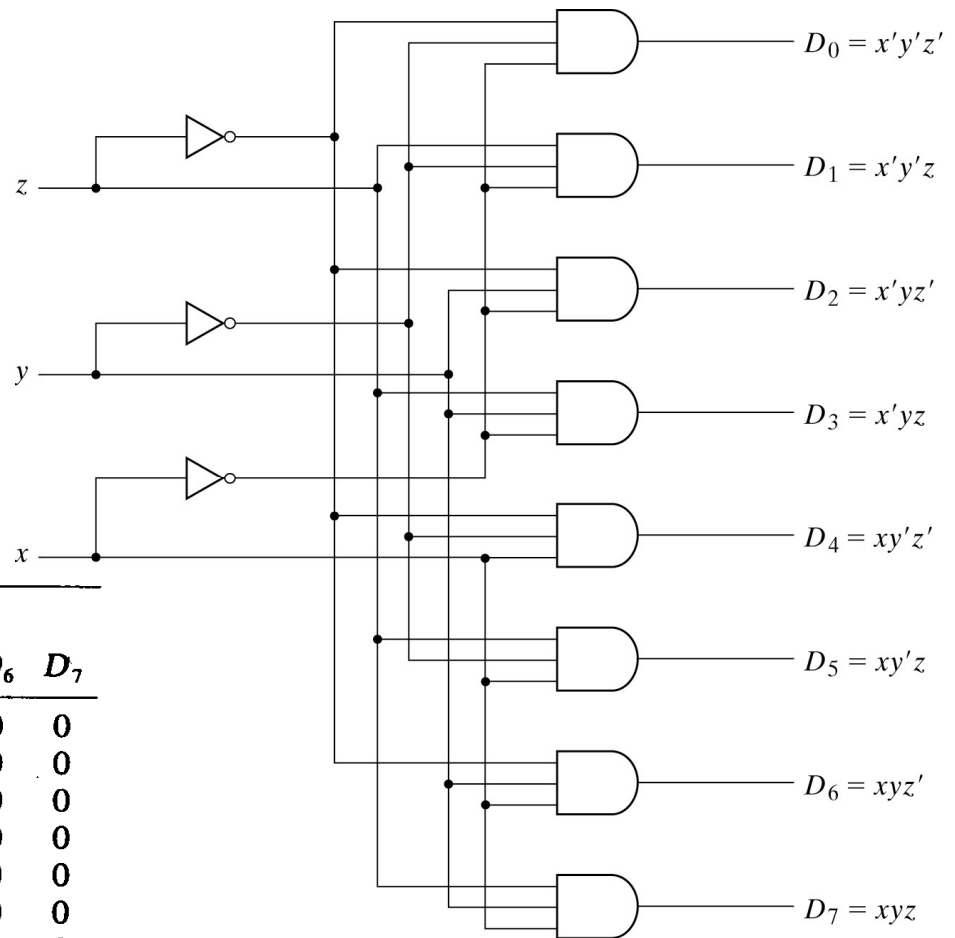


(b)

Αποκωδικοποιητής 3-σε-8

Χωρίς είσοδο ενεργοποίησης

Είσοδοι			Έξοδοι							
<i>x</i>	<i>y</i>	<i>z</i>	D_0	D_1	D_2	D_3	D_4	D_5	D_6	D_7
0	0	0	1	0	0	0	0	0	0	0
0	0	1	0	1	0	0	0	0	0	0
0	1	0	0	0	1	0	0	0	0	0
0	1	1	0	0	0	1	0	0	0	0
1	0	0	0	0	0	0	1	0	0	0
1	0	1	0	0	0	0	0	1	0	0
1	1	0	0	0	0	0	0	0	1	0
1	1	1	0	0	0	0	0	0	0	1

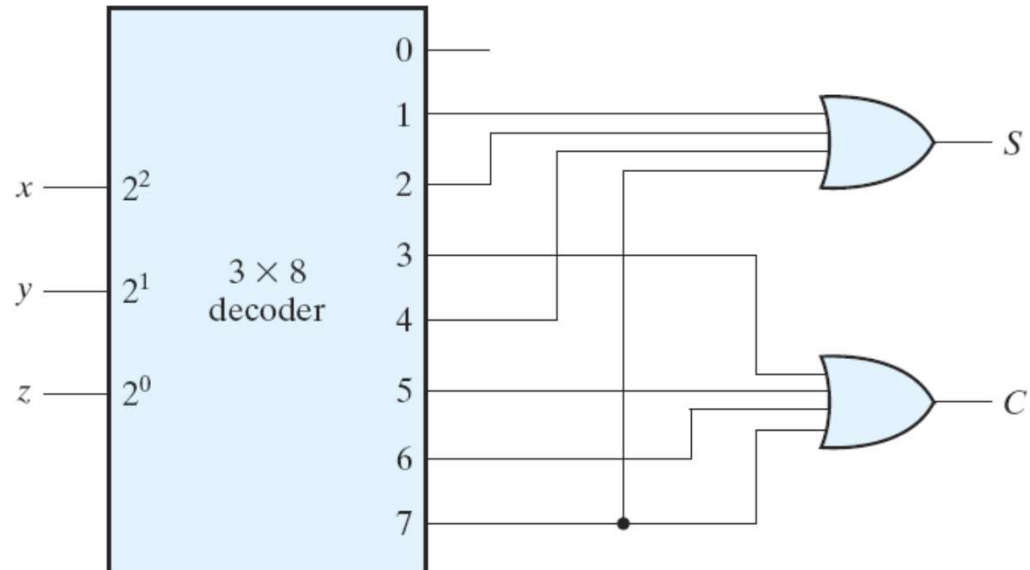


Υλοποίηση συνάρτησης με αποκωδικοποιητή

Αφού παράγει όλους τους ελαχιστόρους, ένας αποκωδικοποιητής μπορεί να χρησιμοποιηθεί για την υλοποίηση οποιασδήποτε συνάρτησης.

Παράδειγμα:
Υλοποίηση πλήρη
αθροιστή με
αποκωδικοποιητή.

$S(x,y,z) = \Sigma(1,2,4,7)$
 $C(x,y,z) = \Sigma(3,5,6,7)$

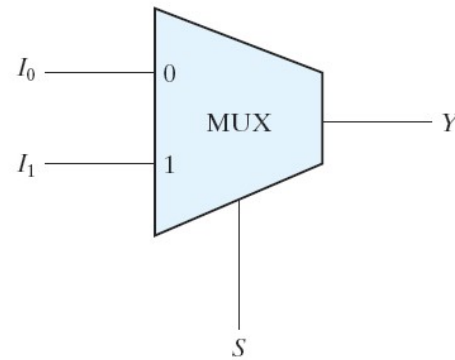


Πολυπλέκτης (Multiplexer)

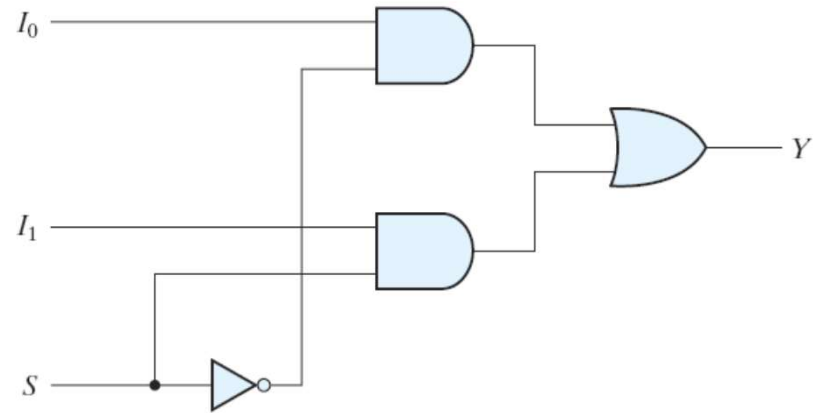
- Ο πολυπλέκτης είναι ένα συνδυαστικό κύκλωμα που επιλέγει δυαδικές πληροφορίες ανάμεσα σε πολλές γραμμές εισόδου και τις κατευθύνει σε μία γραμμή εξόδου.
- Η επιλογή της μιας συγκεκριμένης γραμμής εισόδου γίνεται μέσω μερικών γραμμών επιλογής.
- Ένας πολυπλέκτης 2^n -σε-1 γραμμή κατασκευάζεται από έναν αποκωδικοποιητή n -σε- 2^n προσθέτοντας σε αυτόν 2^n εισόδους μια για κάθε πύλη AND. Οι έξοδοι των πυλών AND εφαρμόζονται σε μια μοναδική πύλη OR για να δώσουν τη μία γραμμή εξόδου.

Πολυπλέκτης 2-σε-1

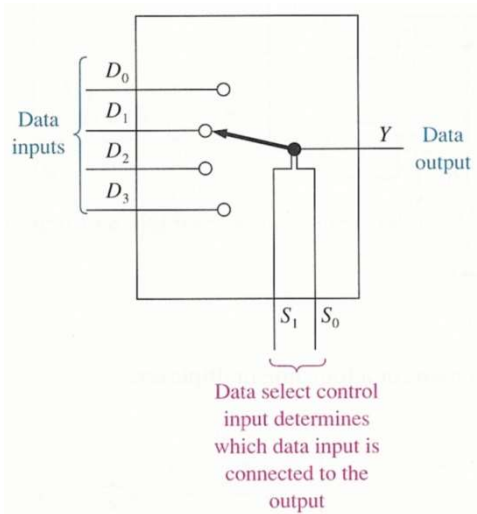
s	Y
0	I_0
1	I_1



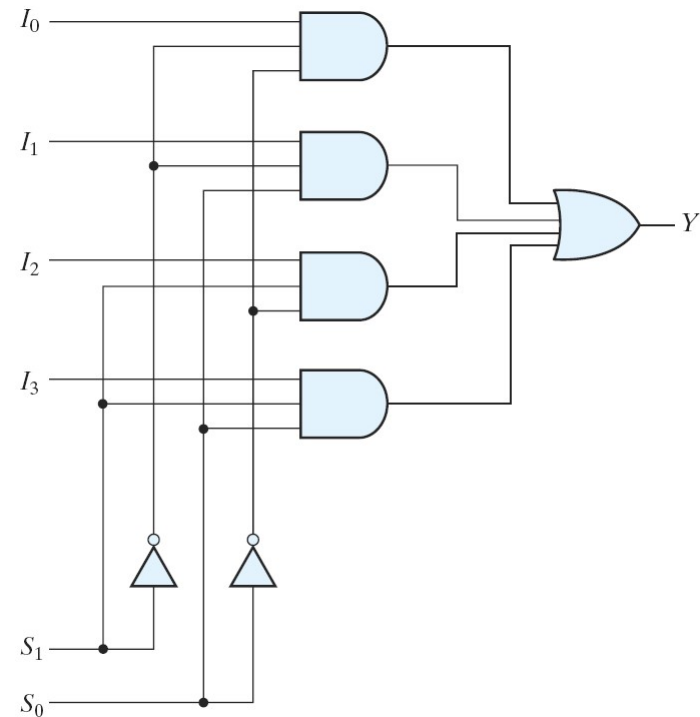
$$Y(s, I_0, I_1) = s' \cdot I_0 + s \cdot I_1$$



Πολυπλέκτης 4-σε-1



S_1	S_0	Y
0	0	I_0
0	1	I_1
1	0	I_2
1	1	I_3



Πίνακας αληθείας:
Πόσες στήλες, γραμμές;

$$Y(s_1, s_0, I_3, I_2, I_1, I_0) = s_1' \cdot s_0' \cdot I_0 + s_1' \cdot s_0 \cdot I_1 + s_1 \cdot s_0' \cdot I_2 + s_1 \cdot s_0 \cdot I_3$$

- Σύνθετα Λογικά Συνδυαστικά Κυκλώματα
- Βασικά Ακολουθιακά Κυκλώματα
- Καταχωρητές
- Σύγχρονα Ακολουθιακά Κυκλώματα

Ακολουθιακά Κυκλώματα

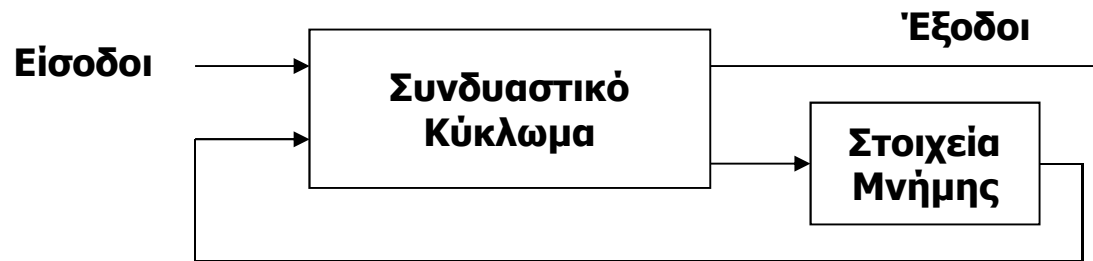
Στα συνδυαστικά κυκλώματα οι έξοδοι σε κάθε χρονική στιγμή εξαρτώνται αποκλειστικά και μόνο από τις εισόδους οι οποίες εφαρμόζονται την συγκεκριμένη εκείνη στιγμή.

Δεν εξαρτώνται ούτε από την σειρά με την οποία αυτές οι είσοδοι εφαρμόστηκαν, ούτε από την κατάσταση του κυκλώματος πριν αυτές εφαρμοσθούν.

ΠΡΟΒΛΗΜΑ: Να σχεδιασθεί ψηφιακό σύστημα το οποίο να επιτρέπει την εκκίνηση της μηχανής του αυτοκινήτου μόνον εφόσον ο οδηγός καθίσει και δέσει την ζώνη ασφαλείας του καθίσματός του.



Ακολουθιακά Κυκλώματα



Στα ακολουθιακά κυκλώματα οι έξοδοι σε κάθε χρονική στιγμή εξαρτώνται όχι μόνον από τις τιμές των εισόδων τη χρονική εκείνη στιγμή, αλλά και από τις τιμές των εξόδων των στοιχείων μνήμης του κυκλώματος την προηγούμενη χρονική στιγμή.

Τα ακολουθιακά κυκλώματα χωρίζονται σε δύο μεγάλες κατηγορίες, στα σύγχρονα (*synchronous*) και στα ασύγχρονα (*asynchronous*), ανάλογα με το εάν αυτά επηρεάζονται σε συγκεκριμένες χρονικές στιγμές ή όχι. Αυτό σημαίνει ότι τα σύγχρονα ακολουθιακά κυκλώματα λειτουργούν σύμφωνα με κάποιο παλμό χρονισμού (ρολόι, clock).

Βασικά ακολουθιακά κυκλώματα

Flip Flops

D

SR

T

JK

Σύγχρονα ακολουθιακά κ

Σήμα χρονισμού (ρολόι)

Θετικά vs αρνητικά ακμ

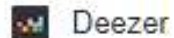


Jack Kilby

American electrical engineer



Available on



Jack St. Clair Kilby was an American electrical engineer who took part in the realization of the first integrated circuit while working at Texas Instruments in 1958. He was awarded the Nobel Prize in Physics on December 10, 2000. [Wikipedia](#)

Flip-flops: Πίνακες λειτουργίας ή χαρακτηριστικοί πίνακες (function tables)

SR flip-flop

S	R	Q_{t+1}
0	0	Q_t
0	1	0
1	0	1
1	1	απροσδιόριστη

JK flip-flop

J	K	Q_{t+1}
0	0	Q_t
0	1	0
1	0	1
1	1	Q'_t

D flip-flop

D	Q_{t+1}
0	0
1	1

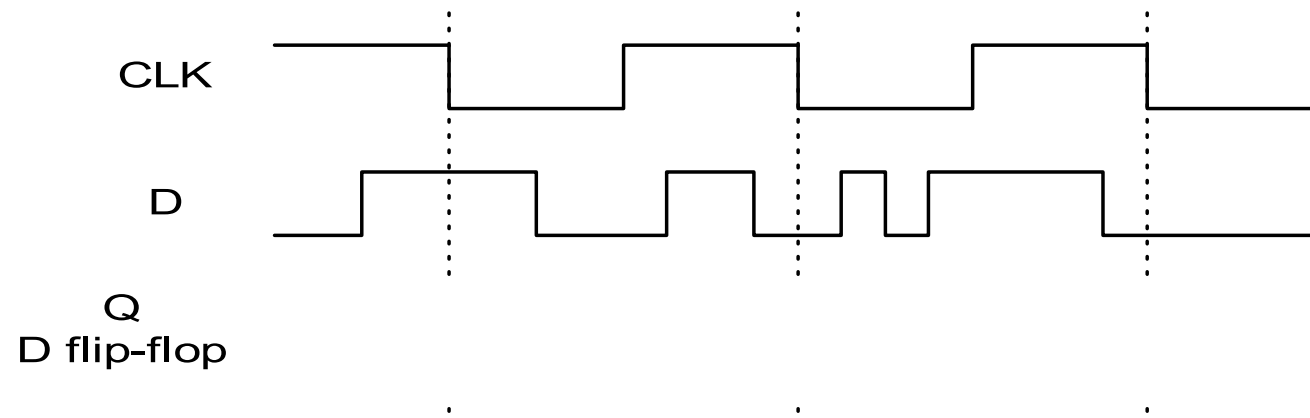
T flip-flop

T	Q_{t+1}
0	Q_t
1	Q'_t

Παράδειγμα

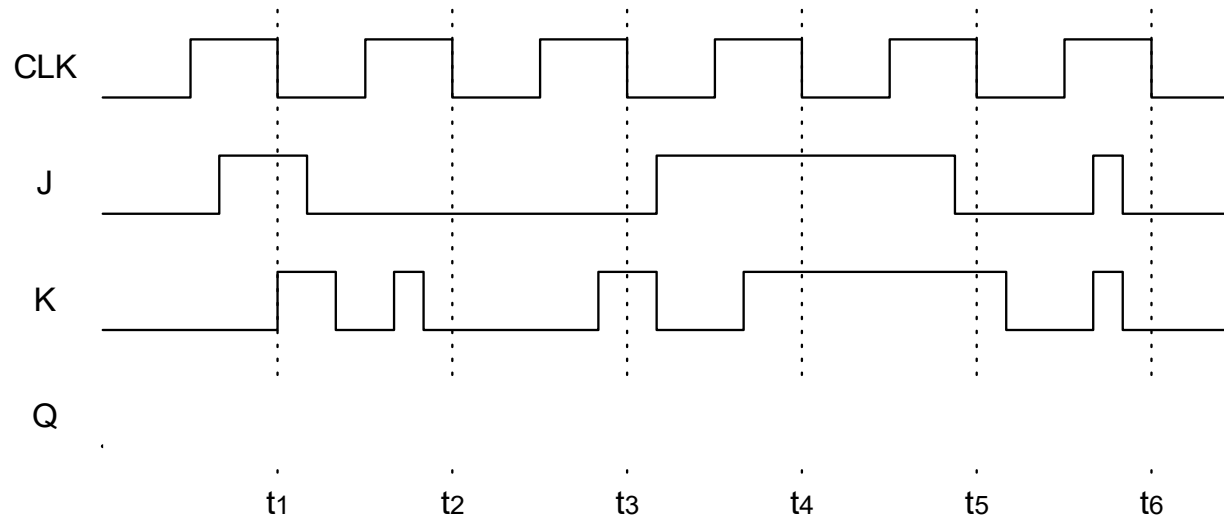
Σχεδιάστε τις κυματομορφές εξόδου Q ενός αρνητικά ακμοπυροδοτούμενου D FF.

Θεωρείστε ότι αρχικά $Q=0$.



Παράδειγμα

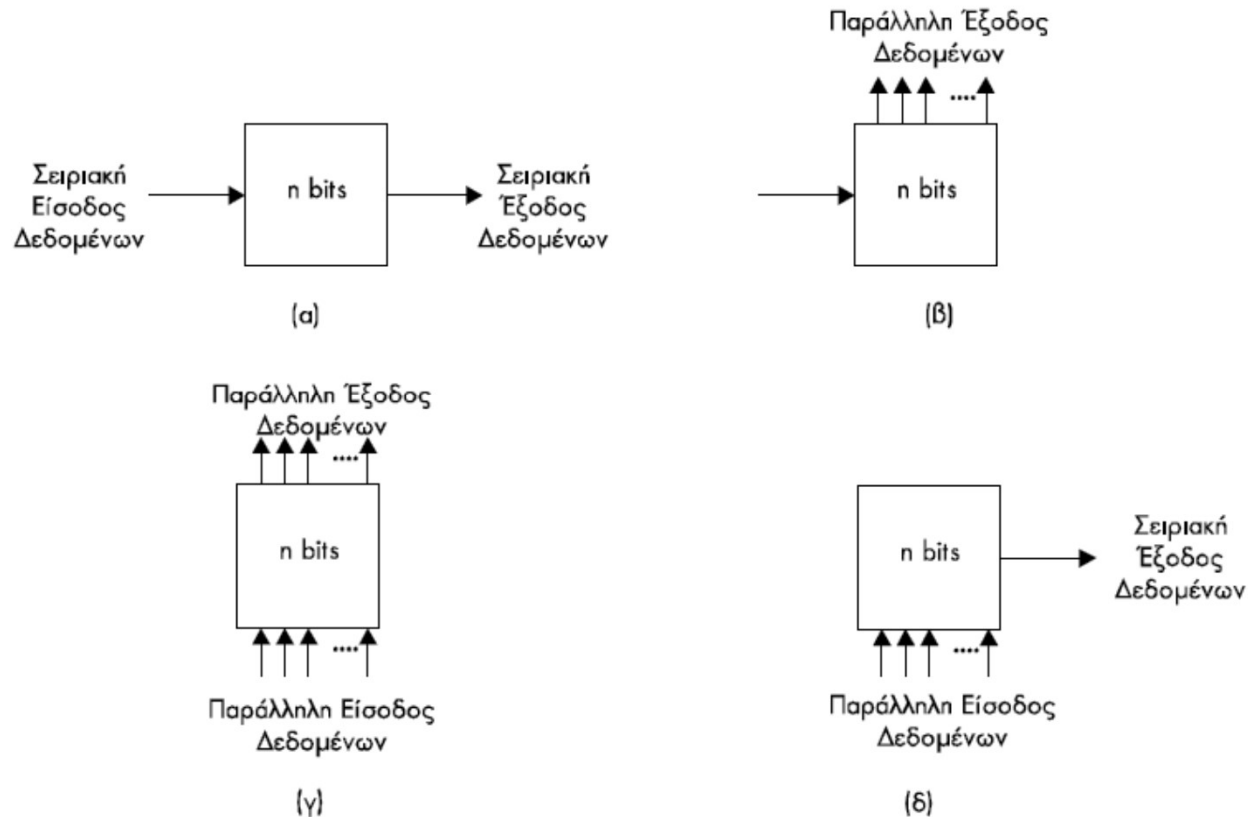
Σχεδιάστε την κυματομορφή της εξόδου Q ενός **αρνητικά** ακμοπυροδοτούμενου JK FF. Θεωρείστε ότι αρχικά $Q=0$.



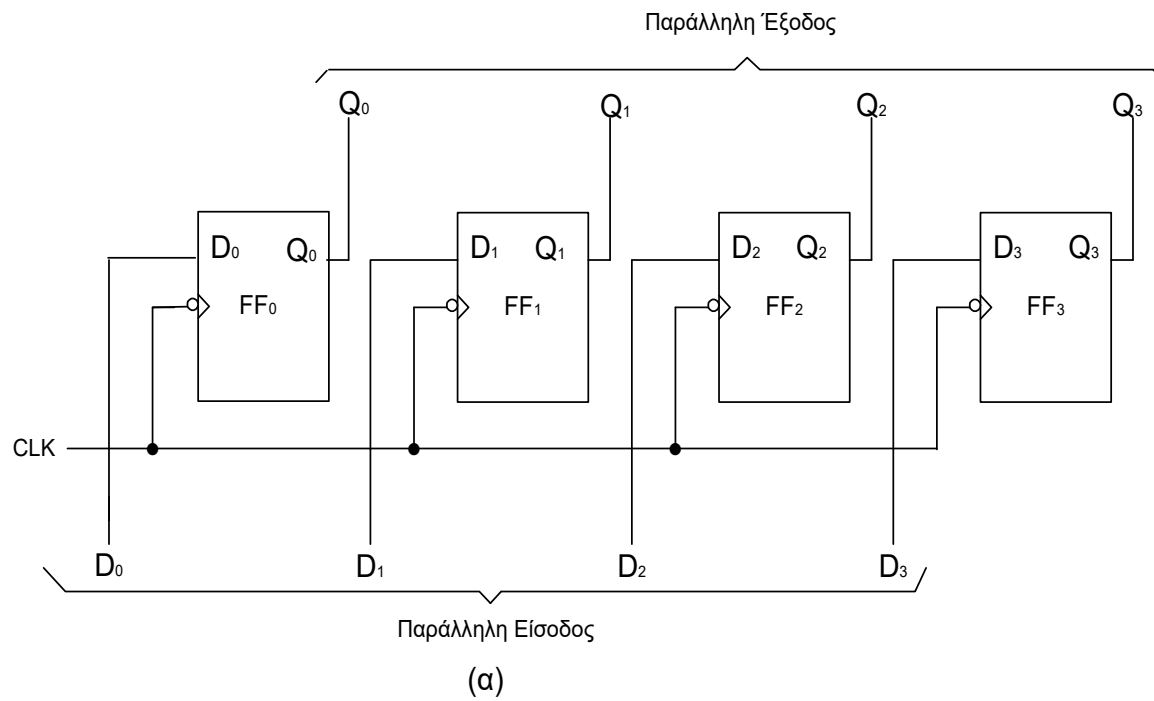
- Σύνθετα Λογικά Συνδυαστικά Κυκλώματα
- Βασικά Ακολουθιακά Κυκλώματα
- Καταχωρητές
- Σύγχρονα Ακολουθιακά Κυκλώματα

Τύποι καταχωρητών

- (α) σειριακής-εισόδου-σειριακής-εξόδου,
- (β) σειριακής-εισόδου-παράλληλης-εξόδου,
- (γ) παράλληλης-εισόδου-παράλληλης-εξόδου,
- (δ) παράλληλης-εισόδου-σειριακής-εξόδου.



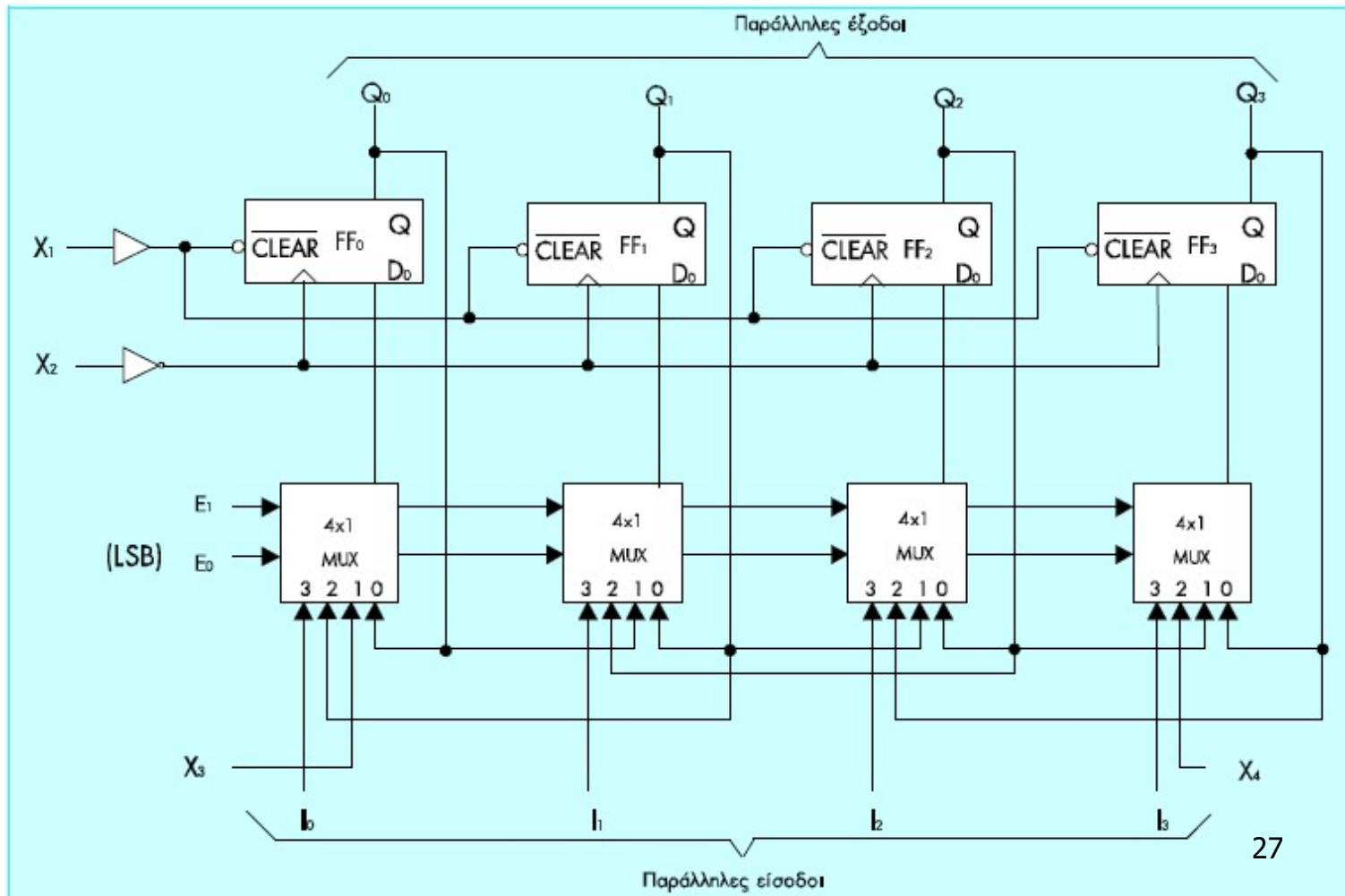
Καταχωρητές παράλληλης-εισόδου-παράλληλης-εξόδου



Αμφίδρομος καταχωρητής ΠΕΠΕ, με δυνατότητα σειριακής ολίσθησης προς τα δεξιά και προς τα αριστερά

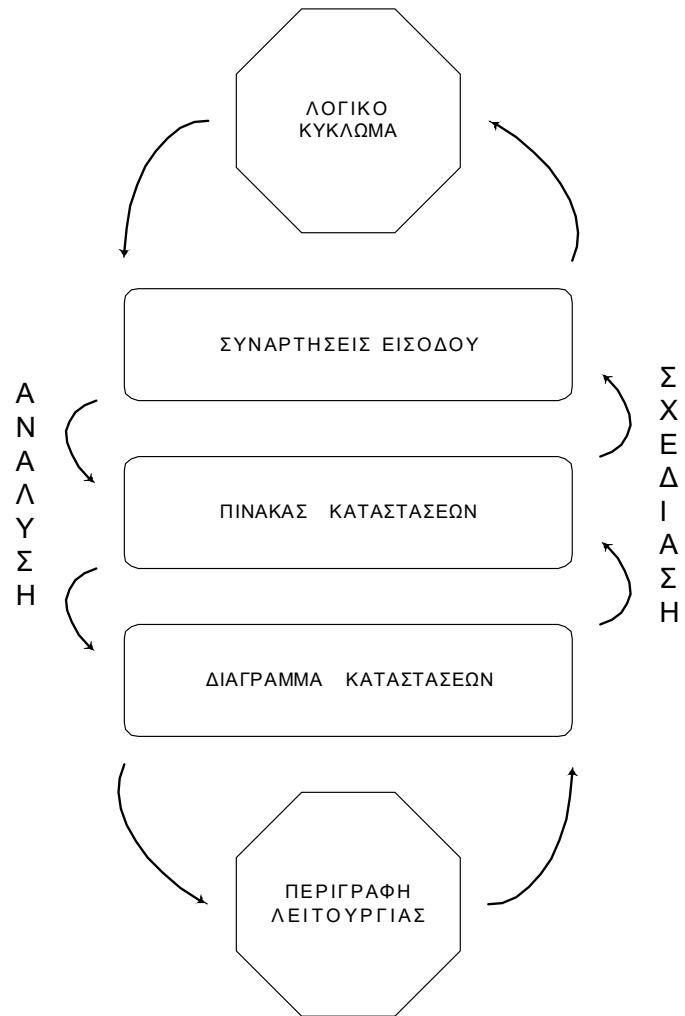
Τι γίνεται για $E =$

00
01
10
11



- Σύνθετα Λογικά Συνδυαστικά Κυκλώματα
- Βασικά Ακολουθιακά Κυκλώματα
- Καταχωρητές
- Σύγχρονα Ακολουθιακά Κυκλώματα

Ανάλυση και Σχεδίαση Σύγχρονων Ακολουθιακών Κυκλωμάτων



Ανάλυση Σύγχρονων Ακολουθιακών Κυκλωμάτων

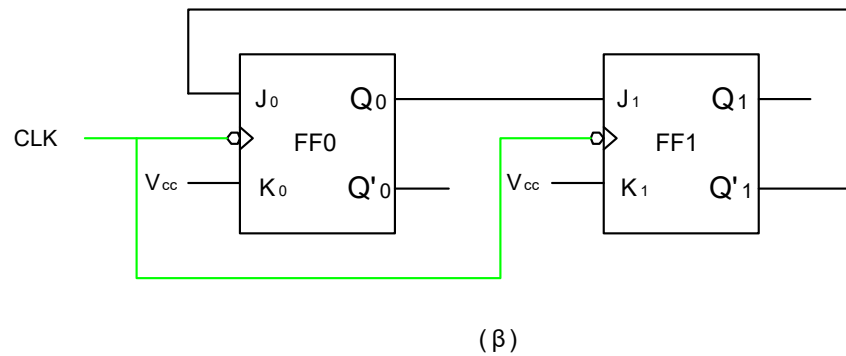
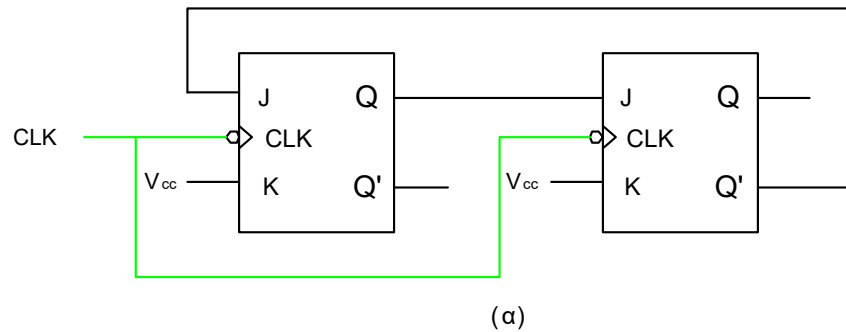
Βήμα A1: Γράφουμε τις λογικές συναρτήσεις των εισόδων των FFs.

Βήμα A2: Καταστρώνουμε τον πίνακα καταστάσεων .

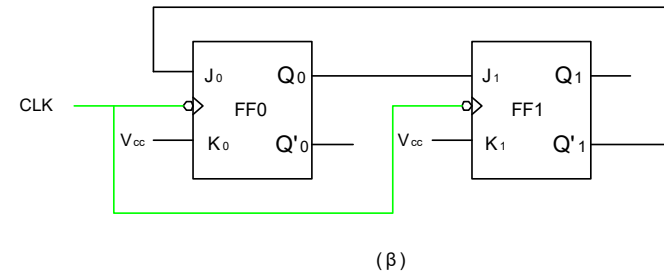
Βήμα A3: Σχεδιάζουμε το διάγραμμα καταστάσεων.

Παράδειγμα 1

Σύγχρονο ακολουθιακό κύκλωμα **χωρίς** εξωτερικές εισόδους και εξόδους



Παράδειγμα 1



Βήμα Α1: Γράφουμε τις λογικές συναρτήσεις των εισόδων των FFs.

$$\begin{aligned} J_0 &= Q'_1 & J_1 &= Q_0 \\ K_0 &= 1 & K_1 &= 1 \end{aligned}$$

Βήμα Α2: Καταστρώνουμε τον πίνακα καταστάσεων

ΠΑΡΟΥΣΑ ΚΑΤΑΣΤΑΣΗ	
Q ₁	Q ₀
0	0
0	1
1	0
1	1

ΕΙΣΟΔΟΙ			
J ₁	K ₁	J ₀	K ₀
0	1	1	1
1	1	1	1
0	1	0	1
1	1	0	1

ΕΠΟΜΕΝΗ ΚΑΤΑΣΤΑΣΗ	
Q ₁	Q ₀
0	1
1	0
0	0
0	0

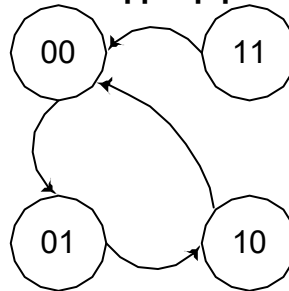
Καταγράφονται ΟΛΟΙ οι δυνατοί συνδυασμοί (δυνατές καταστάσεις)

Προκύπτουν από τις συναρτήσεις εισόδου και τις τιμές της παρούσας κατάστασης

Προκύπτουν από τις τιμές των εισόδων J, K και τις τιμές της παρούσας κατάστασης Q καθενός FF

Παράδειγμα 1

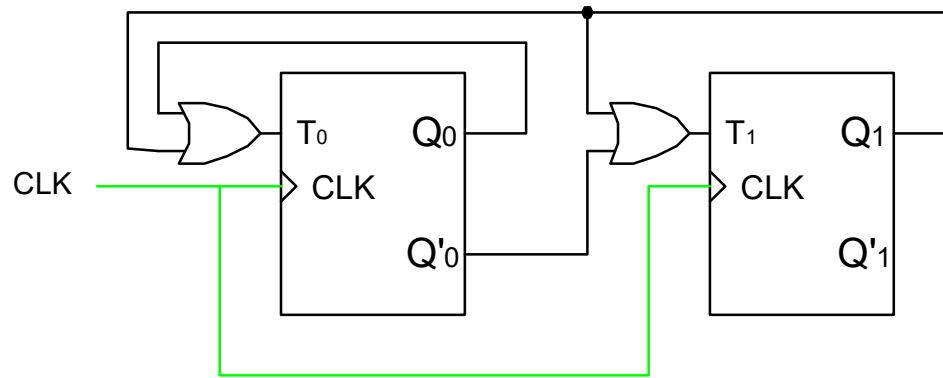
Βήμα Α3: Σχεδιάζουμε το διάγραμμα καταστάσεων



mod-3 up

- Παρατηρήσεις
- Οι **ωρολογιακοί παλμοί δε φαίνονται στον πίνακα και στο διάγραμμα καταστάσεων.**
Εννοείται ότι από την παρούσα κατάσταση μεταβαίνουμε στην επόμενη κατάσταση με την έλευση της ενεργού ακμής πυροδότησης του ωρολογιακού παλμού CLK.
- Για την κατάστρωση του πίνακα βασιζόμαστε εκτός από την παρούσα κατάσταση και τις τιμές των εισόδων, και στον πίνακα λειτουργίας του FF. Με άλλα λόγια, οι **πίνακες λειτουργίας των FFs είναι απαραίτητοι** για την ανάλυση ενός ακολουθιακού κυκλώματος.

Παράδειγμα 2



Βήμα A1: Γράφουμε τις λογικές συναρτήσεις των εισόδων των FFs.

$$T_0 = Q_0 + Q_1 \quad T_1 = Q'_0 + Q_1$$

Παράδειγμα 2

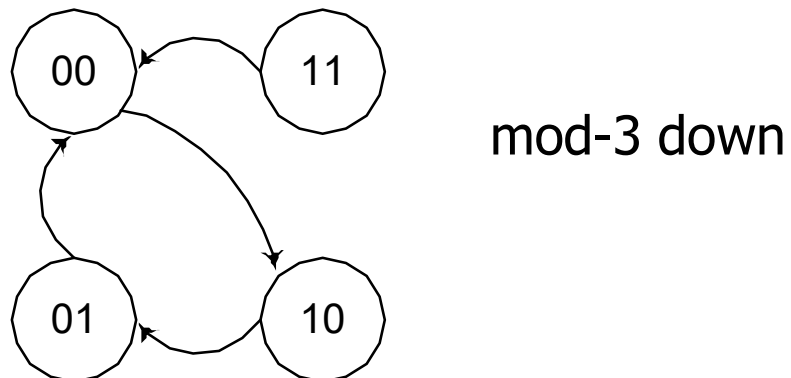
Βήμα Α2: Καταστρώνουμε τον πίνακα καταστάσεων

ΠΑΡΟΥΣΑ ΚΑΤΑΣΤΑΣΗ	
Q ₁	Q ₀
0	0
0	1
1	0
1	1

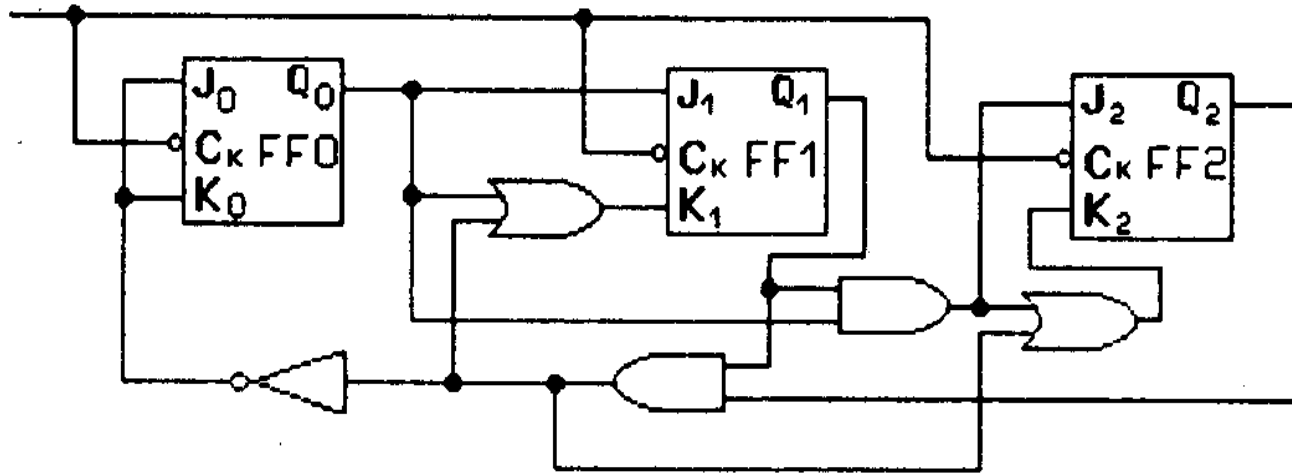
ΕΙΣΟΔΟΙ	
T ₁	T ₀
1	0
0	1
1	1
1	1

ΕΠΟΜΕΝΗ ΚΑΤΑΣΤΑΣΗ	
Q ₁	Q ₀
1	0
0	0
0	1
0	0

Βήμα Α3: Σχεδιάζουμε το διάγραμμα καταστάσεων



Παράδειγμα 3



Βήμα A1: Γράφουμε τις λογικές συναρτήσεις των εισόδων των FFs.

$$\begin{aligned} J_0 = K_0 = (Q_1 Q_2)' & \quad J_1 = Q_0 & \quad J_2 = Q_0 Q_1 \\ K_1 = Q_0 + Q_1 Q_2 & \quad K_2 = Q_0 Q_1 + Q_2 Q_1 = (Q_0 + Q_2) Q_1 \end{aligned}$$

Παράδειγμα 3

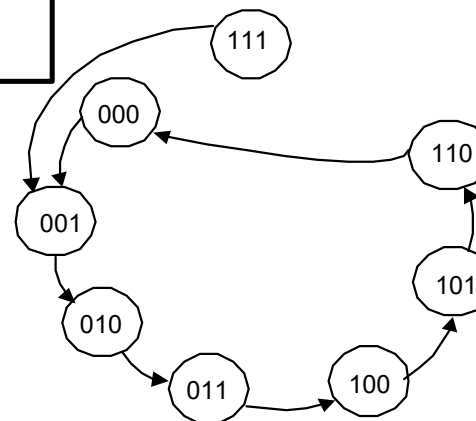
$$J_0 = K_0 = (Q_1 Q_2)' \quad J_1 = Q_0 \quad J_2 = Q_0 Q_1$$

$$K_1 = Q_0 + Q_1 Q_2 \quad K_2 = Q_0 Q_1 + Q_2 Q_1 = (Q_0 + Q_2) Q_1$$

Βήμα A2: Καταστρώνουμε τον πίνακα καταστάσεων

Π. Κ.			ΕΙΣΟΔΟΙ			Ε. Κ.		
Q ₂	Q ₁	Q ₀	J ₂ K ₂	J ₁ K ₁	J ₀ K ₀	Q ₂	Q ₁	Q ₀
0	0	0	00	00	11	0	0	1
0	0	1	00	11	11	0	1	0
0	1	0	00	00	11	0	1	1
0	1	1	11	11	11	1	0	0
1	0	0	00	00	11	1	0	1
1	0	1	00	11	11	1	1	0
1	1	0	01	01	00	0	0	0
1	1	1	11	11	00	0	0	1

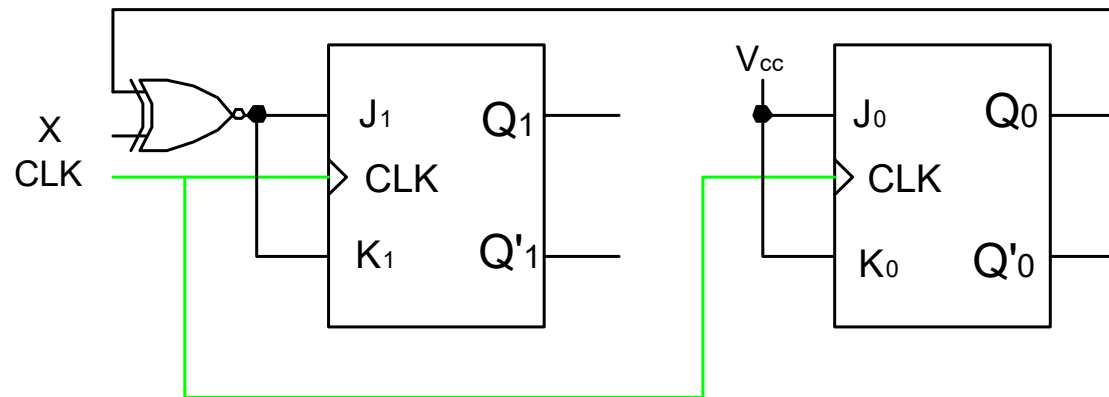
Βήμα A3: Σχεδιάζουμε το διάγραμμα καταστάσεων



mod-7

Παράδειγμα 4

Σύγχρονα ακολουθιακά κυκλώματα με
εξωτερικές εισόδους



Βήμα A1: Γράφουμε τις λογικές συναρτήσεις των εισόδων των FFs.

$$J_1 = K_1 = X \odot Q_0$$

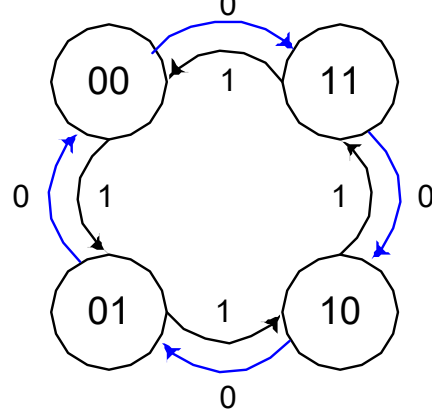
$$J_0 = K_0 = 1$$

Παράδειγμα 4

Βήμα A2: Καταστρώνουμε τον πίνακα καταστάσεων

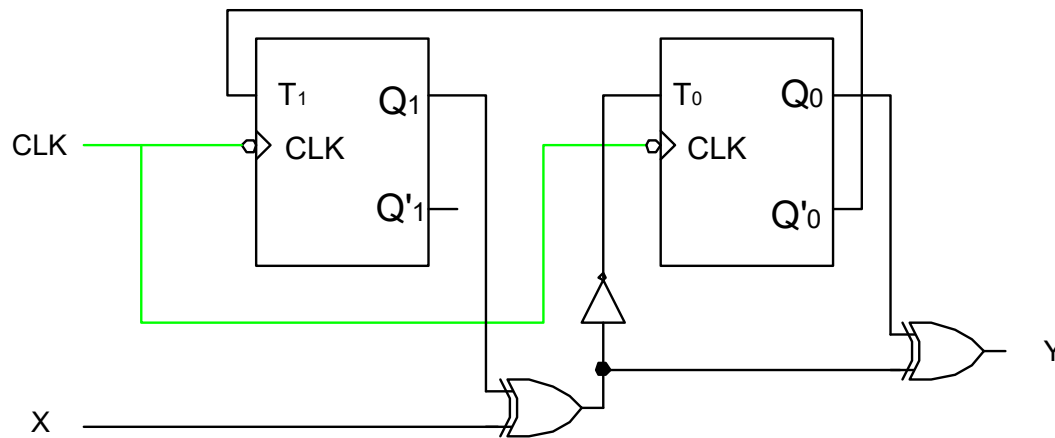
ΕΙΣΟΔΟΣ & ΠΑΡΟΥΣΑ ΚΑΤΑΣΤΑΣΗ			ΕΙΣΟΔΟΙ		ΕΠΟΜΕΝΗ ΚΑΤΑΣΤΑΣΗ	
X	Q ₁	Q ₀	J ₁ K ₁	J ₀ K ₀	Q ₁	Q ₀
0	0	0	1	1	1	1
0	0	1	0	0	0	0
0	1	0	1	1	0	1
0	1	1	0	0	1	0
1	0	0	0	0	0	1
1	0	1	1	1	1	0
1	1	0	0	0	1	1
1	1	1	1	1	0	0

Βήμα A3: Σχεδιάζουμε το διάγραμμα καταστάσεων



Παράδειγμα 5

Σύγχρονα ακολουθιακά κυκλώματα με εξωτερικές εισόδους και εξόδους



Βήμα A1: Γράφουμε τις λογικές συναρτήσεις των εισόδων των FFs.

$$T_1 = Q'_0 \quad T_0 = X \odot Q_1$$

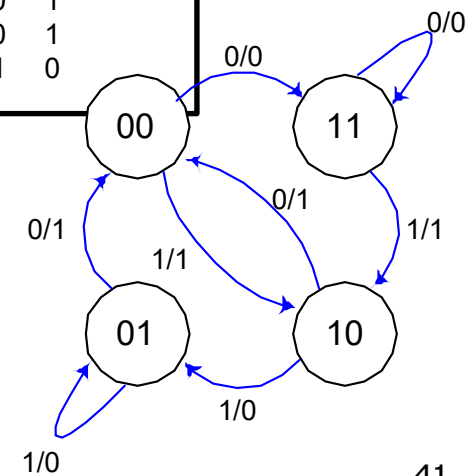
$$Y = X \oplus Q_1 \oplus Q_0$$

Παράδειγμα 5

Βήμα Α2: Καταστρώνουμε τον πίνακα καταστάσεων

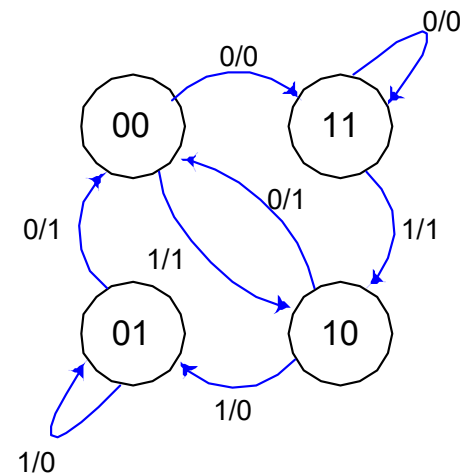
ΕΙΣΟΔΟΣ & ΠΑΡΟΥΣΑ ΚΑΤΑΣΤΑΣΗ			ΕΙΣΟΔΟΙ		ΕΞΟΔΟΣ	ΕΠΟΜΕΝΗ ΚΑΤΑΣΤΑΣΗ	
X	Q ₁	Q ₀	T ₁	T ₀	Y	Q ₁	Q ₀
0	0	0	1	1	0	1	1
0	0	1	0	1	1	0	0
0	1	0	1	0	1	0	0
0	1	1	0	0	0	1	1
1	0	0	1	0	1	1	0
1	0	1	0	0	0	0	1
1	1	0	1	1	0	0	1
1	1	1	0	1	1	1	0

Βήμα Α3: Σχεδιάζουμε το διάγραμμα καταστάσεων



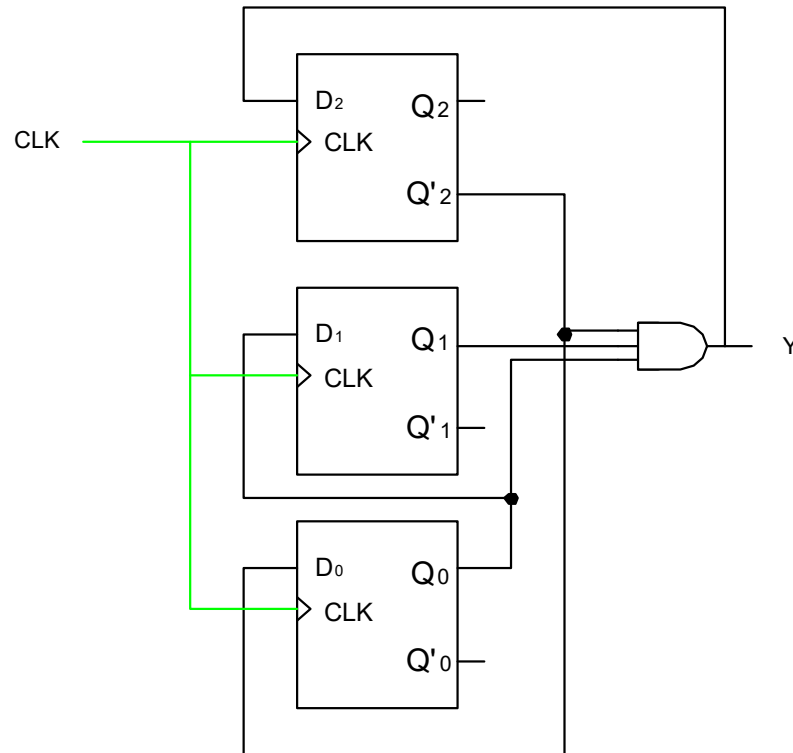
Παράδειγμα 5

Βήμα A3: Σχεδιάζουμε το διάγραμμα καταστάσεων



Βήμα A4: Τι κάνει; Ποιες ακολουθίες αναγνωρίζει;

Παράδειγμα 6



Βήμα A1: Γράφουμε τις λογικές συναρτήσεις των εισόδων των FFs.

$$D_0 = Q_2'$$

$$D_1 = Q_0$$

$$D_2 = Q_0 Q_1 Q_2'$$

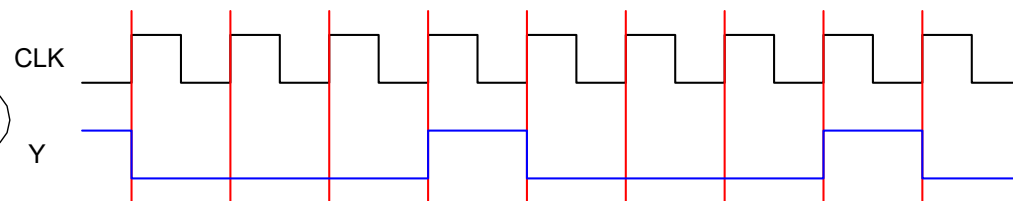
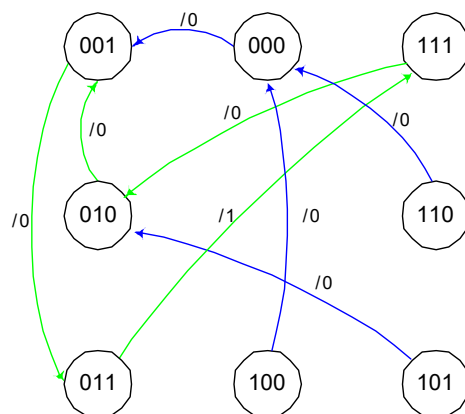
$$Y = Q_0 Q_1 Q_2'$$

Παράδειγμα 6

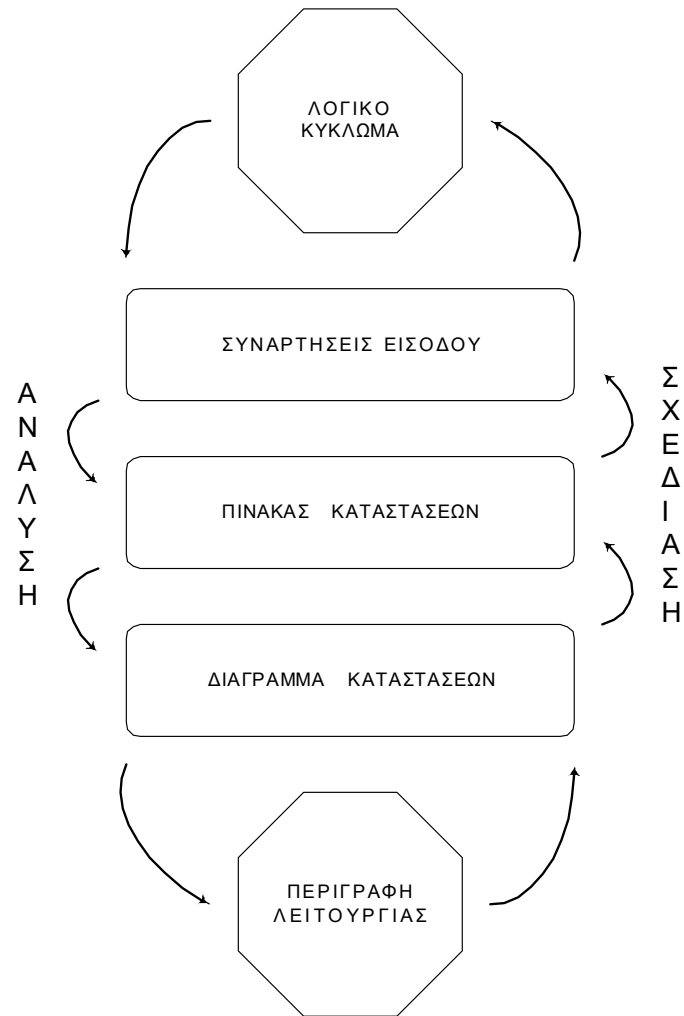
Βήμα Α2: Καταστρώνουμε τον πίνακα καταστάσεων

ΠΑΡΟΥΣΑ ΚΑΤΑΣΤΑΣΗ			ΕΙΣΟΔΟΙ			ΕΞΟΔΟΣ	ΕΠΟΜΕΝΗ ΚΑΤΑΣΤΑΣΗ		
Q ₂	Q ₁	Q ₀	D ₂	D ₁	D ₀	Y	Q ₂	Q ₁	Q ₀
0	0	0	0	0	1	0	0	0	1
0	0	1	0	1	1	0	0	1	1
0	1	0	0	0	1	0	0	0	1
0	1	1	1	1	1	1	1	1	1
1	0	0	0	0	0	0	0	0	0
1	0	1	0	1	0	0	0	1	0
1	1	0	0	0	0	0	0	0	0
1	1	1	0	1	0	0	0	1	0

Βήμα Α3: Σχεδιάζουμε το διάγραμμα καταστάσεων



Ανάλυση και Σχεδίαση Σύγχρονων Ακολουθιακών Κυκλωμάτων



Σχεδίαση Σύγχρονων Ακολουθιακών Κυκλωμάτων

Βήμα Σ1: Σχεδιάζουμε το διάγραμμα καταστάσεων του κυκλώματος και από αυτό καταστρώνουμε τον πίνακα καταστάσεων.

Βήμα Σ2: Προσδιορίζουμε τις απλοποιημένες συναρτήσεις εισόδου των FFs.

Βήμα Σ3: Σχεδιάζουμε το λογικό κύκλωμα.

Βήμα Σ4: Έλεγχος ορθής λειτουργίας του κυκλώματος.

Πίνακες Διέγερσης Flip-flops

Πίνακας Διέγερσης:

Πίνακας που δίνει τις απαιτούμενες εισόδους του flip-flop για ορισμένη αλλαγή της κατάστασης.

Προκύπτει από τον αντίστοιχο πίνακα λειτουργίας του flip-flop.

Πίνακας λειτουργίας JK-FF

JK flip-flop		
J	K	Q_{t+1}
0	0	Q_t
0	1	0
1	0	1
1	1	Q'_t



Πίνακας διέγερσης JK-FF

Q_t	Q_{t+1}	J	K
0	0	0	X
0	1	1	X
1	0	X	1
1	1	X	0

Πίνακες Διέγερσης Flip-flops

SR-FF			
Q_t	Q_{t+1}	S	R
0	0	0	X
0	1	1	0
1	0	0	1
1	1	X	0

JK-FF			
Q_t	Q_{t+1}	J	K
0	0	0	X
0	1	1	X
1	0	X	1
1	1	X	0

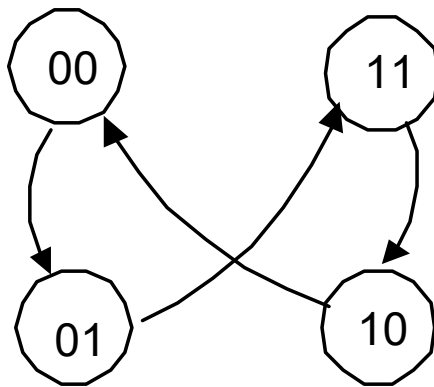
D-FF		
Q_t	Q_{t+1}	D
0	0	0
0	1	1
1	0	0
1	1	1

T-FF		
Q_t	Q_{t+1}	T
0	0	0
0	1	1
1	0	1
1	1	0

Παράδειγμα 7

Με FFs τύπου JK αρνητικής ακμής πυροδότησης, να σχεδιασθεί ΣΑΚ το οποίο να "περνά" διαδοχικά από τις καταστάσεις 0, 1, 3, 2 (δηλαδή να απαριθμεί σύμφωνα με τον κώδικα Gray).

Βήμα Σ1: Σχεδιάζουμε το διάγραμμα καταστάσεων του κυκλώματος και από αυτό καταστρώνουμε τον πίνακα καταστάσεων.



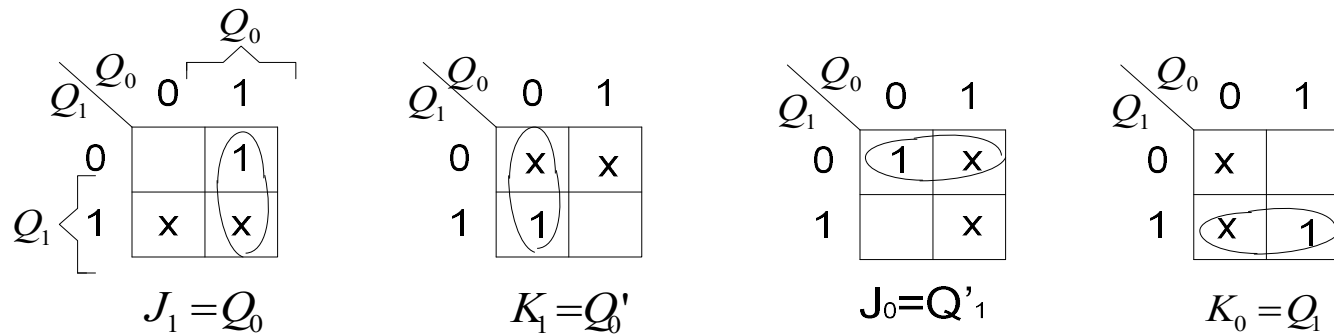
Π. Κ.	
Q_1	Q_0
0	0
0	1
1	0
1	1

Ε.Κ.	
Q_1	Q_0
0	1
1	1
0	0
1	0

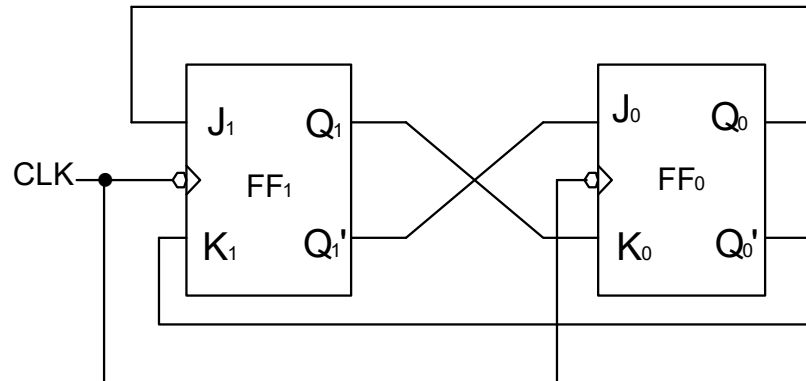
ΕΙΣΟΔΟΙ	
$J_1 K_1$	$J_0 K_0$
0X	1X
1X	X0
X1	0X
X0	X1

Παράδειγμα 7

Βήμα Σ2: Προσδιορίζουμε τις απλοποιημένες συναρτήσεις εισόδου των FFs.



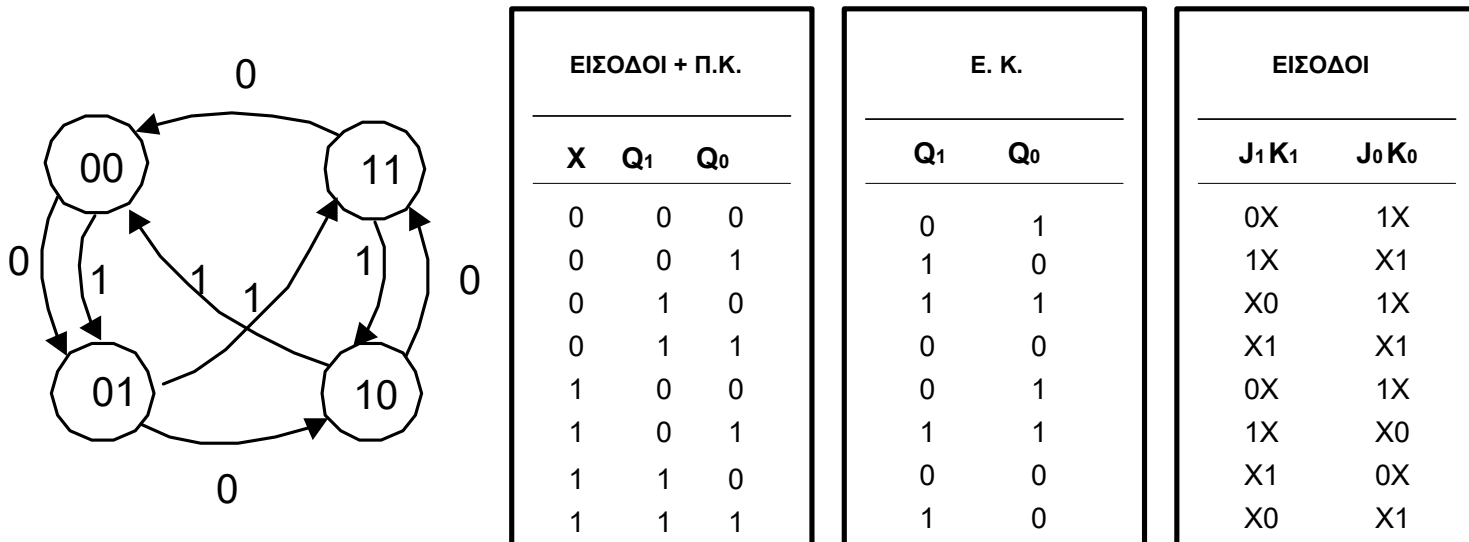
Βήμα Σ3: Σχεδιάζουμε το λογικό κύκλωμα.



Παράδειγμα 8

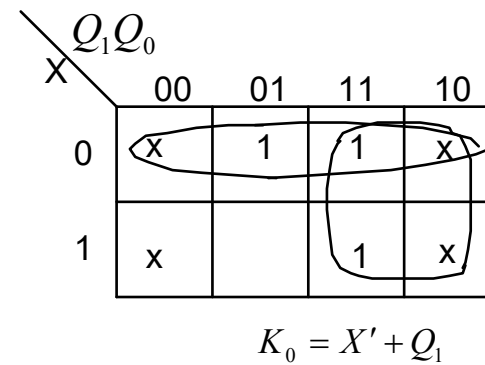
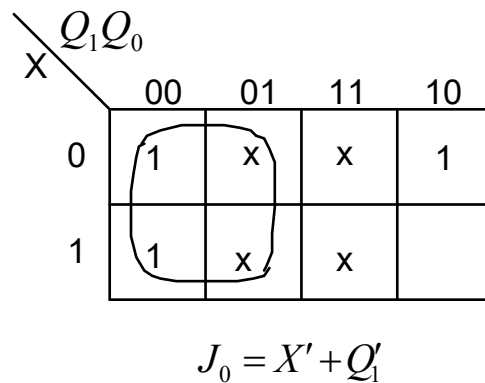
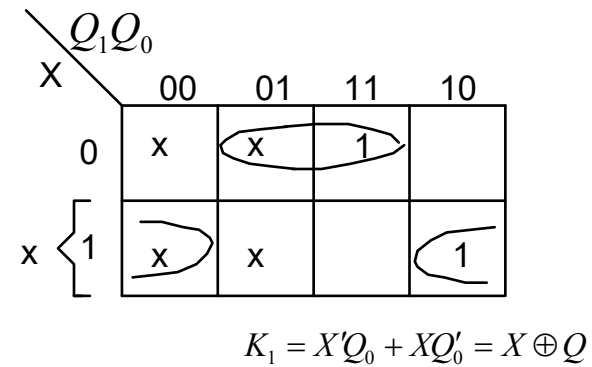
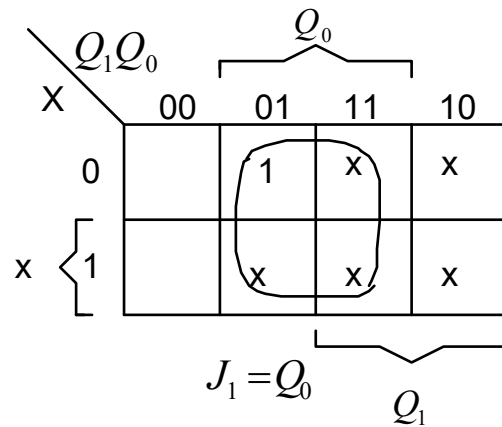
Με την χρήση FFs τύπου JK θετικής ακμής πυροδότησης να σχεδιαστεί ΣΑΚ το οποίο να "περνά" από τις καταστάσεις 0, 1, 2, 3 (κανονική απαρίθμηση) ή 0, 1, 3, 2 (απαρίθμηση σύμφωνα με τον κώδικα Gray) ανάλογα με το αν η είσοδος X είναι 0 ή 1 αντίστοιχα.

Βήμα Σ1: Σχεδιάζουμε το διάγραμμα καταστάσεων του κυκλώματος και από αυτό καταστρώνουμε τον πίνακα καταστάσεων.



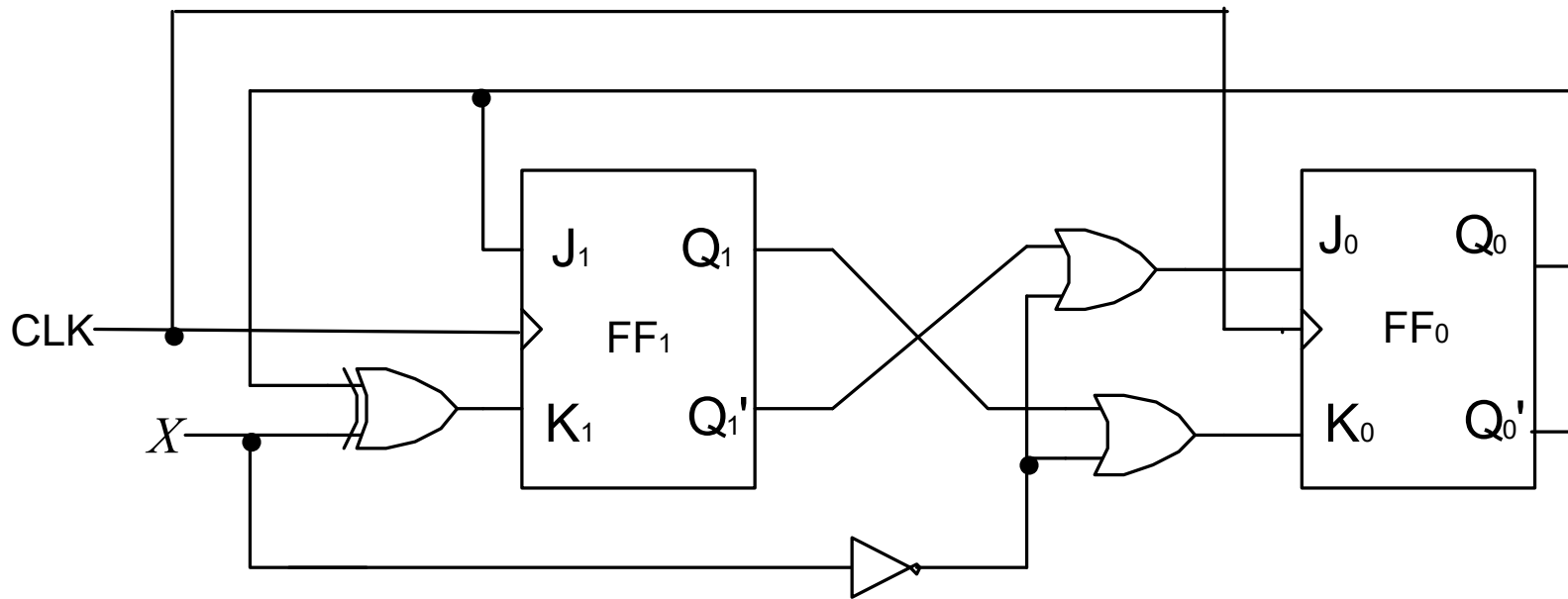
Παράδειγμα 8

Βήμα Σ2: Προσδιορίζουμε τις απλοποιημένες συναρτήσεις εισόδου των FFs.



Παράδειγμα 8

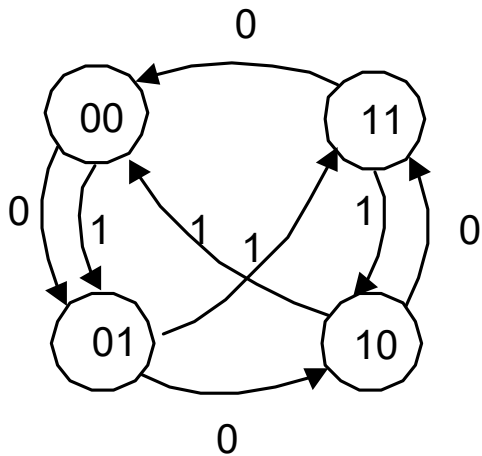
Βήμα Σ3: Σχεδιάζουμε το λογικό κύκλωμα.



Παράδειγμα 9

Με την χρήση FFs τύπου D θετικής ακμής πυροδότησης να σχεδιαστεί ΣΑΚ το οποίο να "περνά" από τις καταστάσεις 0, 1, 2, 3 (κανονική απαρίθμηση) ή 0, 1, 3, 2 (απαρίθμηση σύμφωνα με τον κώδικα Gray) ανάλογα με το αν η είσοδος X είναι 0 ή 1 αντίστοιχα.

Βήμα Σ1: Σχεδιάζουμε το διάγραμμα καταστάσεων του κυκλώματος και από αυτό καταστρώνουμε τον πίνακα καταστάσεων.



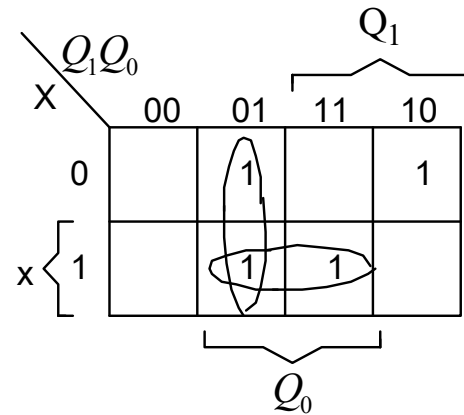
ΕΙΣΟΔΟΙ + Π.Κ.			
X	Q ₁	Q ₀	
0	0	0	
0	0	1	
0	1	0	
0	1	1	
1	0	0	
1	0	1	
1	1	0	
1	1	1	

Ε. Κ.	
Q ₁	Q ₀
0	1
1	0
1	1
0	0
0	1
1	1
0	0
1	0

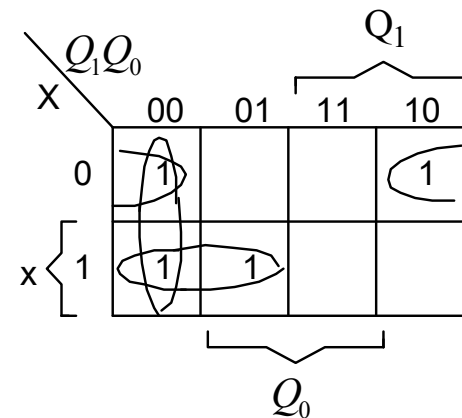
ΕΙΣΟΔΟΙ	
D ₁	D ₂
0	1
1	0
1	1
0	0
0	1
1	1
0	0
1	0

Παράδειγμα 9

Βήμα Σ2: Προσδιορίζουμε τις απλοποιημένες συναρτήσεις εισόδου των FFs.



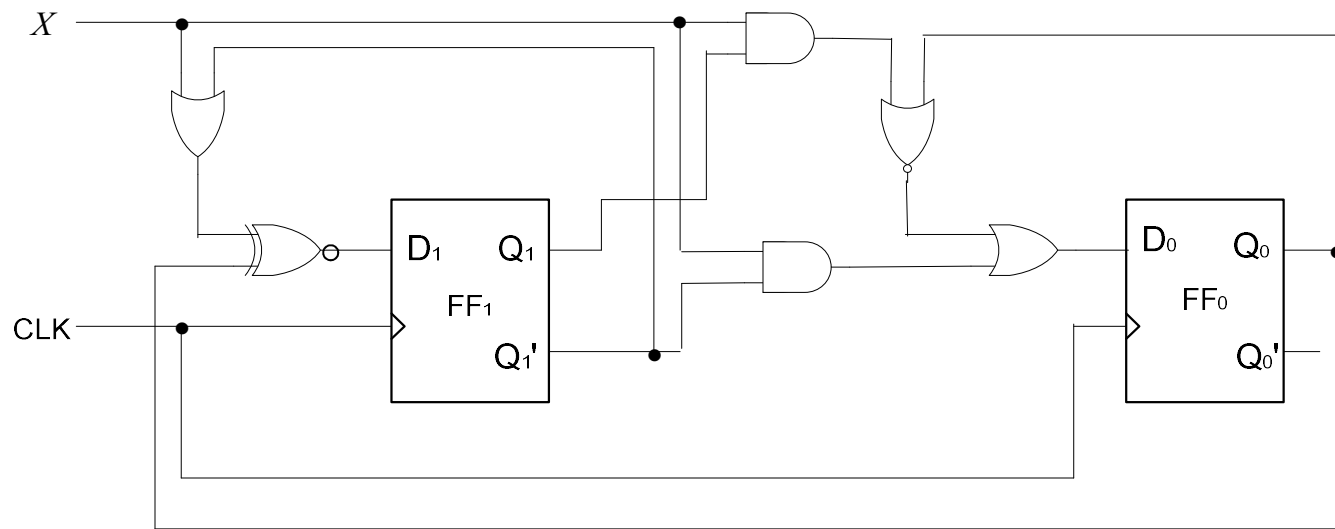
$$\begin{aligned} D_1 &= Q_0Q_1' + Q_0X + Q_0'Q_1X' = \\ &= Q_0(Q_1' + X) + Q_0'(Q_1' + X)' = \\ &= Q_0X \text{NOR} (Q_1' + X) \end{aligned}$$



$$\begin{aligned} D_0 &= Q_0'Q_1' + Q_0'X' + Q_1'X = \\ &= Q_0'(Q_1' + X') + Q_1'X = \\ &= Q_0'(Q_1X)' + Q_1'X = \\ &= (Q_0 + Q_1X)' + Q_1'X \end{aligned}$$

Παράδειγμα 9

Βήμα Σ3: Σχεδιάζουμε το λογικό κύκλωμα.

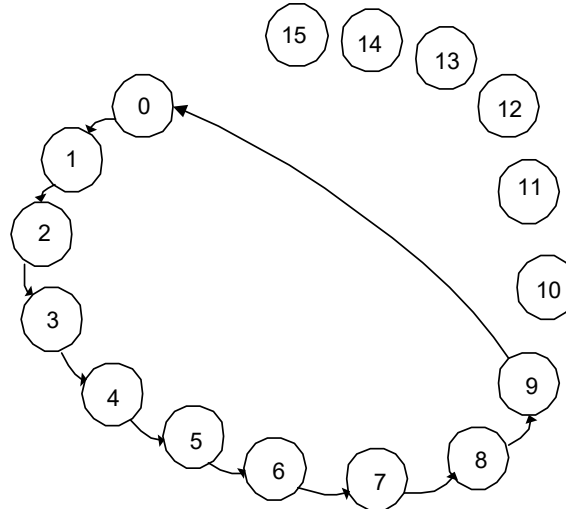


Παράδειγμα 10

Σύγχρονα ακολουθιακά κυκλώματα με **αδιάφορες καταστάσεις**

Με FF τύπου JK αρνητικής ακμής πυροδότησης να σχεδιάσετε ΣΑΚ το οποίο να διατρέχει τις τιμές 0 μέχρι και 9.

Βήμα Σ1: Σχεδιάζουμε το διάγραμμα καταστάσεων του κυκλώματος και από αυτό καταστρώνουμε τον πίνακα καταστάσεων.



Παράδειγμα 10

Π. Κ.				Ε. Κ.				ΕΙΣΟΔΟΙ			
Q ₃	Q ₂	Q ₁	Q ₀	Q ₃	Q ₂	Q ₁	Q ₀	J ₃ K ₃	J ₂ K ₂	J ₁ K ₁	J ₀ K ₀
0	0	0	0	0	0	0	1	0X	0X	0X	1X
0	0	0	1	0	0	1	0	0X	0X	1X	X1
0	0	1	0	0	0	1	1	0X	0X	X0	1X
0	0	1	1	0	1	0	0	0X	1X	X1	X1
0	1	0	0	0	1	0	1	0X	X0	0X	1X
0	1	0	1	0	1	1	0	0X	X0	1X	X1
0	1	1	0	0	1	1	1	0X	X0	X0	1X
0	1	1	1	1	0	0	0	1X	X1	X1	X1
1	0	0	0	1	0	0	0	X0	0X	0X	1X
1	0	0	1	1	0	0	0	X1	0X	0X	X1
1	0	1	0	X	X	X	X	XX	XX	XX	XX
1	0	1	1	X	X	X	X	XX	XX	XX	XX
1	1	0	0	X	X	X	X	XX	XX	XX	XX
1	1	0	1	X	X	X	X	XX	XX	XX	XX
1	1	1	0	X	X	X	X	XX	XX	XX	XX
1	1	1	1	X	X	X	X	XX	XX	XX	XX

Παράδειγμα 10

Βήμα Σ2: Προσδιορίζουμε τις απλοποιημένες συναρτήσεις εισόδου των FFs.

		Q_1Q_0		Q_1	
		00	01	11	10
Q_3	Q_3Q_2	00			
	01			1	
	11	x	x	x	x
	10	x	x	x	x
		Q_0			

$$J_3 = Q_0Q_1Q_2$$

		Q_1Q_0			
		00	01	11	10
Q_3	Q_3Q_2	00			
	01	x	x	1	x
	11	x	x	x	x
	10			x	x

$$J_2 = Q_0Q_1$$

		Q_1Q_0			
		00	01	11	10
Q_3	Q_3Q_2	00			
	01		1	x	x
	11	x	x	x	x
	10			x	x

$$J_1 = Q_0Q_3'$$

		Q_1Q_0			
		00	01	11	10
Q_3	Q_3Q_2	00	1	x	x
	01	1	x	x	1
	11	x	x	x	x
	10	1	x	x	x

$$J_0 = 1$$

		Q_1Q_0			
		00	01	11	10
Q_3	Q_3Q_2	00	x	x	x
	01	x	x	x	x
	11	x	x	x	x
	10		1	x	x

$$K_3 = Q_0$$

		Q_1Q_0			
		00	01	11	10
Q_3	Q_3Q_2	00	x	x	x
	01			1	
	11	x	x	x	x
	10	x	x	x	x

$$K_2 = Q_0Q_1$$

		Q_1Q_0			
		00	01	11	10
Q_3	Q_3Q_2	00	x	x	1
	01	x	x	1	
	11	x	x	x	x
	10	x	x	x	x

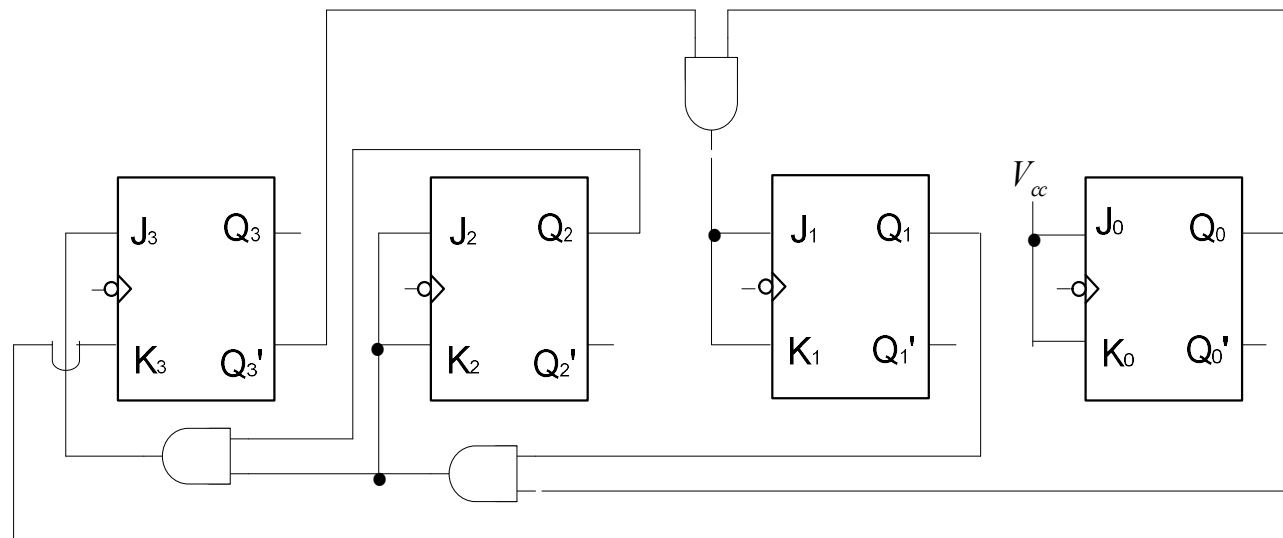
$$K_1 = Q_0Q_3'$$

		Q_1Q_0			
		00	01	11	10
Q_3	Q_3Q_2	00	x	1	1
	01	x	1	1	x
	11	x	x	x	x
	10	x	1	x	x

$$K_0 = 1$$

Παράδειγμα 10

Βήμα Σ3: Σχεδιάζουμε το λογικό κύκλωμα.



Παράδειγμα 10

Βήμα Σ4: Έλεγχος ορθής λειτουργίας του κυκλώματος.

Βήμα Α1: Γράφουμε τις συναρτήσεις εισόδου των FFs.

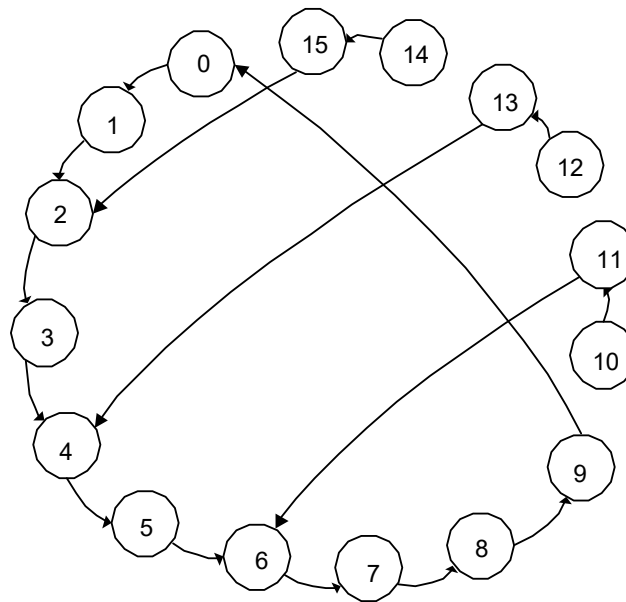
$$J_3 = Q_2 Q_1 Q_0 \quad J_2 = K_2 = Q_1 Q_0 \quad J_1 = K_1 = Q_3 Q_0 \quad J_0 = K_0 = 1 \quad K_3 = Q_0$$

Βήμα Α2: Καταστρώνουμε τον πίνακα καταστάσεων.

Π. Κ.				ΕΙΣΟΔΟΙ				Ε. Κ.			
Q ₃	Q ₂	Q ₁	Q ₀	J ₃ K ₃	J ₂ K ₂	J ₁ K ₁	J ₀ K ₀	Q ₃	Q ₂	Q ₁	Q ₀
		.				.				.	
		.				.				.	
		.				.				.	
1	0	1	0	00	00	00	11	1	0	1	1
1	0	1	1	01	11	00	11	0	1	1	0
1	1	0	0	00	00	00	11	1	1	0	1
1	1	0	1	01	00	00	11	0	1	0	0
1	1	1	0	00	00	00	11	1	1	1	1
1	1	1	1	11	11	00	11	0	0	1	0

Παράδειγμα 10

Βήμα Α3: Σχεδιάζουμε το διάγραμμα καταστάσεων.



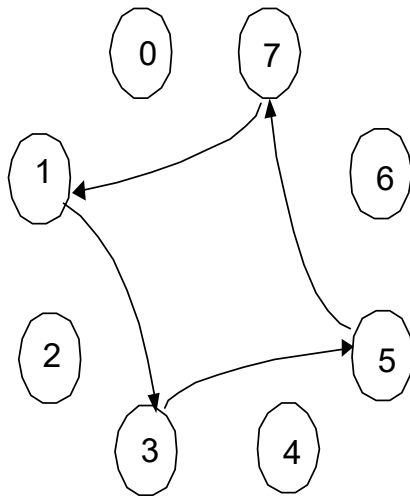
αυτόματη εκκίνηση (self-starting) / αυτόματη διόρθωση (self-correcting)

Παράδειγμα 11

Σχεδιάστε ΣΑΚ το οποίο να διατρέχει διαδοχικά τους αριθμούς 1, 3, 5, 7.

Προσοχή! Απαιτούνται 3 FFs και όχι 2, όπως αρχικά μπορεί κάποιος να σκεφτεί βλέποντας τις 4 καταστάσεις!

Βήμα Σ1: Σχεδιάζουμε το διάγραμμα καταστάσεων του κυκλώματος και από αυτό καταστρώνουμε τον πίνακα καταστάσεων.



Π.Κ.		
Q ₂	Q ₁	Q ₀
0	0	0
0	0	1
0	1	0
0	1	1
1	0	0
1	0	1
1	1	0
1	1	1

Ε.Κ.		
Q ₂	Q ₁	Q ₀
X	X	X
0	1	1
X	X	X
1	0	1
X	X	X
1	1	1
X	X	X
0	0	1

ΕΙΣΟΔΟΙ		
T ₂	T ₁	T ₀
X	X	X
0	1	0
X	X	X
1	1	0
X	X	X
0	1	0
X	X	X
1	1	0

Παράδειγμα 11

Βήμα Σ4: Έλεγχος ορθής λειτουργίας του κυκλώματος.

Βήμα Α1: Γράφουμε τις συναρτήσεις εισόδου των FFs.

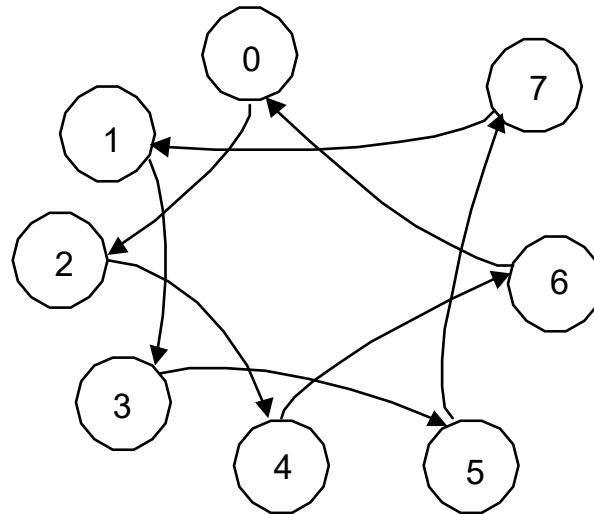
$$T_2=Q_1 \quad T_1=1 \quad T_0=0$$

Βήμα Α2: Καταστρώνουμε τον πίνακα καταστάσεων.

Π.Κ.			ΕΙΣΟΔΟΙ			Ε.Κ.		
Q ₂	Q ₁	Q ₀	T ₂	T ₁	T ₀	Q ₂	Q ₁	Q ₀
0	0	0	0	1	0	0	1	0
0	0	1	0	1	0	0	1	1
0	1	0	1	1	0	1	0	0
0	1	1	1	1	0	1	0	1
1	0	0	0	1	0	1	1	0
1	0	1	0	1	0	1	1	1
1	1	0	1	1	0	0	0	0
1	1	1	1	1	0	0	0	1

Παράδειγμα 11

Βήμα A3: Σχεδιάζουμε το διάγραμμα καταστάσεων.



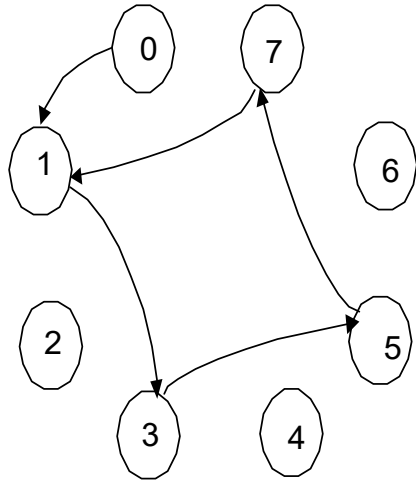
Πρόβλημα!

Αν βρεθεί σε μία από τις μη έγκυρες καταστάσεις 0 ή 2 ή 4 ή 6, τότε εγκλωβίζεται στον κύκλο 0, 2, 4, 6, 0, 2, 4, 6, 0, 2, ...

Παράδειγμα 11

Λύση: Αναγκάζουμε το κύκλωμα μετά την κατάσταση 0 να μεταβεί στην κατάσταση 1.
Με αυτό τον τρόπο "**σπάμε**" τον μη έγκυρο κύκλο 0, 2, 4, 6, 0, 2, ...
Ακολούθως, επαναλαμβάνουμε την διαδικασία της σχεδίασης από την αρχή.

Βήμα Σ1: Σχεδιάζουμε το διάγραμμα καταστάσεων του κυκλώματος και από αυτό καταστρώνουμε τον πίνακα καταστάσεων.



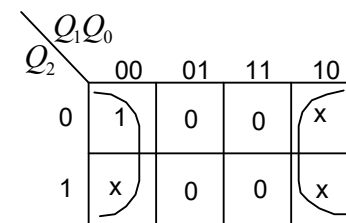
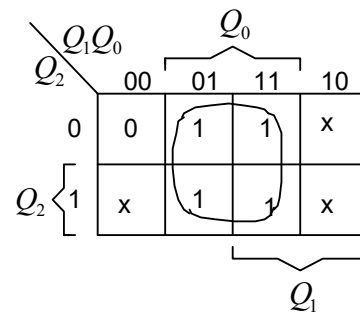
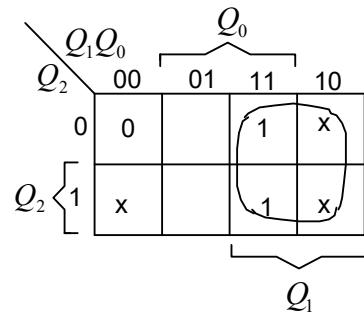
Π.Κ.		
Q ₂	Q ₁	Q ₀
0	0	0
.	.	.
.	.	.
.	.	.

ΕΙΣΟΔΟΙ		
Q ₂	Q ₁	Q ₀
0	0	1
.	.	.
.	.	.
.	.	.

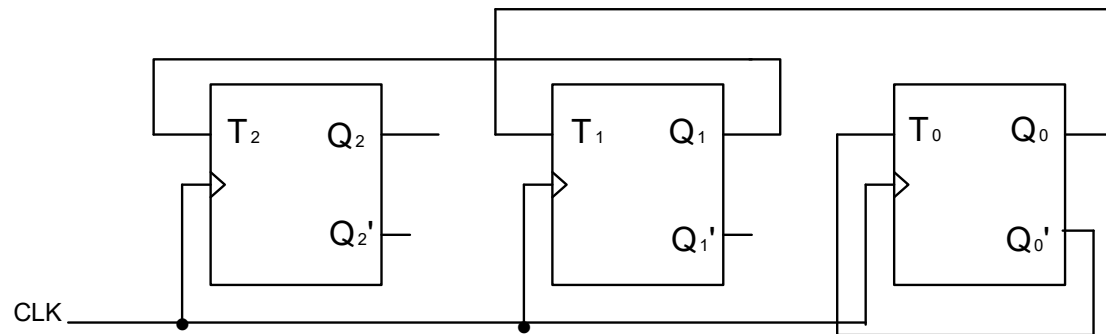
Ε.Κ.		
T ₂	T ₁	T ₀
0	0	1
.	.	.
.	.	.
.	.	.

Παράδειγμα 11

Βήμα Σ2: Προσδιορίζουμε τις απλοποιημένες συναρτήσεις εισόδου των FFs.



Βήμα Σ3: Σχεδιάζουμε το λογικό κύκλωμα.



Σύνοψη

- Οι **πίνακες λειτουργίας** των FFs είναι απαραίτητοι για την **ανάλυση** των ΣΑΚ, ενώ οι **πίνακες διέγερσης** των FFs απαιτούνται για τη **σχεδίαση** αυτών.
- Ο πίνακας καταστάσεων ενός ΣΑΚ αποτελείται από 2^{n+m} γραμμές (δυνατές περιπτώσεις), όπου n το πλήθος των FFs του κυκλώματος και m ο αριθμός των εξωτερικών εισόδων αυτού.
- Ο τύπος πυροδότησης των FFs δεν παίζει ρόλο στην **ανάλυση** ή **σχεδίαση** ενός ΣΑΚ.

Ελπίζω να μην κουραστήκατε, μόνο !!!

