

ΤΕΧΝΟΛΟΓΙΚΟ ΕΚΠΑΙΔΕΥΤΙΚΟ ΙΔΡΥΜΑ ΑΘΗΝΑΣ
ΣΧΟΛΗ ΤΕΧΝΟΛΟΓΙΚΩΝ ΕΦΑΡΜΟΓΩΝ
ΤΜΗΜΑ ΠΟΛΙΤΙΚΩΝ ΕΡΓΩΝ ΥΠΟΔΟΜΗΣ

Εργοδότης:
ΕΡΓΑΣΤΗΡΙΟ ΤΕΧΝΙΚΩΝ ΕΡΓΩΝ ΟΛΟΠΟΙΙΑΣ

Μελετητής:
ΜΑΡΙΑ ΑΛΟΓΟΜΙΑ
 M.Sc Τεχν. Πολιτικός Μηχανικός

Έργο:

Θέσις Έργου:

Τίτλος Σχεδίου:
ΤΕΧΝΙΚΟ ΕΞΟΔΟΥ
ΣΩΛΗΝΩΤΩΝ ΟΧΕΤΩΝ

Αριθμ. Σχεδίου:
T-2

Ημερομηνία: **ΜΑΪΟΣ 2013** Κλίμακα: **1:50, 1:20**

Υπογραφή: Σφραγίδα:

ΠΤΕΡΥΓΟΤΟΙΧΟΣ ΕΚΒΟΛΗΣ ΑΓΩΓΟΣ D=1.20
ΠΙΝΑΚΑΣ ΟΠΛΙΣΜΟΥ

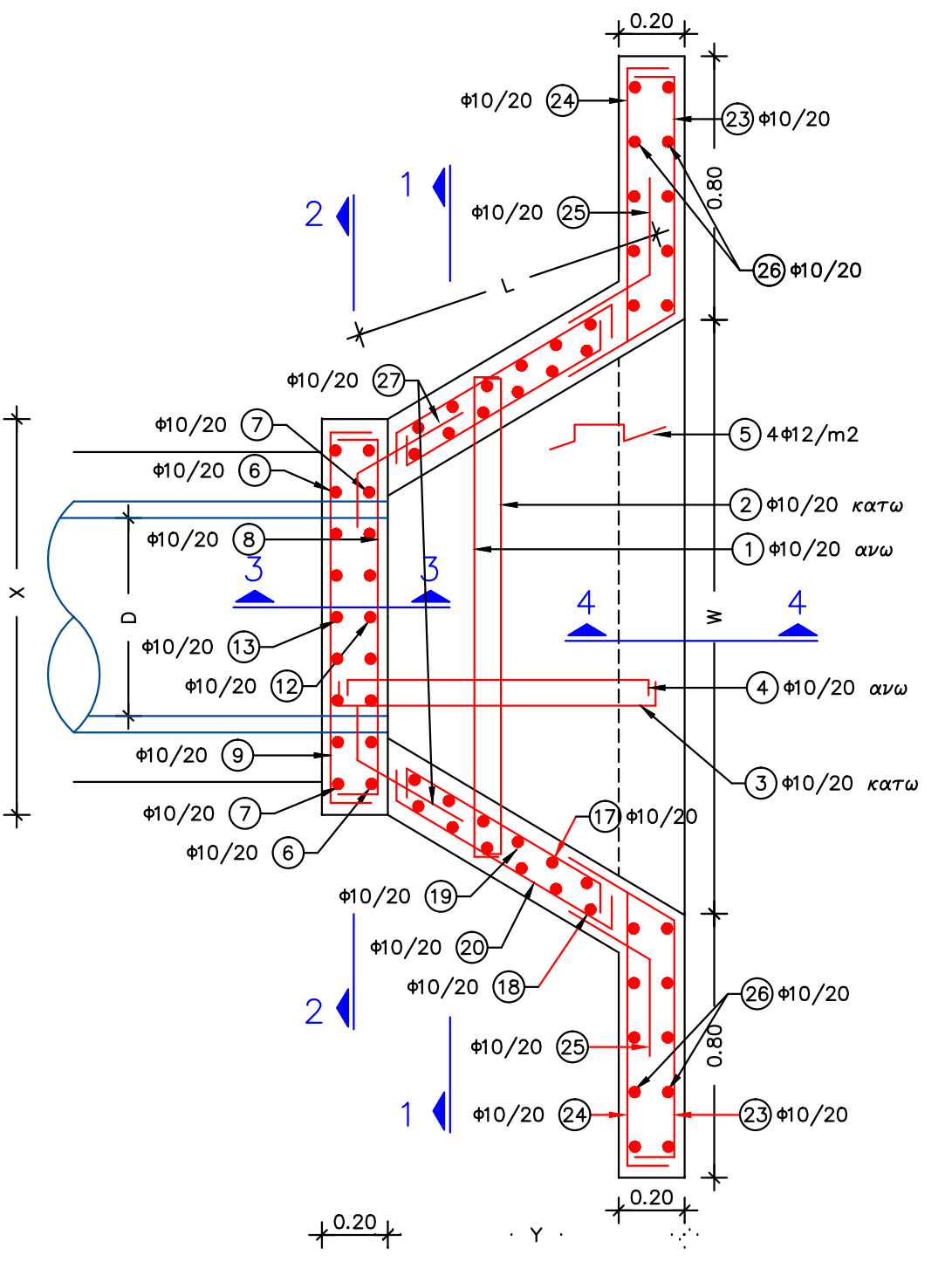
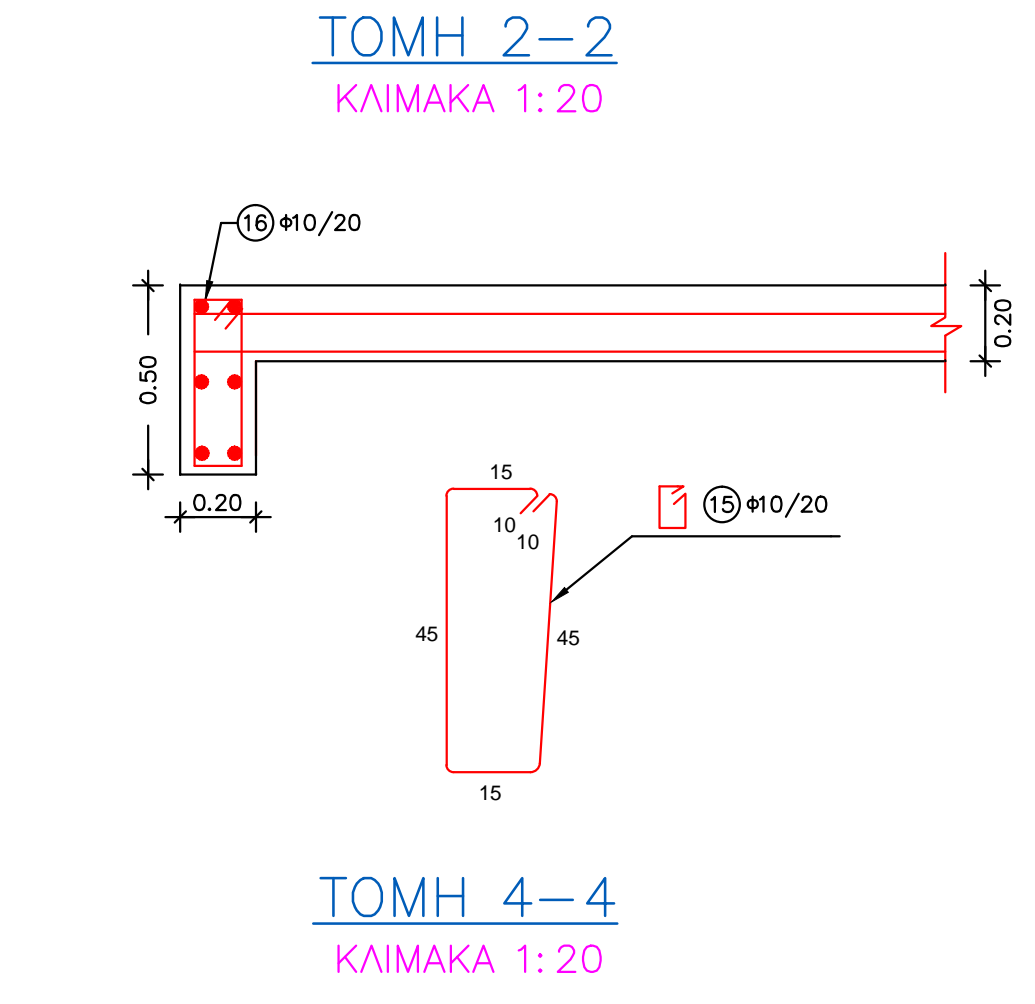
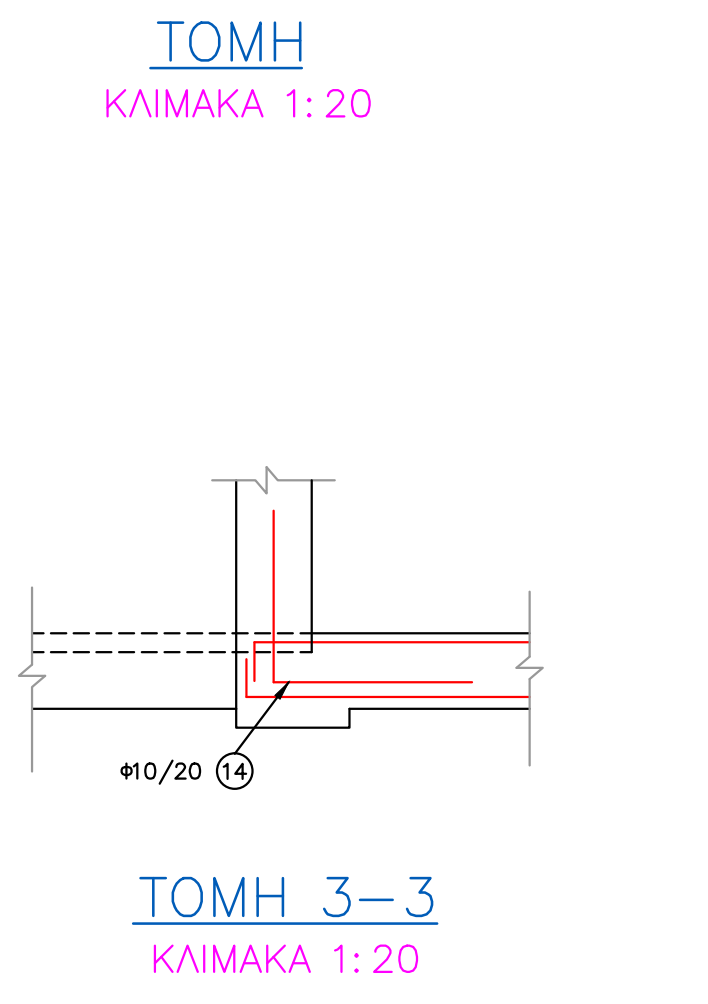
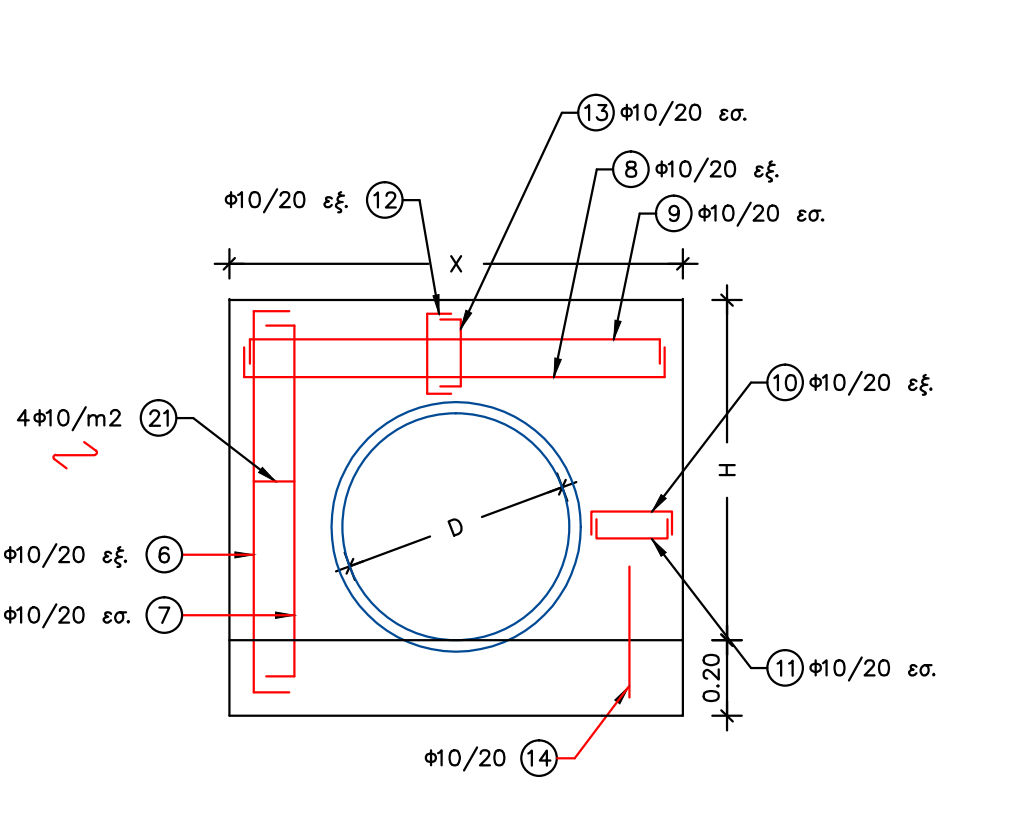
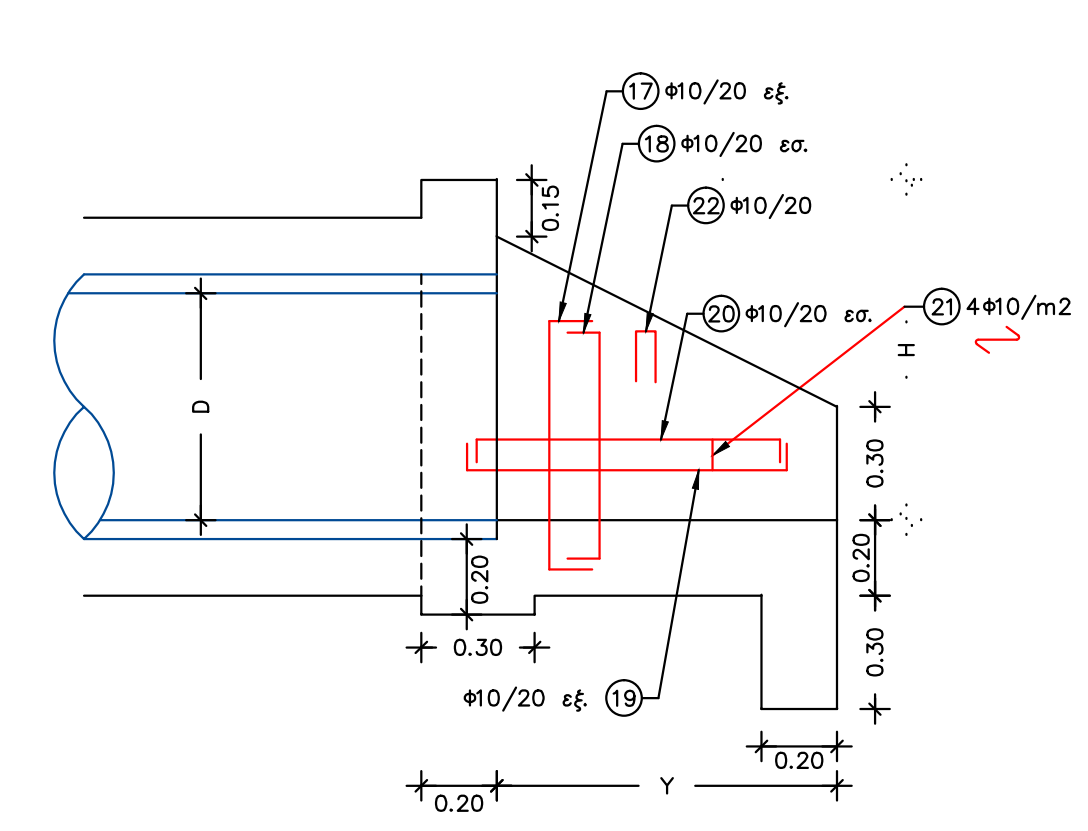
Α/Α	ΣΧΗΜΑ ΡΑΒΔΩΤ διαστάσεις σε cm	Φ (mm)	ΠΛΗΘΟΣ ΤΕΜΑΧΙΩΝ	ΜΗΚΟΣ		ΒΑΡΟΣ	
				ΤΕΜΑΧΙΩΤ (Μ)	ΣΤΥΛΩΟ (Μ)	ΚΓ/Μ.Μ.	ΣΤΥΛΩΟ (ΚΓ)
1	15 180-335 15	10	10	3.10	31.00	0.617	19.13
2	15 180-380 15	10	10	3.10	31.00	0.617	19.13
3	15 20-220 15	10	18	1.50	27.00	0.617	16.66
4	15 20-220 15	10	18	1.50	27.00	0.617	16.66
5	15 50 15 15 15 15	12	22	1.10	24.20	0.888	21.49
6	15 170 15	10	6	2.00	12.00	0.617	7.40
7	15 170 15	10	6	2.00	12.00	0.617	7.40
8	15 180 15	10	1	2.10	2.10	0.617	1.30
9	15 180 15	10	1	2.10	2.10	0.617	1.30
10	15 60 15	10	12	0.90	10.80	0.617	6.66
11	15 60 15	10	12	0.90	10.80	0.617	6.66
12	15 30 15	10	6	0.60	3.60	0.617	2.22
13	15 30 15	10	6	0.60	3.60	0.617	2.22
14	50 50 15	10	3	1.00	3.00	0.617	1.85
15	15 45 10 15 15	10	18	1.40	25.20	0.617	15.55
16	15 520 15	10	4	5.50	22.00	0.617	13.57
17	15 135-30 15	10	10	1.12	11.20	0.617	6.91
18	15 135-30 15	10	10	1.12	11.20	0.617	6.91
19	15 220-30 15	10	7	1.55	10.85	0.617	6.69
20	15 220-30 15	10	7	1.55	10.85	0.617	6.69
21	15 50 11 15 15	10	14	0.40	5.60	0.617	3.46
22	15 50 15 15	10	10	0.80	8.00	0.617	4.94
23	15 70 50 15	10	2	1.35	2.70	0.617	1.67
24	15 70 50 15	10	2	1.35	2.70	0.617	1.67
25	15 40 50 15	10	2	1.00	2.00	0.617	1.23
26	15 40 50 15	10	6	0.95	5.70	0.617	3.52
27	15 40 50 15	10	2	1.00	2.00	0.617	1.23
ΣΤΥΛΩΙΚΟ ΒΑΡΟΣ S500 (Bst500s):							204.12

ΠΤΕΡΥΓΟΤΟΙΧΟΣ ΕΚΒΟΛΗΣ ΑΓΩΓΟΣ D=1.00
ΠΙΝΑΚΑΣ ΟΠΛΙΣΜΟΥ

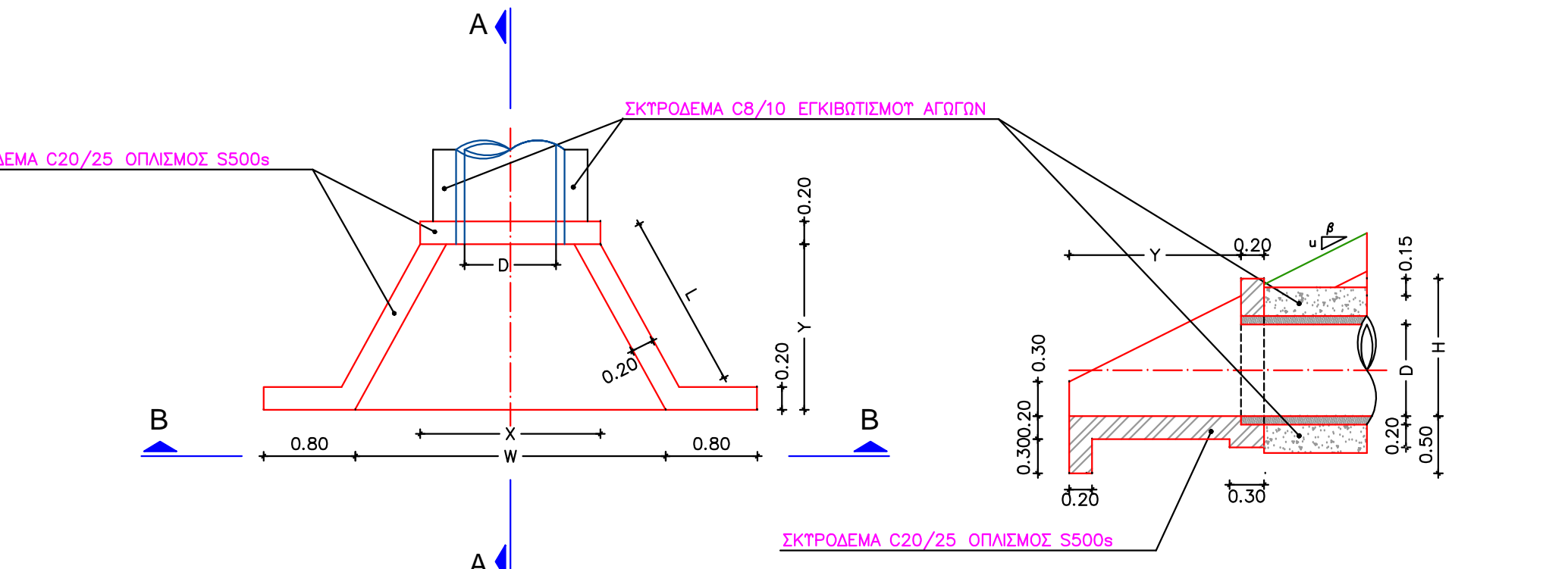
Α/Α	ΣΧΗΜΑ ΡΑΒΔΩΤ διαστάσεις σε cm	Φ (mm)	ΠΛΗΘΟΣ ΤΕΜΑΧΙΩΝ	ΜΗΚΟΣ		ΒΑΡΟΣ	
				ΤΕΜΑΧΙΩΤ (Μ)	ΣΤΥΛΩΟ (Μ)	ΚΓ/Μ.Μ.	ΣΤΥΛΩΟ (ΚΓ)
1	15 160-335 15	10	9	2.77	24.93	0.617	15.38
2	15 160-335 15	10	9	2.77	24.93	0.617	15.38
3	15 20-190 15	10	16	1.35	21.60	0.617	13.32
4	15 20-190 15	10	16	1.35	21.60	0.617	13.32
5	15 50 15 15 15 15	12	17	1.10	18.70	0.888	16.60
6	15 145 15	10	4	1.75	7.00	0.617	4.32
7	15 145 15	10	4	1.75	7.00	0.617	4.32
8	15 160 15	10	1	1.90	1.90	0.617	1.17
9	15 160 15	10	1	1.90	1.90	0.617	1.17
10	15 30 15	10	10	0.60	6.00	0.617	3.70
11	15 30 15	10	10	0.60	6.00	0.617	3.70
12	15 30 15	10	5	0.60	3.00	0.617	1.85
13	15 30 15	10	5	0.60	3.00	0.617	1.85
14	50 50 15	10	3	1.00	3.00	0.617	1.85
15	15 45 10 15 15	10	16	1.40	22.40	0.617	13.82
16	15 470 15	10	4	5.00	20.00	0.617	12.34
17	15 105-30 15	10	9	0.97	8.73	0.617	5.38
18	15 105-30 15	10	9	0.97	8.73	0.617	5.38
19	15 190-30 15	10	8	1.40	11.20	0.617	6.91
20	15 190-30 15	10	8	1.40	11.20	0.617	6.91
21	15 50 11 15 15	10	11	0.40	4.40	0.617	2.71
22	15 50 15 15	10	8	0.80	6.40	0.617	3.95
23	15 70 50 15	10	2	1.35	2.70	0.617	1.67
24	15 70 50 15	10	2	1.35	2.70	0.617	1.67
25	15 40 50 15	10	2	1.00	2.00	0.617	1.23
26	15 40 50 15	10	6	0.95	5.70	0.617	3.52
27	15 40 50 15	10	2	1.00	2.00	0.617	1.23
ΣΤΥΛΩΙΚΟ ΒΑΡΟΣ S500 (Bst500s):							164.65

ΠΤΕΡΥΓΟΤΟΙΧΟΣ ΕΚΒΟΛΗΣ ΑΓΩΓΟΣ D=0.80
ΠΙΝΑΚΑΣ ΟΠΛΙΣΜΟΥ

Α/Α	ΣΧΗΜΑ ΡΑΒΔΩΤ διαστάσεις σε cm	Φ (mm)	ΠΛΗΘΟΣ ΤΕΜΑΧΙΩΝ	ΜΗΚΟΣ		ΒΑΡΟΣ	
				ΤΕΜΑΧΙΩΤ (Μ)	ΣΤΥΛΩΟ (Μ)	ΚΓ/Μ.Μ.	ΣΤΥΛΩΟ (ΚΓ)
1	15 145-285 15	10	7	2.45	17.15	0.617	10.58
2	15 145-285 15	10	7	2.45	17.15	0.617	10.58
3	15 20-160 15	10	13	1.20	15.60	0.617	9.63
4	15 20-160 15	10	13	1.20	15.60	0.617	9.63
5	15 50 15 15 15 15	12	12	1.10	13.20	0.888	11.72
6	15 130 15	10	4	1.60	6.40	0.617	3.95
7	15 130 15	10	4	1.60	6.40	0.617	3.95
8	15 145 15	10	1	1.75	1.75	0.617	1.08
9	15 145 15	10	1	1.75	1.75	0.617	1.08
10	15 65 15	10	8	0.95	7.60	0.617	4.69
11	15 65 15	10	8	0.95	7.60	0.617	4.69
12	15 30 15	10	4	0.60	2.40	0.617	1.48
13	15 30 15	10	4	0.60	2.40	0.617	1.48
14	50 50 15	10	3	1.00	3.00	0.617	1.85
15	15 45 10 15 15	10	13	1.40	18.20	0.617	11.23
16	15 425 15	10	4	4.55	18.20	0.617	11.23
17	15 95-30 15	10	7	0.92	6.44	0.617	3.97
18	15 95-30 15	10	7	0.92	6.44	0.617	3.97
19	15 160-30 15	10	5	1.25	6.25	0.617	3.86
20	15 160-30 15	10	5	1.25	6.25	0.617	3.86
21	15 50 11 15 15	10	9	0.40	3.60	0.617	2.22
22	15 50 15 15	10	7	0.80	5.60	0.617	3.46
23	15 70 50 15	10	2	1.35	2.70	0.617	1.67
24	15 70 50 15	10	2	1.35	2.70	0.617	1.67
25	15 40 50 15	10	2	1.00	2.00	0.617	1.23
26	15 40 50 15	10	6	0.95	5.70	0.617	3.52
27	15 40 50 15	10	2	1.00	2.00	0.617	1.23
ΣΤΥΛΩΙΚΟ ΒΑΡΟΣ S500 (Bst500s):							129.49



ΤΕΧΝΙΚΟ ΕΞΟΔΟΤ ΣΩΛΗΝΩΤΩΝ ΑΓΩΓΩΝ
ΚΛΙΜΑΚΑ 1:50



ΤΟΜΗ Α-Α

ΠΙΝΑΚΑΣ ΔΙΑΣΤΑΣΕΩΝ

D	X	H	Y	W	L
0.80	1.55	1.20	1.50	2.75	1.60
1.00	1.70	1.35	1.80	3.20	1.95
1.20	1.90	1.60	2.10	3.70	2.30

ΚΑΤΟΨΗ

