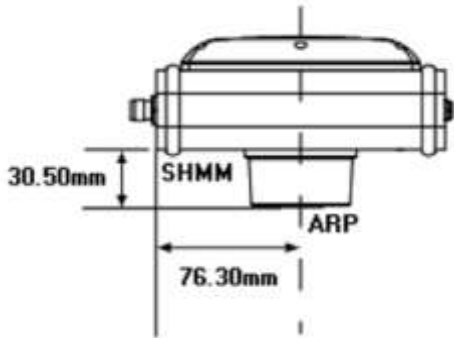




**Εργαστήριο Γεωδαισίας – Τοπογραφίας**  
**Μάθημα: Δορυφορικός Εντοπισμός**  
**Διδάσκων: Μ. Γιαννίου**

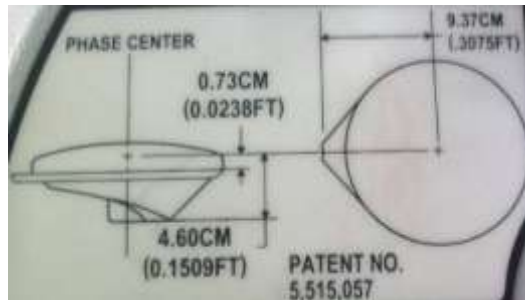
**ΑΣΚΗΣΗ 2<sup>η</sup>** Ονομ/νυμο: \_\_\_\_\_ Α.Μ.: \_\_\_\_\_

Συμπληρώστε τον πίνακα χρησιμοποιώντας τα κατασκευαστικά σχέδια των κεραιών Α, Β και Γ.



L1 offset = 105.9 mm

Κεραία Α



Κεραία Β



Κεραία Γ

	Μετρηθέν ύψος κεραιάς	Τρόπος Μέτρησης	Απόσταση μεταξύ σημείου κέντρωσης και κέντρου φάσης της κεραιάς
Κεραία Α	2.0AMm *	Vertical	_, _ _ _ _ m
	2.0AM m *	Slant	_, _ _ _ _ m
Κεραία Β	2.0AM m *	Bottom of antenna mount	_, _ _ _ _ m
	2.0AM m *	Top of notch	_, _ _ _ _ m
Κεραία Γ	2.0AM m *	Vertical	_, _ _ _ _ m
	2.0AM m *	Slant	_, _ _ _ _ m

(\* ) όπου **AM** τα δύο τελευταία ψηφία του **AM** σας